

Instructions

Merci pour votre choix. Il est important de lire soigneusement la notice avant votre utilisation.

RECEPTEUR R404

Récepteur 4 Fonctions 433 Mhz pour télécommandes series R....

Attention : Alimentation 12v cc uniquement.
Utiliser un petit tournevis pour le câblage

Si vous souhaitez acheter une alimentation demandez l'accessoire SC3128A.

Câblage :

Borne - : négatif 12v cc

Borne + : positif 12v cc

Les 4 Contacts normalement ouvert au repos NO se font entre C et B de chaque canal.

On utilise les contacts NO pour l'entrée bouton poussoir de la motorisation de portail par exemple.

Les 4 Contacts normalement fermés au repos NF se font entre C et A de chaque canal.

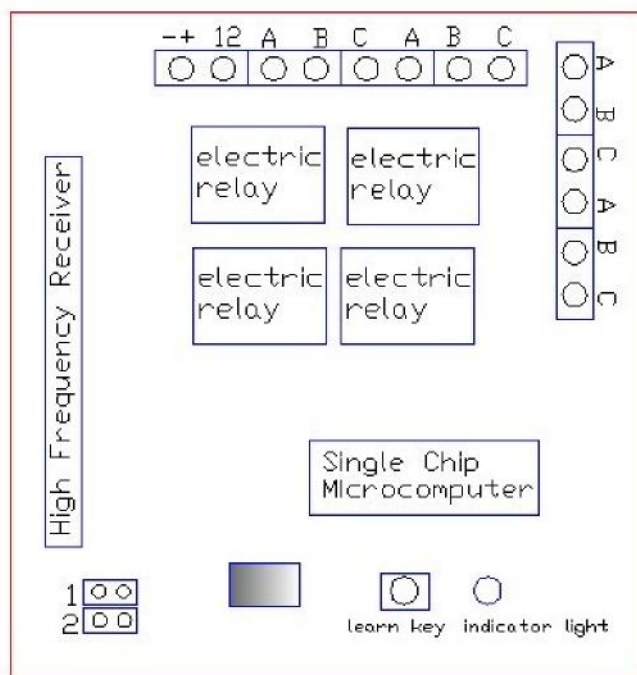
On utilise les contacts NF pour l'alarme par exemple.

Programation de la télécommande sur le récepteur :

Appuyer sur le bouton du récepteur et en meme temps sur le bouton de la télécommande à enregistrer. La télécommande est enregistrée, l'affectation des fonctions est automatique.

Effacement des télécommandes :

Appuyer pendant 15 secondes sur le bouton du récepteur et



A : NF

B : NO

COM : commun