



# Portier Vidéo couleur

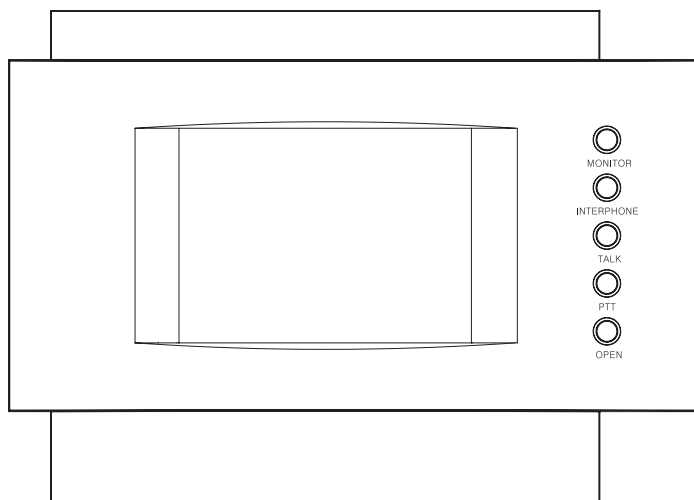
Référence CDV-50A

**COMMAX**<sup>®</sup>

GUIDE DE L'UTILISATEUR

Nous vous remercions d'avoir acheté un produit COMMAX  
Avant d'utiliser cet appareil, veuillez lire attentivement le présent manuel  
et suivez les instructions.

La société n'est pas responsable des accidents  
pouvant être provoqués par une mauvaise utilisation.



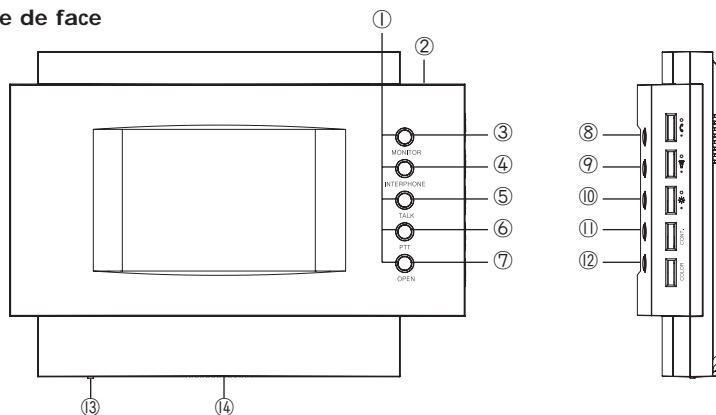
Distribué en France par



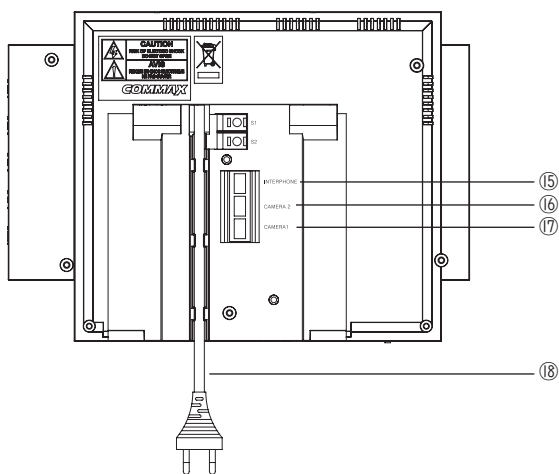
**COMMAX Co.,Ltd.**

<b>Schémas</b> .....	3
1. Vue de face	
2. Vue arrière	
<b>Utilisation</b> .....	4
1. Appel visiteur	
2. Intercommunication	
3. Surveillance	
4. Bouton de conversation prioritaire (PTT)	
<b>Installation</b> .....	5
1. Installation du moniteur	
2. Hauteur standard du moniteur	
3. Schéma de câblage	
<b>Liste des composants</b> .....	6
<b>Spécificités techniques</b> .....	7

1. Vue de face



2. Vue arrière



1	Témoin lumineux
2	Micro
3	Bouton de surveillance (« MONITOR »)
4	Bouton d'interphone (« INTERPHONE »)
5	Bouton de conversation (« TALK »)
6	Bouton de conversation prioritaire (« PTT »)
7	Bouton d'ouverture de porte (« OPEN »)
8	Réglage du volume
9	Réglage du volume de la sonnerie

10	Réglage de la luminosité
11	Réglage du contraste
12	Réglage de la couleur
13	Interrupteur OFF/ON
14	Haut parleur
15	Bornier de connexion interphone
16	Bornier de connexion caméra 2
17	Bornier de connexion caméra 1
18	Câble d'alimentation Vac

## 1. Appel visiteur

- Lorsque un visiteur appuie sur le bouton d'appel de la caméra placée à l'entrée, le carillon du moniteur retentit et l'écran du moniteur s'éclaire, montrant ainsi l'image du visiteur. A ce moment, le témoin lumineux du moniteur clignote.
- Lorsque l'image du visiteur apparaît à l'écran, appuyer sur le bouton « Talk » pour converser.
- Lorsque la conversation est achevée, appuyer à nouveau sur « Talk » pour couper la communication et éteindre l'écran.
- Durant la communication, appuyer sur le bouton « Open » pour déverrouiller la porte.

## 2. Intercommunication

- Appuyer tout d'abord sur le bouton « Talk » du moniteur, puis sur le bouton « Interphone ».
- Le signal retentit alors et le témoin lumineux de la fonction interphone clignote. Lorsque vous répondez à un appel d'un autre moniteur ou d'un interphone, la procédure est identique.
- Si le bouton d'appel de la caméra est activé lorsque le moniteur est en intercommunication avec un autre moniteur ou un interphone audio, le témoin lumineux du moniteur clignote et une conversation à 3 entre le moniteur, l'autre moniteur ou l'interphone, et la caméra est possible pendant 90 secondes.

## 3. Surveillance

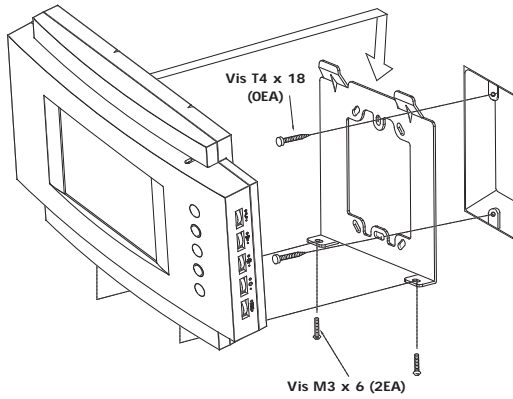
- Lorsque la caméra est connectée au moniteur, appuyer sur le bouton « Monitor » pour activer la caméra et surveiller l'entrée à tout moment.
- 2 caméras au maximum peuvent être reliées au moniteur ; l'écran peut basculer de l'image de la caméra 1 à l'image de la caméra 2, puis au mode veille en appuyant sur le bouton.

Lorsque le moniteur est mis sous tension (interrupteur ON), le témoin lumineux rouge clignote pendant 2 secondes, pendant l'initialisation. Durant cette procédure, ne pas éteindre le moniteur. Lorsque l'initialisation est achevée le témoin lumineux devient vert et le moniteur bascule en mode de veille.

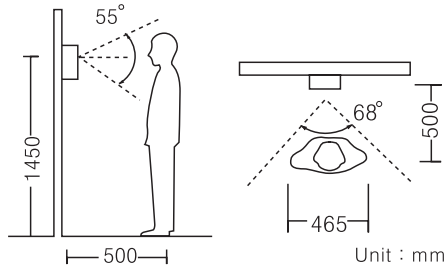
## 4. Bouton de conversation prioritaire (PTT)

Lorsque le moniteur est au milieu d'un environnement bruyant et que la qualité du son est altérée à la sortie de la caméra, appuyer sur le bouton de conversation prioritaire (PTT). Dans ce cas, le micro du moniteur sera focalisé sur la voix.

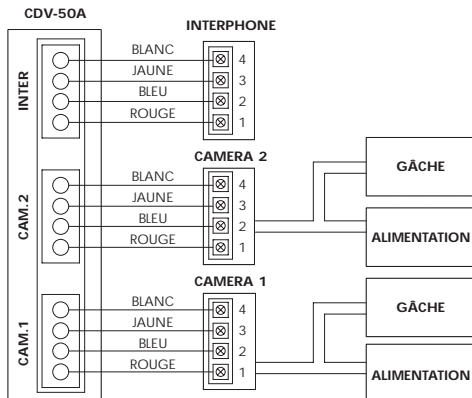
### 1. Installation du moniteur



### 2. Hauteur standard du moniteur

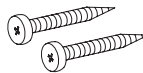
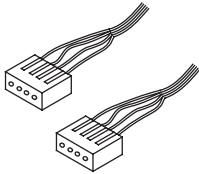
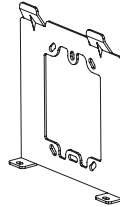
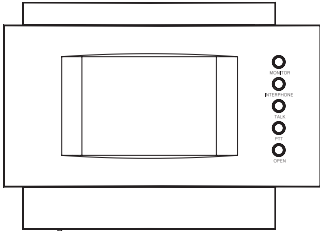


### 3. Schéma de câblage



LISTE DES COMPOSANTS

Moniteur . . . . . 1 pièce  
Armature . . . . . 1 pièce  
Bornier . . . . . 2 pièces  
Vis de fixation pour l'armature. . . . . 2 pièces  
Vis de fixation pour le moniteur . . . . . 2 pièces  
Manuel . . . . . 1 pièce



SPÉCIFICITÉS TECHNIQUES

<b>Alimentation</b>	100-240 Vac, 50/60 Hz 23 VA
<b>Type d'écran</b>	5" couleurs TFT - LCD
<b>Consommation</b>	Veille 3 Watts Fonctionnement 13 Watts
<b>Câblage</b>	4 fils à la porte
<b>Sonnerie</b>	Carillon
<b>Délais de reception image</b>	90 ± 20 secondes
<b>Distance</b>	De la caméra au dernier moniteur : 100m (0.9mm) / 150m (1.5mm) Du moniteur au combiné audio : 200m (0.9mm) / 250m (1.5mm)
<b>Température</b>	-10°C — +40°C
<b>Humidité</b>	Inférieur à 90%
<b>Dimensions</b>	245 x 175 x 45,6 mm (lxhxp)
<b>Poids</b>	1,2 kg.

*Home Network*  
**COMMAX**®

SAD

**COMMAX Co.,Ltd.**

513-11, Sangdaewon-dong, Jungwon-gu,  
Seongnam-si, Gyeonggi-do, Korea

**Int'l Business Dept :**

Tel.; +82-31-7393-540-550

Fax.; +82-31-745-2133

Web site : [www.commax.com](http://www.commax.com)

*Printed In Korea*