

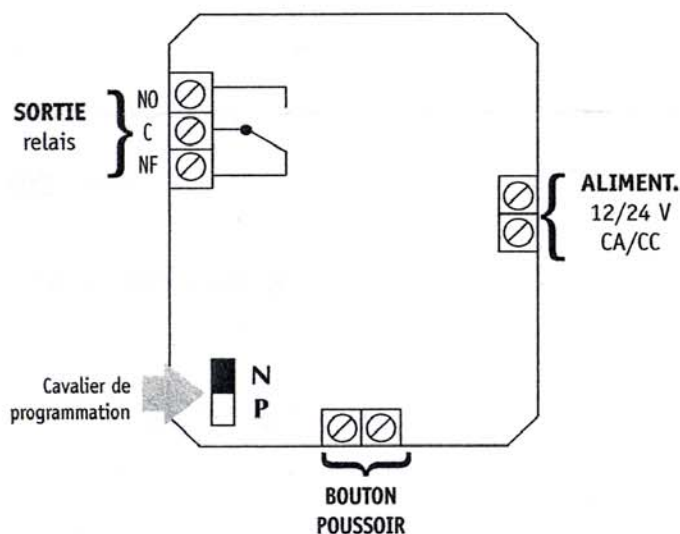
FT1

CLAVIER POUR COMMANDE D'AUTOMATISMES

CARACTERISTIQUES TECHNIQUES

- **Tension d'alimentation** : 12/24 v CA/CC
- **Consommation** : Min. 20 mA - Max. 100 mA
- **Températures** : -20°C à + 50°C
- **Étanchéité** : IP65
- **Code d'accès** à la programmation
- **10 codes courants** programmables de 1 à 8 chiffres
- Mémoire sauvegardée
- Touches métalliques
- Boîtier saillie métallique (peinture époxy très résistante)
- 1 sortie à relais de 5A, NO/NF
- Fonctionnement : en Marche/Arrêt ou en impulsionnel de 01 à 99 secondes
- **2 voyants** : - 1 jaune pour l'acquis de touche
- 1 vert pour indiquer l'ouverture
- Témoin sonore des opérations en cours
- Entrée bouton poussoir disponible
- **Sécurité renforcée** : après 8 codes incorrects, blocage du clavier et beep d'alerte pendant 30 secondes
- 1 possibilité sur plus de 100 000 000 de combinaisons pour retrouver le code.

RACCORDEMENT



■ POSITION HAUTE : N
Marche normale du clavier

■ POSITION BASSE : P
Permet d'accéder à la mémoire sans avoir à composer le code d'accès à la programmation

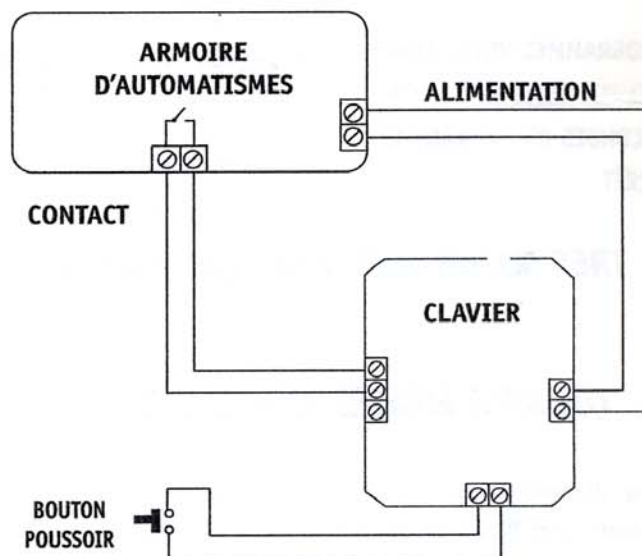
SORTIE D'USINE : Position N

VOUS AVEZ PERDU VOTRE CODE D'ACCÈS ?

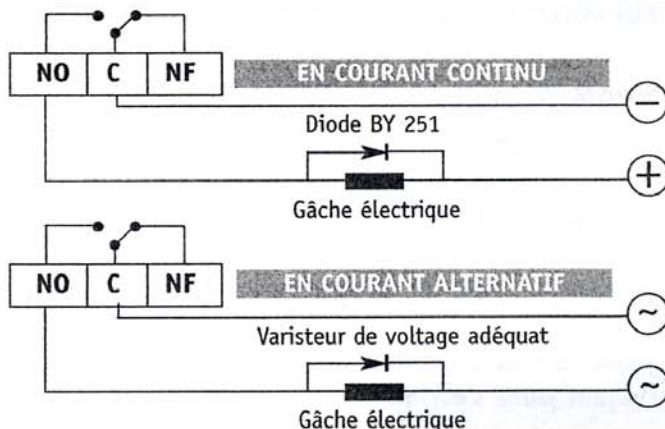
PAS DE PANIQUE ! CETTE ASTUCE VOUS PERMET D'ACCÉDER À LA PROGRAMMATION POUR INTRODUIRE UN NOUVEAU CODE D'ACCÈS :

- Débrancher l'alimentation et comptez 5 secondes
- Placer le cavalier de programmation sur la position P
- Rebrancher l'alimentation, votre clavier émet plusieurs BIP
- Placer le cavalier de programmation sur la position N, le voyant jaune s'allume
- Appuyez sur la touche 0 puis sur 00
- Vous pouvez maintenant composer votre code d'accès de 1 à 8 chiffres
- Validez cette opération en appuyant sur la touche VAL
- Appuyez sur PRG pour sortir du mode programmation.

CONNECTION D'UN PORTAIL



BIEN CONNECTER UNE GÂCHE ELECTRIQUE



COMMENT ENTRER VOTRE CODE D'ACCÈS A LA PROGRAMMATION ?

VOTRE CLAVIER A ETE
PRE-PROGRAMME AVEC LE
CODE 000. NOUS VOUS
CONSEILLONS VIVEMENT DE
LE CHANGER, AFIN DE
GARANTIR UNE PARFAITE
PROTECTION.

Composez l'ancien code 0 0 0 et validez par **PRG** Le voyant jaune s'allume
Appuyez sur 0 puis sur 0 0 et composez votre nouveau code d'accès de 1 à 8 chiffres.
validez par **VAL** puis appuyez sur **PRG**- Le voyant jaune s'éteint

• **EXEMPLE : Vous avez choisi le 2526 comme nouveau code d'accès**

Appuyez sur 0 puis sur 0 0 composez le 2 5 2 6 validez par **VAL**

COMMENT PROGRAMMER VOS CODES COURANTS ?

POUR PROGRAMMER VOS CODES COURANTS ET LE TEMPS D'IMPULSION DU RELAIS, IL FAUT D'ABORD EN
PROGRAMMATION AVEC VOTRE CODE D'ACCÈS PERSONNEL (DANS L'EXEMPLE CI-DESSUS 2526)

Composez votre code d'accès 2 5 2 6 Validez par **PRG** Le voyant jaune s'allume

• **Choisissez le code que vous voulez programmer de 01 à 10 :**

Appuyez sur 0 puis sur 0 1 CODE N°1 et composez votre code courant de 1 à 8 chiffres (ex: 3458)

Appuyez sur 0 puis sur 0 1 et 3 4 5 8 et validez par **VAL**

Appuyez sur 0 puis sur 1 0 CODE N°10 et composez votre code courant de 1 à 8 chiffres (ex: 7778)

Appuyez sur 0 puis sur 1 0 et 7 7 7 8 et validez par **VAL**

PROGRAMMEZ VOS CODES
COURANTS. VOUS POUVEZ
AVOIR UN MAXIMUM DE 10
CODES DIFFERENTS

PROGRAMMEZ VOTRE TEMPS
D'IMPULSION DE 01 A 99
SECONDES OU EN MARCHÉ
ARRÊT

• **EXEMPLE d'impulsion de 3 secondes**

Composez 1 puis 0 3 Temps en secondes validez par **VAL**

• **EXEMPLE Marche/Arrêt**

Composez 1 puis 0 0 Marche/Arrêt validez par **VAL**

TRES IMPORTANT !! Lorsque vous avez terminé votre programmation, appuyez sur **PRG
Le voyant jaune s'éteint.**

COMMENT EFFACER VOS CODES COURANTS ?

Tout d'abord, composez votre code d'accès personnel et
validez par **PRG**- Le voyant jaune s'allume.

• **COMMENT EFFACER VOTRE CODE N°3**

Composez 9 puis 0 3 validez par **VAL**

• **COMMENT EFFACER TOUS VOS CODES COURANTS
SAUF VOTRE CODE D'ACCES PERSONNEL**

Composez 9 puis 9 9 bips d'avertissement
validez par **VAL**

• **COMMENT EFFACER VOTRE CODE D'ACCES PERSONNEL**

Composez 9 puis 0 0 validez par **VAL**

Lorsque vous avez terminé, appuyez sur **PRG**
Le voyant jaune s'éteint.

UTILISATION QUOTIDIENNE

Votre code est : 3458

Composez 3 4 5 8 validez par **VAL**

*la SORTIE RELAIS s'active en impulsionnel ou
en Marche/Arrêt selon que vous l'avez programmée.*

EN IMPULSIONNEL : Le relais s'enclenche pendant le temps
d'impulsion et ensuite se met au repos.

EN MARCHÉ /ARRÊT : le relais se met en marche. Une nouve-
lle composition du code le mettra à l'arrêt.

2 BIPS successifs : OPERATION CORRECTE
Plusieurs BIPS successifs : ERREUR

