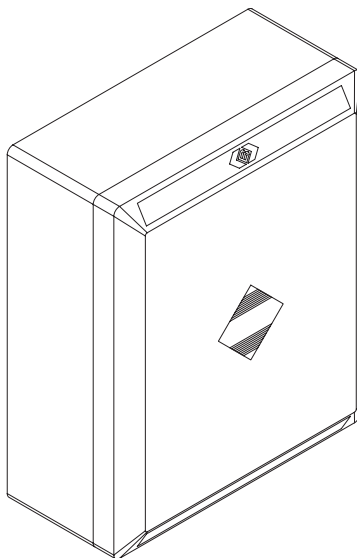


L8542600
Rev. 10/04/02

BENINCA®

CENTRALE DI COMANDO
CONTROL UNIT
STEUEREINHEIT
CENTRALE DE COMMANDE
CENTRAL DE MANDO
CENTRALKA STEROWANIA

DA.93AM



Libro istruzioni
Operating instructions
Betriebsanleitung
Livret d'instructions
Manual de instrucciones
Książeczka z instrukcjami



UNIONE NAZIONALE COSTRUTTORI
AUTOMATISMI PER CANCELLI, PORTE,
SERRANDE ED AFFINI

Dichiarazione CE di conformità
EC declaration of conformity
EG-Konformitätserklärung

Déclaration CE de conformité
Declaracion CE de conformidad
Deklaracja UE o zgodności

Con la presente dichiariamo che il nostro prodotto
We hereby declare that our product
Hiermit erklaren wir, dass unser Produkt
Nous déclarons par la présente que notre produit
Por la presente declaramos que nuestro producto
Niniejszym oświadczamy że nasz produkt

DA.93AM

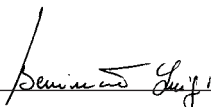
è conforme alle seguenti disposizioni pertinenti:
complies with the following relevant provisions:
folgenden einschlagigen Bestimmungen entspricht:
correspond aux dispositions pertinentes suivantes:
satisface las disposiciones pertinentes siguientes:
zgodny jest z poniżej wyszczególnionymi rozporządzeniami:

Direttiva sulla compatibilità elettromagnetica (89/336/
CCE, 93/68/CEE)
EMC guidelines (89/336/EEC, 93/68/EEC)
EMV-Richtlinie (89/336/EWG, 93/68/EWG)
Directive EMV (89/336/CCE, 93/68/CEE) (Compatibilité
électromagnétique)
Reglamento de compatibilidad electromagnética (89/336/
MCE, 93/68/MCE)
Wytyczna odnośnie zdolności współdziałania elektromagne-
tycznego (89/336/EWG, 93/68/EWG)

Norme armonizzate applicate in particolare:
Applied harmonized standards, in particular:
Angewendete harmonisierte Normen, insbesondere:
Normes harmonisées utilisées, notamment:
Normas armonizadas utilizadas particularmente:
Normy standard najczęściej stosowane:

EN 55022, EN 61000-3-2, EN 61000-3-3, EN 50082-1

Data/Firma

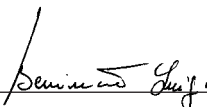


Direttiva sulla bassa tensione (73/23/CEE, 93/68/CEE)
Low voltage guidelines (73/23/EEC, 93/68/EEC)
Tiefe Spannung Richtlinie (73/23/EWG, 93/68/EWG)
Directive bas voltage (73/23/CEE, 93/68/CEE)
Reglamento de bajo Voltaje (73/23/MCE, 93/68/MCE)
Wytyczna odnośnie niskiego napięcia (73/23/EWG, 93/
68/EWG)

Norme armonizzate applicate in particolare:
Applied harmonized standards, in particular:
Angewendete harmonisierte Normen, insbesondere:
Normes harmonisées utilisées, notamment:
Normas armonizadas utilizadas particularmente:
Normy standard najczęściej stosowane:

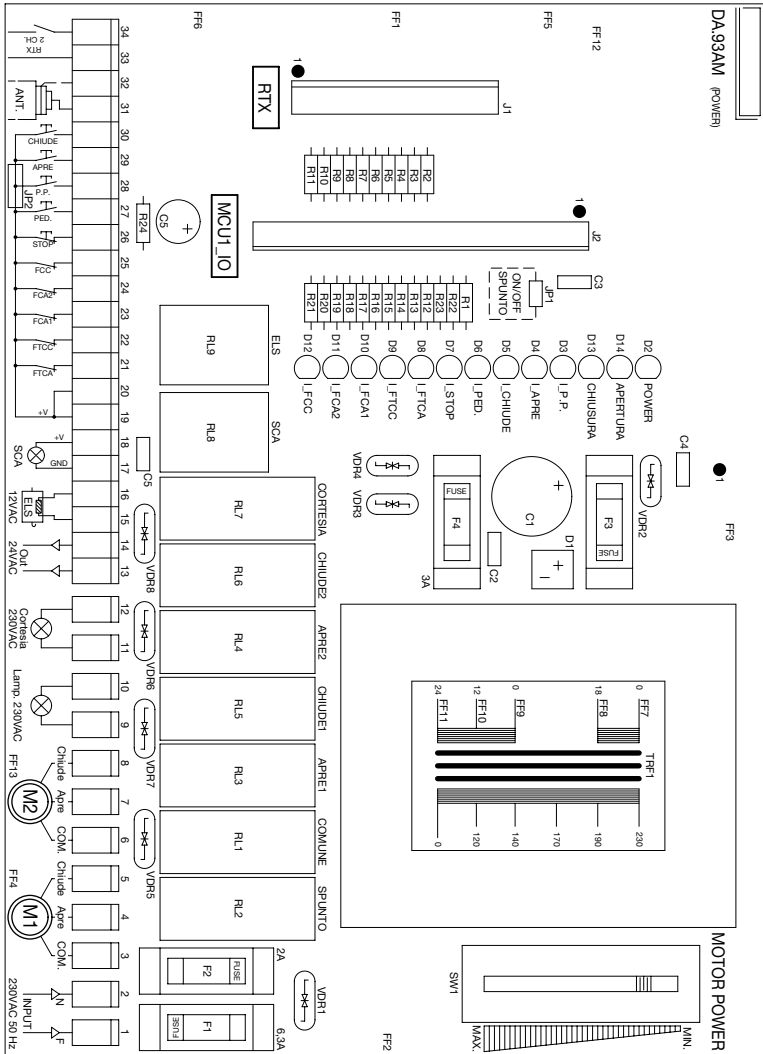
EN 60204-1, EN 60335-1

Data/Firma

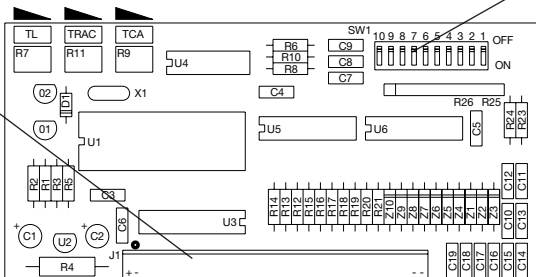


BENINCA®

Automatismi Benincà Srl
Via Capitello, 45
36066 Sandrigo (VI)
ITALIA



Connettore scheda logica.
Logic board connection.
Logikkarte.
Connecteur fiche logique.
 Conectorador ficha logica.
 Złącze karty sterowania



Dip switch.
Dip-switch.
Dip-Drucktasten.
Dip switch.
 Dip switch.
 Dip switch.

Centralina DA.93AM

La centralina a microprocessore **DA.93AM** può essere usata con 2 motori di potenza non superiore a 750W complessivi.

Consigli per l'installazione.

- a) L'installazione elettrica e la logica di funzionamento devono essere in accordo con le normative vigenti.
- b) È consigliabile tenere i cavi di potenza (motore, alimentazione) distinti da quelli di comando (pulsanti, fotocellule, radio); per evitare interferenze è preferibile prevedere ed utilizzare due guaine separate (vedi EN 60204-1 15.1.3).
- c) Ricontrollare tutti i collegamenti fatti prima di dare tensione.
- d) Controllare che le impostazioni dei Dip-Switch siano quelle volute.
- e) Dando tensione il led "POWER" si deve illuminare, in caso contrario controllare l'integrità dei fusibili e la presenza di 230VAC 50Hz tra i morsetti 1 e 2 (INPUT 230VAC - rispettare fase/neutro).
- f) Gli ingressi N.C. non usati devono essere ponticellati con il comune "+V".

FUNZIONI INGRESSI/USCITE

N° Morsetti	Funzione	Descrizione
(1,2)	INPUT 230VAC	Alimentazione centralina 230VAC 50Hz (rispettare fase/neutro)
(3,4,5)	COM/APRE/ CHIUDE M1	Ai rispettivi morsetti del motore a 230VAC 50Hz (ritardato in chiusura) (è obbligatorio collegare il filo di terra - giallo/verde)
(6,7,8)	COM/APRE/ CHIUDE M2	Ai rispettivi morsetti del motore a 230VAC 50Hz (ritardato in apertura) (è obbligatorio collegare il filo di terra - giallo/verde)
(9,10)	LAMP230	Al lampeggiante a 230VAC
(11,12)	CORTESIA	Alla luce di cortesia 230VAC
(13,14)	OUT 24VAC	Uscita alimentazione ausiliaria 24VAC (1A max.)
(15,16)	ELS	Uscita 12VAC per elettroserratura
(17,18)	SCA	Contatto "Spia cancello aperto" 24Vdc (250mA) Funzionamento dell'uscita "Spia cancello aperto". <ul style="list-style-type: none"> • Se il cancello è chiuso (intervento finecorsa di chiusura - fine del tempo di lavoro in chiusura), la spia è spenta. • Se il motore è in fase di apertura, la spia lampeggia lentamente (1Hz circa). • Se il motore è in fase di chiusura, la spia lampeggia velocemente (2Hz circa). • Se il cancello è aperto (intervento finecorsa di apertura - fine del tempo di lavoro in apertura) o la corsa viene interrotta manualmente (PP - STOP), la spia rimane accesa. N.B.: La spia è comandata da un relè, le commutazioni sono quindi normalmente udibili durante il funzionamento normale della centrale.
(19,20)	+V	Comune a tutti gli ingressi di comando
(21)	FTCA	Ingresso ricevitore fotocellula apertura (contatto n.c.) (fotocellula più distante dal cancello)
(22)	FTCC	Ingresso ricevitore fotocellula chiusura (contatto n.c.) (fotocellula più vicina al cancello)
(23)	FCA1	Ingresso finecorsa apre motore M1 (contatto n.c.)
(24)	FCA2	Ingresso finecorsa apre motore M2 (contatto n.c.) - ritardato in apertura
(25)	FCC	Ingresso finecorsa chiude motore M1 e M2 (contatto n.c.)
(26)	STOP	Ingresso pulsante STOP (contatto n.c.)
(27)	PED	Ingresso pulsante PEDONALE (contatto n.o.)
(28)	P.P.	Ingresso pulsante PASSO/PASSO (contatto n.o.)
(29)	APRE	Ingresso pulsante APRE (contatto n.o.)
(30)	CHIUDE	Ingresso pulsante CHIUDE (contatto n.o.)
(31,32)	ANT.	Ingresso antenna scheda radio
(33,34)	RX 2CH.	Contatto 2° canale scheda radio (contatto n.o.)
J1	RTX	Connettore scheda ricevente del telecomando
JP1	SPUNTO	Jumper di selezione "SPUNTO" motori in partenza: 1) Chiuso: Spunto abilitato 2) Aperto: Spunto disabilitato

La potenza dei motori può essere controllata mediante il commutatore a 5 posizioni "MOTOR POWER".

La lampada di cortesia si spegne automaticamente dopo 150 secondi dall'ultima manovra effettuata.
La funzione di "chiusura automatica" è inibita finchè il pulsante APRE rimane premuto (contatto chiuso).

Funzione Dip-Switch

N.B.: Ogni cambio di funzione deve essere eseguito in assenza di tensione.

- DSW1** Sceglie il tipo di funzionamento del "Pulsante P.P." e del telecomando.
Off: Funzionamento: "APRE" - "STOP" - "CHIUDE" - "STOP"
On: Funzionamento: "APRE" - "CHIUDE"
- DSW2** Selezione ritardo motore 2 in apertura.
Off: 1 secondo
On: 3 secondi
- DSW3** Funzione "Prelampeggio": il lampeggiante viene attivato 4 secondi prima dell'inizio di ogni manovra
Off: Prelampeggio disabilitato
On: Prelampeggio abilitato
- DSW4** Abilita o disabilita l'elettroserratura
Off: Elettroserratura disabilitata
On: Elettroserratura abilitata
- DSW5** Abilita o disabilita la funzione "colpo d'ariete" per lo sblocco dell'elettroserratura. La funzione è attiva solo se il Dip-Switch "DSW4" è in posizione On.
Off: Colpo d'ariete disabilitato
On: Colpo d'ariete abilitato
- DSW6** Abilita o disabilita la partenza contemporanea dei motori (ignora i tempi impostati dal Dip-Switch "DSW2" e dal trimmer TRAC).
Off: Partenza contemporanea disabilitata
On: Partenza contemporanea abilitata
- DSW7** Funzione "Condominiale": gli ingressi "P.P." e "PED." comandano solo l'apertura dell'automatismo.
Off: Funzione "Condominiale" disabilitata
On: Funzione "Condominiale" abilitata
- DSW8** Abilita o disabilita l'intervento dell'ingresso "PED." durante la chiusura di entrambi i motori.
Off: Disabilitato.
On: Abilitato. In questo caso, l'ingresso "PED." ha la stessa funzione dell'ingresso "P.P." secondo le impostazioni del Dip-Switch "DSW1".
- DSW9** Modo di funzionamento per l'uscita ELS (se abilitata dal Dip 4).
Off: Uscita ELS attiva solo se è terminata la fase di chiusura e all'accensione della centrale.
On: Uscita ELS attiva ad ogni manovra di apertura.
- DSW10** Abilita o disabilita la richiusura automatica.
Off: Richiusura automatica abilitata
On: Richiusura automatica disabilitata
Per ragioni di sicurezza, questa funzione è sempre disabilitata a seguito di un comando di "STOP" e all'accensione della centrale.

Funzione dei Trimmer

- TCA** Permette di regolare il tempo di richiusura automatica quando è abilitata posizionando il Dip-Switch "DSW10"= Off.
La regolazione varia da un minimo di 10 sec. ad un massimo di 4 minuti.
Il tempo minimo si ottiene ruotando il trimmer tutto in senso antiorario.
- TL** Permette di regolare il tempo di lavoro dell'automatismo oltre il quale interverrà la protezione software.
La regolazione varia da un minimo di 5 sec. ad un massimo di 100 sec.
Il tempo minimo si ottiene ruotando il trimmer tutto in senso antiorario.
- TRAC** Permette di regolare il ritardo del motore 1 in fase di chiusura.
La regolazione varia in funzione della posizione del Dip-Switch "DSW2":
Off: da un minimo di 1 sec. ad un massimo di 12 sec.
On: da un minimo di 2 sec. ad un massimo di 24 sec.
Il tempo minimo si ottiene ruotando il trimmer tutto in senso antiorario.

DA.93AM Control unit with microcontroller

The control unit "DA.93AM" can be used with motors having a total power not exceeding 750W.

Installation instructions.

- a) The electric installation and the operating logic must comply with regulations in force.
- b) It is advisable to keep the power cables (motor, power supply) detached from the control cables (push-buttons, photocells, radio). In order to avert any possible interference it is recommended to provide for and use two separate sheaths (see EN 60204-1 15.1.3).
- c) Before powering the unit, check again all connections which have been carried out.
- d) Check that the presettings of the Dip-Switches are correct.
- e) When the unit is powered, the LED "POWER" must be lit; in the negative, check that fuses are in good condition and that 230Vac 50Hz power supply is present between terminals 1 and 2 (INPUT 230VAC - keep to line/ground connection).
- f) The N.C. inputs not used must be connected to the common "+V".

Input/Output functions

Terminal No.	Function	Description
(1,2)	INPUT 230VAC	Control unit 230Vac 50 Hz power supply (respect phase/neutral wire position).
(3,4,5)	COM/APRE/ CHIUDE M1	Connection to the corresponding 230Vac 50 Hz motor terminals (delayed in closing) (the earth wire (green/yellow) must be connected).
(6,7,8)	COM/APRE/ CHIUDE M2	Connection to the corresponding 230Vac 50 Hz motor terminals (delayed in opening) (the earth wire (green/yellow) must be connected).
(9,10)	LAMP230	Connection to the 230Vac blinker.
(11,12)	CORTESIA	Connection to the 230Vac courtesy lamp.
(13,14)	OUT 24VAC	24Vac auxiliary power supply output (1Amax.).
(15,16)	ELS	12Vac output for electric lock.
(17,18)	SCA	24Vdc "Gate open warning light" contact (250mA). Function for the "Gate open warning light" contact. <ul style="list-style-type: none"> •If the gate is closed, the warning light is turned off. •If the gate is opening, the warning light flashes slow (about 1Hz). •If the gate is closing, the warning light flashes fast (about 2Hz). •If the gate is open, or the race is interrupted manually (PP - STOP), the warning light remains turned on. N.B.: The led is driven by a relay, thus the commutation can be normally heard during the normal function of the control board.
(19,20)	+V	Common connection to all the control inputs.
(21)	FTCA	Opening photocell receiver input (n.c. contact) (photocell far from the gate).
(22)	FTCC	Closing photocell receiver input (n.c. contact) (photocell near the gate).
(23)	FCA1	Limit switch input - M1 motor opening (n.c. contact).
(24)	FCA2	Limit switch input - M2 motor opening (n.c. contact) - opening delay.
(25)	FCC	Limit switch input - M1 and M2 motor closing (n.c. contact).
(26)	STOP	STOP button input (n.c. contact).
(27)	PED	PEDESTRIAN button input (n.o. contact).
(28)	P.P.	STEP-by-STEP button input (n.o. contact).
(29)	APRE	OPEN button input (n.o. contact).
(30)	CHIUDE	CLOSE button input (n.o. contact).
(31,32)	ANT.	Input of radio board antenna
(33,34)	RX 2CH.	Radio board 2nd channel contact (n.o. contact).
J1	RTX	Connector for receiver board of the remote control
JP1	SPUNTO	Selection jumper, "PICKUP" of starting motors 1) Closed : enabled pickup 2) Open : inhibited pickup

The power of motors can be controlled through the 5-step commutator "MOTOR POWER".

The courtesy lamp switches off automatically after 150 seconds from the last operation being carried out. The “automatic closure” function is inhibited until the OPEN push-button is pressed (closed contact).

Dip-switch functions

N.B.: Every change of functions have to be done without electricity.

- DSW1=** This selects the type of functioning of the P.P. button and Remote control.
Off= "OPEN" - "STOP" - "CLOSE" - "STOP" functioning
On= "OPEN" - "CLOSE" functioning.
- DSW2=** Selection of delayed motor 2 in the opening phase.
Off= 1 second
On= 3 seconds
- DSW3=** With this Dip-Switch the forewarning flashing is enabled or inhibited 4 seconds before each operation.
Off= Foreflashing is inhibited
On= Foreflashing is enabled
- DSW4=** With this Dip-Switch the electric lock is enabled or inhibited.
Off= Electric lock is inhibited
On= Electric lock is enabled
- DSW5=** It inhibits or enables the “stroke” function for the release of the electric lock. The function can be activated only if the Dip-Switch “DSW4” is in position ON.
Off= Stroke inhibited
On= Stroke enabled
- DWS6=** The simultaneous start of the motors is inhibited or enabled (the times preset by Dip-Switch “DSW2” and by trimmer TRAC are bypassed).
Off= Simultaneous starting inhibited
On= Simultaneous starting enabled
- DSW7=** Multiple-user function for blocks of flats: the “P.P.” and “PED” inputs control only the opening of the system.
Off= multiple-user function inhibited
On= Multiple-user function enabled
- DSW8=** It enables or inhibits the intervention of input “PED” during the closing phase of both motors.
Off= Inhibited
On= Enabled. In this case the “PED” input has the same function of the “P.P.” input, according to the presettings of the Dip-Switch “DSW1”.
- DSW9=** Operating mode for ELS output (if enabled by Dip 4).
Off= ELS output is activated only when the closure is completed and the control unit is on.
On= ELS output is activated at every opening operation.
- DSW10=** It enables or inhibits the automatic closure.
Off= automatic closure is enabled
On= automatic closure is inhibited
For safety reasons this function is always inhibited after a “STOP” control signal is given and the control unit has been switched on.

Trimmer functions

- TCA=** It allows the regulation of the automatic closure when the Dip-switch “DSW10”= Off.
The adjustment varies from 10 sec. minimum to 4 minutes maximum.
The minimum time is obtained by turning the trimmer completely anticlockwise.
- TL=** It allows the adjustment of the operating time of the automatic system. When the time has elapsed the software protection will be activated.
The adjustment varies from 5 sec. minimum to 100 sec. maximum.
The minimum time is obtained by turning the trimmer completely anticlockwise.
- TRAC=** It allows the adjustment of the motor 1 delay in the closing phase.
The adjustment varies according to the position of the “DSW2” Dip-Switch.
Off= from 1 sec. minimum to 12 sec. maximum
On= from 2 sec. minimum to 24 sec. maximum
The minimum time is obtained by turning the trimmer completely anticlockwise.

STEUERUNG "DA.93AM"

Die Mikrocontroller-Steuerung "DA.93AM" kann mit 2 Motoren mit einer Gesamtleistung von nicht über 750W verwendet werden.

Empfehlungen für den Einbau

- a) Die Elektromontage und die Funktionslogik müssen den gesetzlichen Vorschriften entsprechen.
- b) Es wird empfohlen, die Leistungskabel (Motor, Speisung) von den Befehlskabeln (Tasten, Lichtschranke, Funk) zu trennen. Um Störungen zu vermeiden, sollten zwei getrennte Mäntel verwendet werden (siehe EN 60204-1 15.1.3).
- c) Bevor die Anlage ans Stromnetz angeschlossen wird, alle Verbindungen kontrollieren.
- d) Einstellungen der Dip-Switch überprüfen.
- e) Bei Stromgabe muß das Led "POWER" aufleuchten. Andernfalls Zustand der Sicherungen kontrollieren und ebenfalls die Spannung zwischen den Klemmen 1 und 2, die 230Vac 50 Hz betragen soll (INPUT 230VAC - Phase/neutral beachten)
- f) Die N.C. Eingaben, die nicht verwendet werden, mit dem Mittelleiter "+V" überbrücken.

Funktion Eingaben/Ausgaben

Anzahl Klemmen	Funktion	Beschreibung
(1,2)	INPUT 230VAC	Zufuhr Steuerung 230Vac 50Hz (Phase/Neutral beachten).
(3,4,5)	COM/APRE/CHIUDE M1	An die entsprechenden Motorklemmen 230Vac 50Hz (verzeugert bei Schließung) (Es ist Vorschrift, den Erdleiter (gelb/grün) mit dem Motorgehäuse zu verbinden)
(6,7,8)	COM/APRE/CHIUDE M2	An die entsprechenden Motorklemmen 230Vac 50Hz (verzeugert bei Öffnung) (Es ist Vorschrift, den Erdleiter (gelb/grün) mit dem Motorgehäuse zu verbinden)
(9,10)	LAMP230	An 230Vac Blinkleuchte.
(11,12)	CORTESIA	An 230Vac Innenleuchte.
(13,14)	OUT 24VAC	Ausgabe Hilfszufuhr 24Vac (max. 1A).
(15,16)	ELS	An Elektroschloß Ausgabe 12Vac.
(17,18)	SCA	Kontakt "Torblinker Auf" 24Vdc (250 mA). Funktion des Ausgangs "Lampe Tor geöffnet". <ul style="list-style-type: none"> • Wenn das Tor geschlossen ist (Eingriff Laufende von Schließung), die Lampe ist aus. • Wenn der Motor geöffnet wird, blinkt die Lampe langsam (ungefähr 1Hz). • Wenn der Motor geschlossen wird, blinkt die Lampe schnell (ungefähr 2Hz). • Wenn das Tor geöffnet ist (Eingriff Laufende während der Öffnung - Ende der Betriebszeit während der Öffnung) oder der Lauf wird von Hand unterbrochen (PP - STOP), die Lampe bleibt geöffnet. N.B.: Die Lampe wird von einem Relais angetrieben. Die Vertauschungen können daher normalerweise während des normalen Antriebs der Zentrale gehört werden.
(19,20)	+V	Gemeinsam bei allen Steuereingaben.
(21)	FTCA	Eingabe Lichtschrankenempfänger öffnung (Ruhekontakt) vom Tor entfernteste Lichtschranke).
(22)	FTCC	Eingabe Lichtschrankenempfänger Schließung (Ruhekontakt) am Tor nähere Lichtschranke)
(23)	FCA1	Eingabe Endschalter Motor M1 Öffnet (Ruhekontakt)
(24)	FCA2	Eingabe Endschalter Motor M2 Öffnet (Ruhekontakt) - verzeugert bei öffnung
(25)	FCC	Eingabe Endschalter Motor M1 und M2 schließen (Ruhekontakt)
(26)	STOP	Eingabe STOP-Drucktaste (Ruhekontakt)
(27)	PED	Eingabe Drucktaste Flügel FUSSGÄNGER (Arbeitskontakt)
(28)	P.P.	Eingabe SCHRITT/SCHRITT-Drucktaste (Arbeitskontakt)
(29)	APRE	Eingabe ÖFFNET-Drucktaste (Arbeitskontakt)
(30)	CHIUDE	Eingabe SCHLIESST-Drucktaste (Arbeitskontakt)
(31,32)	ANT.	Eingabe Antenne Empfängersteckkarte
(33,34)	RX 2CH.	Kontakt 2. Kanal Empfängersteckkarte (Arbeitskontakt)
J1	RTX	Verbinder Empfängerkarte der Fernbedienung
JP1	SPUNTO	Jumper zur Wahl "Anlasstoß" Motoren beim Start 1) Geschlossen: Anlasstoß freigegeben 2) Offen: Anlasstoß nicht freigegeben

Die Motorleistung kann durch einen 5-stelligen "MOTOR POWER" Umschalter gesteuert werden. Die Höflichkeitsleuchte schaltet automatisch 150 Sekunden nach dem letzten Vorgang aus.
Die Funktion "automatisch schließen" bleibt gesperrt solange die Taste ÖFFNEN gedrückt bleibt (Ruhekontakt).

Funktion der Dip-Drucktasten

Anmerkung: Alle Funktionsänderung muß in Mangel von Spannung verricht werden.

- DSW1** Wählt die Funktionsart der "Taste P.P." und der Fernbedienung
Off: Funktionsart "ÖFFNEN" - "STOP" - "SCHLIESSEN" - "STOP"
On: Funktionsart "ÖFFNEN" - "SCHLIESSEN"
- DSW2** Wählt verzögertes Öffnen Motor 2
Off: 1 Sekunde
On: 3 Sekunden
- DSW3** Funktion Vorblinken: Die Blinkleuchte wird 4 Sekunden vor dem Start eines Vorgangs aktiviert.
Off: Vorblinken nicht freigegeben
On: Vorblinken freigegeben
- DSW4** Aktiviert oder entaktiviert das elektrische Schloß
Off: Elektrisches Schloß nicht freigegeben
On: Elektrisches Schloß freigegeben
- DSW5** Aktiviert oder entaktiviert die Funktion "Druckstoß" zum Entarretieren des elektrischen Schlosses.
Off: Druckstoß nicht freigegeben
On: Druckstoß freigegeben
- DSW6** Aktiviert oder entaktiviert das gleichzeitige Starten der Motoren (ohne Rücksichtnahme auf Dip-Switch "DSW2" und Trimmer TRAC)
Off: Gleichzeitige Starten nicht freigegeben
On: Gleichzeitige Starten freigegeben
- DSW7** Mehrfamilienfunktion: die Eingänge "P.P." und "PED" steuern nur das Öffnen der Automatik.
Off: Mehrfamilienfunktion nicht freigegeben
On: Mehrfamilienfunktion freigegeben
- DSW8** Aktiviert oder entaktiviert den Eingang "PED" beim Schließen beider Motoren.
Off: nicht freigegeben
On: freigegeben; in diesem Fall hat der Eingang "PED" dieselbe Funktion wie Eingang "P.P." entsprechend der Einstellung des Dip-Switch "DSW1".
- DSW9** Betriebsart für den ELS Ausgang (wenn durch Dip 4 freigegeben).
Off: Freigegeben
On: Nicht freigegeben
- DSW10** Aktiviert oder entaktiviert das automatische Schließen
Off: automatisches Schließen nicht freigegeben
On: automatisches Schließen freigegeben
Aus Sicherheitsgründen ist diese Funktion stets entaktiviert nachdem ein "STOP" Befehl gegeben oder die Zentrale eingeschaltet worden ist.

Funktion der Trimmer

- TCA** Ermöglicht das Einstellen der automatischen Schließzeit, wenn sie durch den Dip-Switch, "DSW10"= Off aktiviert ist.
Die Schließzeit kann zwischen mindestens 10 Sekunden und maximal 4 Minuten eingestellt werden.
Durch Drehen des Trimmers in den Uhrzeigersinn wird die minimale Zeiteinstellung erzielt.
- TL** Ermöglicht das Einstellen der Arbeitszeit der Automatanlage. Bei ihrem überschreiten greift der Softwareschutz ein.
Die Einstellung variiert von min. 5 Sek. bis max. 100 Sek.
Die Minimalzeiteinstellung wird durch Drehen des Trimmer in den Uhrzeigersinn erreicht.
- TRAC** Ermöglicht die Zeitverzögerung des Motors 1 beim Schließen.
Die Einstellung variiert je nach Einstellung des Dip-Switch "DSW2"
Off: mindestens 1 sec. bis max. 12 sec.
On: mindestens 2 sec. bis max. 24 sec.
Die Minimalzeiteinstellung wird durch Drehen des Trimmer in den Uhrzeigersinn erreicht.

Centrale "DA.93AM"

La centrale à microprocesseur **DA.93AM** peut être utilisée avec deux moteurs d'une puissance totale non supérieure à 750W.

Conseils pour l'installation

- a) L'installation électrique et la logique de fonctionnement doivent être conformes aux normes en vigueur.
- b) Il est conseillé de maintenir les câbles de puissance (moteur, alimentation) séparés de ceux de commande (touches, cellules photoélectriques, radio); afin d'éviter des interférences, il est préférable de prévoir et d'utiliser deux gaines séparées (voir EN 60204-1 15.1.3).
- c) Recontrôler toutes les connexions effectuées avant d'appliquer la tension.
- d) S'assurer que les réglages des interrupteurs DIP soient corrects.
- e) En appliquant la tension, le DEL "POWER" doit s'allumer; si cela n'était pas le cas, contrôler le bon fonctionnement des fusibles et la présence des 230Vca 50 Hz entre les bornes 1 et 2 (INPUT 230VAC - respecter phase/neutre).
- f) Réaliser un pontet entre les entrées N.C. pas utilisées et le commun "+V".

Fonction Entrées/Sorties

N° Bornes	Función	Descripción
(1,2)	INPUT 230Vac	Alimentation centrale 230Vca 50 Hz (respecter phase/neutre)
(3,4,5)	COM/APRE/ CHIUDE M1	Aux bornes correspondantes du moteur 230Vca 50 Hz (retardé en fermeture) (il est obligatoire de connecter le fil de terre (jaune/vert) à la carcasse du moteur)
(6,7,8)	COM/APRE/ CHIUDE M2	Aux bornes correspondantes du moteur 230Vca 50 H (retardé en ouverture) (il est obligatoire de connecter le fil de terre (jaune/vert) à la carcasse du moteur)
(9,10)	LAMP230	Au feu clignotant à 230Vca
(11,12)	CORTESIA	Vers la lumière de courtoisie 230Vca
(13,14)	OUT 24VAC	Sortie alimentation auxiliaire 24Vca (1A max)
(15,16)	ELS	Sortie 12 Vca pour électroserrure
(17,18)	SCA	Contact "Témoin portail ouvert" 24Vdc (250 mA) Fonctionnement de la sortie "Témoin portail ouvert". <ul style="list-style-type: none"> Si le portail est fermé (intervention fin de course de fermeture - fin du temps de travail en fermeture), le témoin est éteint. Si le moteur est en train de ouvrir, le témoin étincelle lentement (1Hz à peut prêt). Si le moteur est en train de fermer, le témoin étincelle velocement (2Hz à peut prêt). Si le moteur est ouvert (intervention fin de course de ouverture - fin de temps de travail en ouverture) ou la course est fermée manuellement (PP - STOP), le témoin reste en fonction. N.B.: Le témoin est commandé par un relé donc les commutations peuvent être normalement écouter pendant le fonctionnement normal de la centrale.
(19,20)	+V	Commun à toutes les entrées de commande
(21)	FTCA	Entrée recepneur cellule photoélectrique ouverture (contact n.f. - photocellule la plus éloignée du portail)
(22)	FTCC	Entrée recepneur cellule photoélectrique fermeture (contact n.f. - photocellule la plus proche du portail)
(23)	FCA1	Entrée fin de course Ouvre M1 (contact n.f.)
(24)	FCA2	Entrée fin de course Ouvre M2 (contact n.f.) retardé en ouverture
(25)	FCC	Entrée fin de course Ferme moteur M1 et M2 (contact n.f.)
(26)	STOP	Entrée touche STOP (contact n.f.)
(27)	PED	Entrée touche PASSAGE PIETON (contact n.o.)
(28)	P.P.	Entrée touche PAS à PAS (contact n.o.)
(29)	APRE	Entrée touche OUVRE (contact n.o.)
(30)	CHIUDE	Entrée touche FERME (contact n.o.)
(31,32)	ANT.	Entrée antenne carte radio
(33,34)	RX 2CH.	Contact 2° canal carte radio (contact n.o.)
J1	RTX	Connecteur carte récepteur de la télécommande
JP1	SPUNTO	Jumper de sélection "EXCITATION" moteurs au démarrage 1) fermé: Excitation validée 2) Ouvert: Excitation invalidée

La puissance des moteurs peut être contrôlée par le commutateur à 5 positions "MOTOR POWER".
La lampe de courtoisie s'éteint automatiquement 150 secondes après la dernière manœuvre effectuée.
La fonction de "fermeture automatique" demeure inhibée tant qu'on exerce une pression sur la touche OUVRE (Contact fermé).

Fonction interrupteurs DIP

N.B.: Tous les échanges de fonction doivent être effectués dans l'absence de tension.

- DSW1** Choisit le type de fonctionnement de la "Touche P.P." et de la télécommande
Off: Fonctionnement "OUVRE" - "STOP" - "FERME" - "STOP"
On: Fonctionnement: "OUVRE" - "FERME"
- DSW2** Sélection retard moteur 2 en ouverture
Off: 1 seconde
On: 3 secondes
- DSW3** Fonction "Préclignotement": le clignotement est activé 4 secondes avant le début de chaque manœuvre.
Off: Préclignotement invalidé
On: Préclignotement validé
- DSW4** Valide ou invalide la gâche électrique
Off: Gâche électrique invalidée
On: Gâche électrique validée
- DSW5** Valide ou invalide la fonction "coup de bélier" pour le déverrouillage de la gâche électrique.
La fonction est active seulement si le Dip-Switch DSW4 est sur ON.
Off: Coup de bélier invalidé
On: Coup de bélier validé
- DWS6** Valide ou invalide le démarrage simultané des moteurs (Ignore les temps programmés par le Dip-Switch "DSW2" et par le trimmer TRAC)
Off: Démarrage simultané invalidé
On: Démarrage simultané validé
- DSW7** Fonction "Copropriété", les entrées "P.P." et "PED" commandent seulement l'ouverture de l'automatisme.
Off: Fonction "Copropriété" invalidée.
On: Fonction "Copropriété" validée.
- DSW8** Valide ou invalide l'intervention de l'entrée "PED" durant la fermeture des deux moteurs.
Off: invalidé
On: validé. Dans ce cas, l'entrée "PLD" a la même fonction que l'entrée "P.P.", selon les programmations du Dip-Switch "DSW1"
- DSW9** Mode de fonctionnement pour la sortie ELS (si validée par le Dip-Switch 4).
Off: Sortie ELS active seulement si la phase de fermeture est terminée et à l'allumage de la centrale.
On: Sortie ELS active dans toutes les manœuvres d'ouverture.
- DSW10** Valide ou invalide la refermeture automatique.
Off: Refermeture automatique validée
On: Refermeture automatique invalidée
Pour des raisons de sécurité, cette fonction est toujours invalidée et elle est suivie d'une commande de "STOP" et de l'allumage de la centrale.

Fonction des potentiomètre

- TCA** Permet de régler le temps de refermeture automatique lorsque cette fonction est validée en plaçant le Dip-Switch "DSW10" = Off.
Le réglage varie d'un minimum de 10 sec à un maximum de 4 minutes.
Le temps minimum s'obtient en tournant complètement le trimmer dans le sens contraire des aiguilles d'une montre.
- TL** Il permet de régler le temps de travail de l'automatisme au-delà duquel la protection du logiciel intervient.
Le réglage varie d'un minimum de 5 secondes à un maximum de 100 sec.
Le temps minimum s'obtient en tournant complètement le trimmer dans le sens contraire des aiguilles d'une montre.
- TRAC** Il permet de régler le retard du moteur 1 durant la fermeture.
Le réglage varie en fonction de la position du Dip-Switch "DSW2"
Off: d'un minimum de 1 sec. à un maximum de 12 sec.
On: d'un minimum de 2 sec. à un maximum de 24 sec.
Le temps minimum en tournant complètement le trimmer dans le sens contraire des aiguilles d'une montre.

Central a microprocesador DA.93AM

La central a microprocesador "DA93AM" puede ser usada con 2 motores de potencia total no superior a 750W.

Consejos para la instalacion

- a) La instalacion eléctrica y la lógica de funcionamiento deben estar de acuerdo con la normativa vigente.
- b) Es aconsejable tener los cables de potencia (motor, alimentaci3n) separados de los de mando (pulsadores, fotocélulas, radio) para evitar interferencias es preferible preveer de utilizar dos tubos separados (véase EN60204-1 15.1.3).
- c) Repasar todas las conexiones antes de dar tensi3n.
- d) Controlar que la imposici3n de los Dip-Switch es la deseada.
- e) Dando tensi3n el led "Power" se debe iluminar, en caso contrario controlar la integridad de los fusibles y la presencia de 230Vac 50 Hz entre los bornes 1 y 2 (Entrada 230Vac - respetar fase/neutro).
- f) Las entradas N.C. no utilizadas deben ser puenteadas con el com3n "+V".

Funcion Entradas / Salidas

Nº Bornes	Funci3n	Descripci3n
(1,2)	INPUT 230VAC	Alimentaci3n central 230Vac 50 Hz (respetar fase/neutro)
(3,4,5)	COM/APRE/ CHIUDE M1	A los respectivos bornes motor 230Vac 50 Hz (retardado en cierre) (es obligatorio conectar el cable de tierra - amarillo/verde)
(6,7,8)	COM/APRE/ CHIUDE M2	A los respectivos bornes motor 230Vac 50 Hz (retardado en apertura)(es obligatorio conectar el cable de tierra - amarillo/verde)
(9,10)	LAMP230	Al relampagueador a 230Vac
(11,12)	CORTESIA	(A la luz de cortesía 230Vac
(13,14)	OUT 24VAC	Salida de alimentaci3n auxiliar a 24Vac (1A máximo)
(15,16)	ELS	Salida 12 Vac para electrocerradura
(17,18)	SCA	Contacto "Piloto cancela abierta" 24Vdc (250 mA) Funci3n de la salida "Piloto de cancela abierta". <ul style="list-style-type: none"> • Si la cancela est3 cerrada (intervenci3n de fin de carrera de cierre - fin de tiempo de trabajo en cierre), el piloto est3 apagado. • Si el motor est3 abriéndose, el piloto relampag3nea despacio (unos 1Hz). • Si el motor est3 cerrándose, el piloto relampag3nea velocemente (2Hz). • Si la cancela est3 abierta (intervenci3n fin de carrera - fin de tiempo de trabajo en abiertura), o la carrera es interrumpida manualmente (PP - STOP), el piloto se queda encendido. N.B.: El piloto es comandado por un rel3: las conmutaciones puedes ser normalmente oidas durante la funci3n normal de la central.
(19,20)	+V	Com3n para todos las entradas de mando
(21)	FTCA	Entrada receptor fotoc3lula apertura (contacto n.c.) (Fotoc3lula m3s lejana de la cancela)
(22)	FTCC	Entrada receptor fotoc3lula cierre (contacto n.c.) (Fotoc3lula m3s pr3xima a la cancela)
(23)	FCA1	Entrada final de carrera abrir motor M1 (contacto n.c.)
(24)	FCA2	Entrada final de carrera abrir motor M2 (contacto n.c.) - retardado en apertura
(25)	FCC	Entrada final de carrera cerrar motores M1 y M2 (contacto n.c.)
(26)	STOP	Entrada pulsador STOP (contacto n.o.)
(27)	PED	Entrada pulsador PEATONAL (contacto n.o.)
(28)	P.P.	Entrada pulsador PASO A PASO (contacto n.o.)
(29)	APRE	Entrada pulsador ABRIR (contacto n.o.)
(30)	CHIUDE	Entrada pulsador CERRAR (contacto n.o.)
(31,32)	ANT.	Entrada antena tarjeta radio
(33,34)	RX 2CH.	Contacto 2º canal radio (contacto n.o.)
J1	RTX	Conector tarjeta receptora del mando a distancia
JP1	SPUNTO	Puente de selecci3n "DESPUNTE" motor en arranque 1) Cerrado: despunte habilitado 2) Abierto: despunte deshabilitado

La potencia de los motores se puede controlar mediante el conmutador de 6 posiciones "MOTOR POWER".
La lámpara de cortesía se apaga automáticamente al cabo de 150 segundos contados desde la última maniobra efectuada.
La función de "Cierre automático" queda inhibida mientras tanto quede pulsado el botón ABRE (contacto cerrado).

Funcion Dip-Switch

NOTA: Para cambio de función debe ser realizado en ausencia de tensión.

- DSW1** Elige el tipo de tarea del "Botón P.P." y del mando a distancia.
OFF= Funcionamiento: ABRE - STOP- CIERRA - STOP
ON= Funcionamiento: ABRE - CIERRA
- DSW2** Selecciona el atraso del motor 2 en apertura.
OFF= 1 segundo
ON= 3 segundos
- DSW3** Función "Preintermitente": el intermitente es activado 4 segundos antes del comienzo de cada maniobra.
OFF= Preintermitente inactivado
ON= Preintermitente activado
- DSW4** Habilita o inhabilita la cerradura eléctrica.
OFF= Cerradura eléctrica inhabilitada
ON= Cerradura eléctrica habilitada
- DSW5** Habilita o inhabilita la función "Golpe de ariete" para el desbloqueo de la cerradura eléctrica. La función está activa sólo si el Dip-Switch "DSW4" está en la posición On.
OFF= Golpe de ariete inhabilitado
ON= Golpe de ariete habilitado
- DSW6** Habilita o inhabilita el arranque contemporáneo de los motores (ignora los tiempos establecidos por los Dip-Switch "DSW2" y por el Trimmer TRAC).
OFF= Arranque contemporáneo inhabilitado
ON= Arranque contemporáneo habilitado
- DSW7** Función "Bloque de pisos": las entradas "P.P." y "PED" mandan sólo la apertura del automatismo.
OFF= Función "Bloque de pisos" inhabilitada
ON= Función "Bloque de pisos" habilitada
- DSW8** Habilita o inhabilita la entrada "PED" durante el cierre de ambos motores.
OFF= Inhabilitada
ON= Habilitada. En este caso la entrada "PED" tiene la misma función que la entrada "P.P." según la posición del microinterruptor "DSW1"
- DSW9** Modo de funcionamiento para la salida ELS (si habilitada por el "DSW4").
OFF= Salida ELS activa sólo si ha terminado la fase de cierre y al encendido de la central.
ON= Salida ELS activa a cada nueva maniobra do apertura.
- DSW10** Habilita o inhabilita el cierre automático.
OFF= Cierre automático habilitado
ON= Cierre automático inhabilitado
Por razones de seguridad esta función está siempre inhabilitada después de un mando de "STOP" y cuando se enciende la centralita.

Funcion de Trimmer

- TCA** Permite regular el tiempo de cierre automático cuando está habilitado colocando en OFF el microinterruptor "DSW10".
El ajuste va desde un mínimo de 10 segundos hasta un máximo de 4 minutos.
El tiempo mínimo se obtiene girando el trimmer todo en sentido antihorario.
- TL** Permite regular el tiempo de trabajo del automatismo más allá del cual interviene la protección software.
El ajuste va desde un mínimo de 5 segundos hasta un máximo de 100 segundos.
El tiempo mínimo se obtiene girando el trimmer todo en sentido antihorario.
- TRAC** Permite regular el atraso del motor 1 en la fase de cierre.
El ajuste cambia según la posición del microinterruptor "DSW2":
OFF= desde un mínimo de 1 seg. hasta un máximo de 12 seg.
ON= desde un mínimo de 2 seg. hasta un máximo de 24 seg.
El tiempo mínimo se obtiene girando el trimmer todo en sentido antihorario.

Centralka DA.93AM

Centralka z mikroprocesorem **DA.93AM** może być używana do dwu silników o łącznej mocy nie większej jak 750W.

UWAGI OGÓLNE

- a) Instalacja elektryczna i sposób funkcjonowania muszą być zgodne z obowiązującymi normami.
- b) Sugeruje się oddzielenie przewodów mocy (silnik, zasilanie) od przewodów sterowania (przyciski, fotokomórki, radio); w celu uniknięcia zakłóceń należy zastosować dwie różne osłony przewodów (zobacz normy EN 60204-1 15.1.3).
- c) Przed włączeniem napięcia należy sprawdzić wszystkie połączenia.
- d) Sprawdzić czy wszystkie ustawienie dip-switchów są w żądanej pozycji.
- e) Po włączeniu napięcia led "POWER" powinien się zaświecić, w przeciwnym przypadku należy sprawdzić bezpieczniki topikowe i występowanie zasilania 230Vac, 50Hz między zaciskami 1 i 2 (INPUT 230VAC - przestrzegać faza/zerowy).
- f) Nieużywane wejścia N.C. muszą być zmostkowane ze wspólnym "+V".

Funkcje Wejść - Wyjść

Nr Zacisku	Funkcja	Opis
(1,2)	INPUT 230VAC	Zasilanie centralki 230VAC 50Hz (przestrzegać faza/zerowy)
(3,4,5)	WSPÓL./ OTWIERA/ ZAMYKA M1	Do odpowiednich zacisków silnika 230VAC 50Hz (z fazą opóźnienia przy otwieraniu) (należy obowiązkowo podłączyć przewód uziemienia - żółto-zielony)
(6,7,8)	WSPÓL./ OTWIERA/ ZAMYKA M2	Do odpowiednich zacisków silnika 230VAC 50Hz (z fazą opóźnienia przy otwieraniu) (należy obowiązkowo podłączyć przewód uziemienia - żółto-zielony)
(9,10)	LAMP230	Do ostrzegawczej lampy błyskającej na 230 VAC
(11,12)	CORTESIA	Do oświetlenia na 230 VAC
(13,14)	OUT 24VAC	Wyjście zasilania dodatkowego 24VAC (1A max.)
(15,16)	ELS (Zam. el.)	Wyjście 12 VAC zamka elektrycznego
(17,18)	SCA (Lamp. kontr. brama otw.)	"Brama otwarta" 24Vdc (250mA) Działanie wyjścia lampki kontrolnej "Brama otwarta" <ul style="list-style-type: none"> • Jeżeli brama jest zamknięta (na skutek operacji wyłącznika krańcowego zamykania - koniec cyklu pracy zamykania), lampka kontrolna nie świeci się. • Jeżeli silnik jest w fazie otwierania, częstotliwość błyskania lampki kontrolnej jest mała (około 1 Hz). • Jeżeli silnik jest w fazie zamykania, częstotliwość błyskania lampki kontrolnej jest duża (około 2 Hz). • Jeżeli brama jest otwarta (na skutek operacji wyłącznika krańcowego otwierania - koniec cyklu pracy otwierania), lub jeżeli posuw bramy zostaje zatrzymany na skutek manewru ręcznego (PP - STOP), lampka kontrolna świeci się. N.B.: Lampka kontrolna sterowana jest przez przełącznik, co oznacza, że przy prawidłowym działaniu centralki słyszalne są operacje komutacji.
(19,20)	+V	Wspólny wszystkich wejść sterowania
(21)	FTCA (Fotokom. otw.)	Wejście odbiornika fotokomórki otwierania (zestyk n.c. normalnie zwarty) (fotokomórka w pewnej odległości od bramy).
(22)	FTCC (Fotokom zam.)	Wejście odbiornika fotokomórki zamykania (zestyk n.c. normalnie zwarty) (fotokomórka bliżej bramy).
(23)	FCA1 (Wyf. krań. otw.1)	Wejście wyłącznika krańcowego otwierania silnika M1 (zestyk n.c. normalnie zwarty)
(24)	FCA2 (Wyf. krań. otw.2)	Wejście wyłącznika krańcowego otwierania silnika M2 (zestyk n.c. normalnie zwarty) - z fazą opóźnienia przy otwieraniu
(25)	FCC (Wyf. krań. zam.)	Wejście wyłącznika krańcowego zamykania silników M1 i M2 (zestyk n.c. normalnie zwarty)
(26)	STOP	Wejście przycisku STOP (zestyk n.c. normalnie zwarty)
(27)	PED (Pieszy)	Wejście przycisku Bramka dla pieszych (zestyk n.o. normalnie otwarty)
(28)	P.P	Wejście przycisku POSUW/POSUW (zestyk n.o. normalnie otwarty)
(29)	OTWIERA	Wejście przycisku OTWIERA (zestyk n.o. normalnie otwarty)
(30)	ZAMYKA	Wejście przycisku ZAMYKA (zestyk n.o. normalnie otwarty)
(31,32)	ANT.	Wejście anteny - karta odczytu radio
(33,34)	RX 2CH.	Zestyk drugiego kanału (zestyk n.o. normalnie otwarty)
J1	RTX	Złącze karty odbiornika pilota
JP1	SPUNTO	Jumper opcji "ZAPŁON" silników: 1) Zwarty: Funkcja zapłonu włączona 2) Otwarty: Funkcja zapłonu wyłączona

Moc silników może być kontrolowana przez przełącznik pięciopozycyjny "MOTOR POWER".

Lampka oświetlenia gaśnie automatycznie po upływie 150 sekund od ostatniego manewru.

Funkcja "automatycznego zamykania" nie ma pozwolenia na działanie, jeżeli przycisk OTWIERA jest wciśnięty (zestyk zwarty).

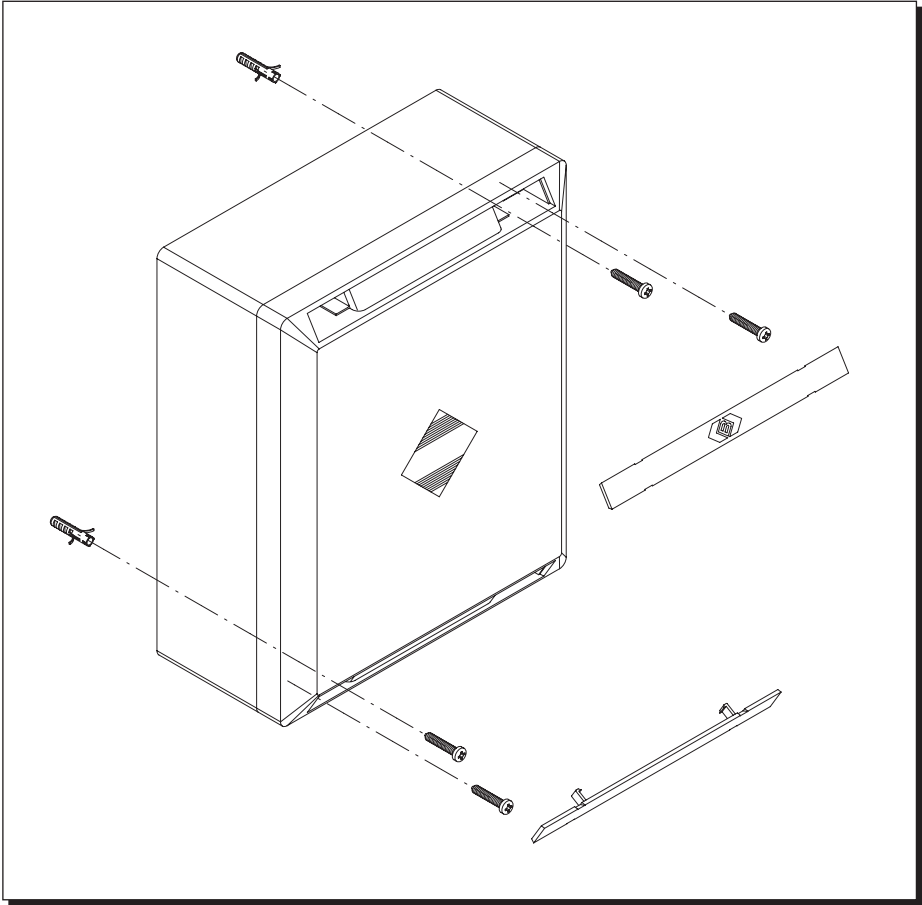
Funkcje Dip-Switchów

N.B.: Jakakolwiek zmiana funkcji może być dokonana po uprzednim odłączeniu napięcia.

- DSW1** Wybiera tryb działania przycisku P.P. (posuw-posuw) i nadajnika.
Off: Działanie w sekwencji "OTWIERA" - "STOP" - "ZAMYKA" "STOP"
On: Działanie w sekwencji "OTWIERA" - "ZAMYKA "
- DSW2** Ustawienie opóźnienia silnika 2 w fazie otwierania.
Off: 1 sekunda
On: 3 sekundy
- DSW3** Funkcja „Ostrzegawczej lampy błyskającej”: będzie ona włączona 4 sekundy przed rozpoczęciem każdego manewru
Off: Funkcja „Ostrzegawczej lampy błyskającej”: wyłączona
On: Funkcja „Ostrzegawczej lampy błyskającej”: włączona
- DSW4** Włącza lub wyłącza funkcję zamka elektrycznego
Off: funkcja zamka elektrycznego wyłączona
On: funkcja zamka elektrycznego włączona
- DSW5** Włącza lub wyłącza funkcję „dopchnięcia bramy” w celu odblokowania zamka elektrycznego.
Funkcja ta jest aktywna tylko w przypadku kiedy Dip-Switch "DSW4" jest w pozycji On.
Off: Funkcja dopchnięcia bramy wyłączona
On: Funkcja dopchnięcia bramy włączona
- DSW6** Włącza lub wyłącza funkcję jednoczesnego startu silników (nie odczytuje czasu ustawionego przez Dip-Switch "DSW2" i trymer TRAC).
Off: Brak pozwolenia jednoczesnego startu
On: Pozwolenie jednoczesnego startu
- DSW7** Funkcja "Użytkownika": wejścia "P.P." i "Bramka dla pieszych" sterują tylko automatycznym otwieraniem.
Off: Funkcja "Użytkownik" wyłączona
On: Funkcja "Użytkownik" włączona
- DSW8** Włącza lub wyłącza akcję wejścia „Bramka dla pieszych" w fazie zamykania obu silników.
Off: Wyłączona.
On: Włączona. W tym przypadku wejście „Bramka dla pieszych" ma tę samą funkcję co wejście „P.P." zgodnie z ustawieniem Dip-Switcha "DSW1".
- DSW9** Tryb działania wyjścia ELS (Zamek elektryczny) (po takim ustawieniu funkcji przez Dip 4).
Off: Wyjście ELS jest aktywne jeżeli została zakończona faza zamykania i po włączeniu centralki.
On: Wyjście ELS jest aktywne przy każdej operacji otwierania.
- DSW10** Włącza lub wyłącza automatyczne (ponowne) zamykanie.
Off: Funkcja automatyczne (ponowne) zamykanie włączona
On: Funkcja automatyczne (ponowne) zamykanie wyłączona
Z powodów bezpieczeństwa funkcja ta jest zawsze wyłączona po podaniu polecenia "STOP" i podczas włączania centralki.

Funkcje Trymerów

- TCA** Jeżeli funkcja ta jest aktywna poprzez ustawienie Dip-Switcha "DSW10"= Off, pozwala na regulowanie czasu automatycznego (ponownego) zamykania.
Czas może być ustawiony od minimum 10 sekund do maks. 4 minut.
Czas minimum uzyskuje się obracając trymerem do oporu w kierunku przeciwnym do obrotu wskazówek zegara.
- TL** Pozwala na regulowanie czasu ppracy urządzenia automatycznego, po upływie którego zadziała system bezpieczeństwa programu.
Czas może być ustawiony od minimum 5 sekund do maks. 100 sekund.
Czas minimum uzyskuje się obracając trymerem do oporu w kierunku przeciwnym do obrotu wskazówek zegara.
- TRAC** Pozwala na ustawienie czasu opóźnienia silnika 1 w fazie zamykania.
Ustawienie tego parametru jest różne w zależności od pozycji Dip-Switcha "DSW2":
Off: od minimum 1 sekundy do maksimum 12 sekund.
On: od minimum 2 sekund do maksimum 24 sekund.
Czas minimum uzyskuje się obracając trymerem do oporu w kierunku przeciwnym do obrotu wskazówek zegara.



BENINCA®

AUTOMATISMI BENINCA Srl - Via Capitello, 45 - 36066 Sandrigo (VI) - Tel. 0444 751030 r.a. - Fax 0444 759728