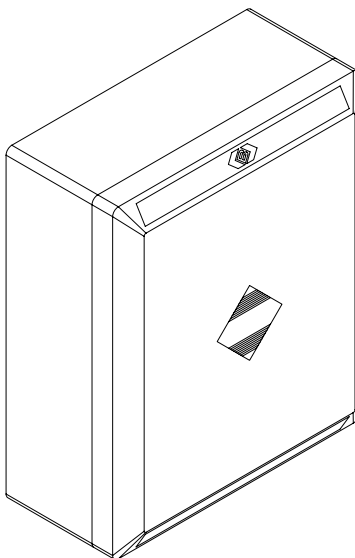


L8542608
Rev. 07/02/02

BENINCA®

CENTRALINA A MICROPROCESSORE
CONTROL UNIT WITH MICROCONTROLLER
MIKROCONTROLLER-STEUERUNG
CENTRALE A MICROCONTRÔLEUR
CENTRALITA A MICROPROCESADOR

DA.96AE



Libro istruzioni
Operating instructions
Betriebsanleitung
Livret d'instructions
Libro de instrucciones

UNIONE NAZIONALE COSTRUTTORI
AUTOMATISMI PER CANCELLI, PORTE,
SERRANDE ED AFFINI

Dichiarazione CE di conformità
EC declaration of conformity
EG-Konformitätserklärung

Déclaration CE de conformité
Declaracion CE de conformidad

Con la presente dichiariamo che il nostro prodotto
We hereby declare that our product
Hiermit erklären wir, dass unser Produkt
Nous déclarons par la présente que notre produit
Por la presente declaramos que nuestro producto

DA.96AE

è conforme alle seguenti disposizioni pertinenti:
complies with the following relevant provisions:
folgenden einschlagigen Bestimmungen entspricht:
correspond aux dispositions pertinentes suivantes:
satisface las disposiciones pertinentes siguientes:

Direttiva sulla compatibilità elettromagnetica (89/336/
CCE, 93/68/CEE)
EMC guidelines (89/336/EEC, 93/68/EEC)
EMV-Richtlinie (89/336/EWG, 93/68/EWG)
Directive EMV (89/336/CCE, 93/68/CEE) (Compatibilité
électromagnétique)
Reglamento de compatibilidad electromagnética (89/336/
MCE, 93/68/MCE)

Direttiva sulla bassa tensione (73/23/CEE, 93/68/CEE)
Low voltage guidelines (73/23/EEC, 93/68/EEC)
Tiefe Spannung Richtlinie (73/23/EWG, 93/68/EWG)
Directive bas voltage (73/23/CEE, 93/68/CEE)
Reglamento de bajo Voltaje (73/23/MCE, 93/68/MCE)

Norme armonizzate applicate in particolare:
Applied harmonized standards, in particular:
Angewendete harmonisierte Normen, insbesondere:
Normes harmonisées utilisées, notamment:
Normas armonizadas utilizadas particularmente:

Norme armonizzate applicate in particolare:
Applied harmonized standards, in particular:
Angewendete harmonisierte Normen, insbesondere:
Normes harmonisées utilisées, notamment:
Normas armonizadas utilizadas particularmente:

EN 55022, EN 61000-3-2, EN 61000-3-3, EN 50082-1

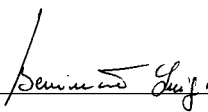
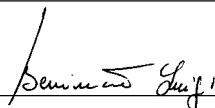
EN 60204-1, EN 60335-1

Norme e specifiche tecniche nazionali applicate in
particolare:
Applied national technical standards and specifications, in
particular:
Angewendete nationale Normen und technische
Spezifikationen, insbesondere:
Normes et specifications techniques nationales qui ont été
utilisées, notamment:
Normas y especificaciones técnicas nacionales que se
utilizaron particularmente:

Data/Firma

UNI 8612

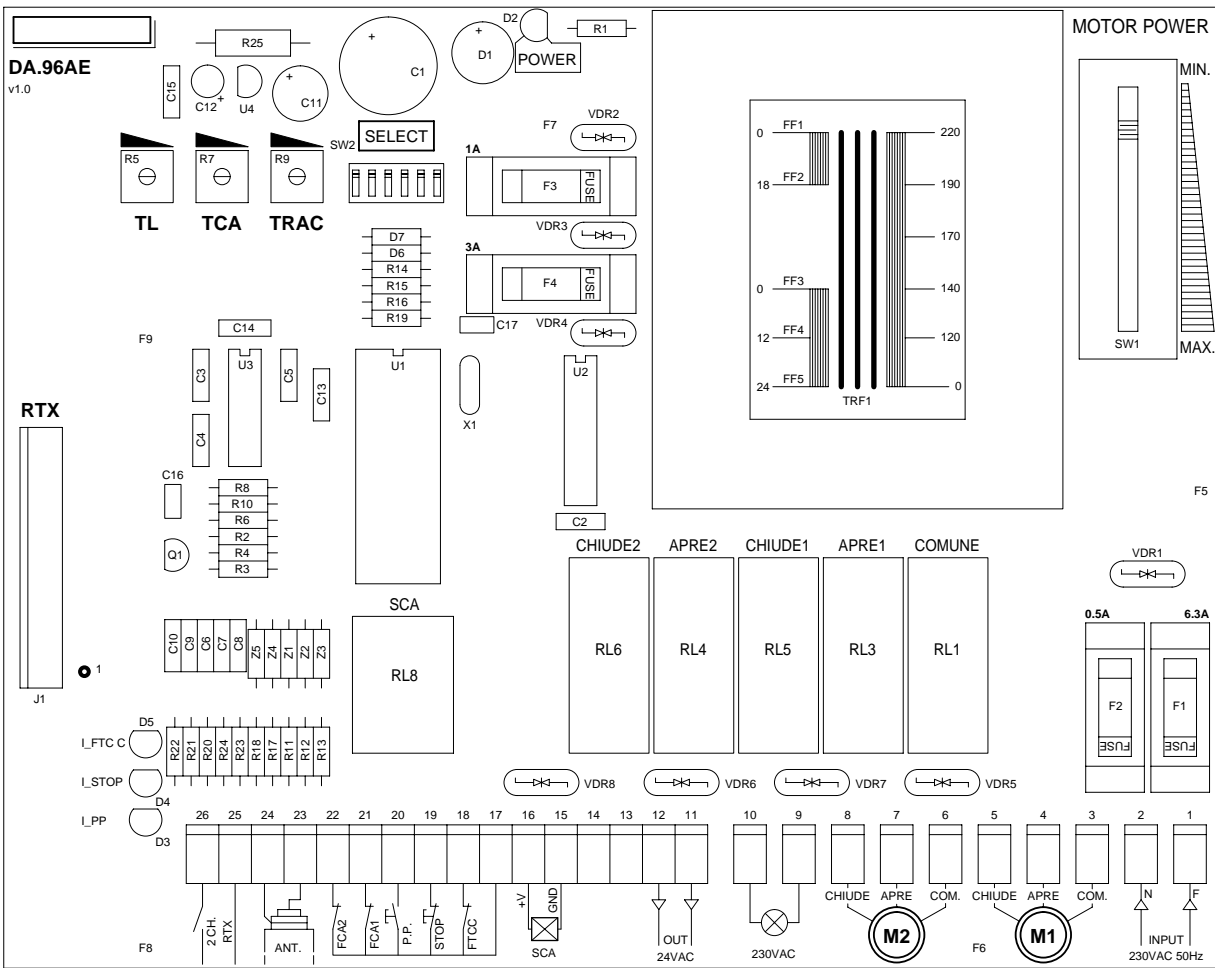
Data/Firma



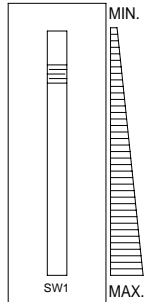
BENINCA®

Automatismi Benincà Srl
Via Capitello, 45
36066 Sandrigo (VI)
ITALIA

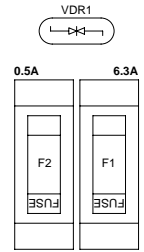
DA.96AE
v1.0



MOTOR POWER



F5



Centralina DA.96AE

La centralina a microprocessore DA.96AE può essere usata con 2 motori di potenza non superiore a 750W complessivi.

Consigli per l'installazione.

- a) L'installazione elettrica e la logica di funzionamento devono essere in accordo con le normative vigenti.
- b) È consigliabile tenere i cavi di potenza (motore, alimentazione) distinti da quelli di comando (pulsanti, fotocellule, radio); per evitare interferenze è preferibile prevedere ed utilizzare due guaine separate (vedi EN 60204-1 15.1.3).
- c) Ricontrollare tutti i collegamenti fatti prima di dare tensione.
- d) Controllare che le impostazioni dei Dip-Switch siano quelle volute.
- e) Dando tensione il led "POWER" si deve illuminare, in caso contrario controllare l'integrità dei fusibili e la presenza di 230VAC 50Hz tra i morsetti 1 e 2 (INPUT 230VAC - rispettare fase/neutro).
- f) Gli ingressi N.C. non usati devono essere ponticellati con il comune "+V".

Funzione Ingressi/Uscite

- (1,2) INPUT 230VAC= Alimentazione centralina 230VAC 50Hz (rispettare fase/neutro)
- (3,4,5) COM/APRE/CHIUDE M1= Ai rispettivi morsetti del motore a 230VAC 50Hz (ritardato in chiusura)
(è obbligatorio collegare il filo di terra - giallo/verde)
- (6,7,8) COM/APRE/CHIUDE M2= Ai rispettivi morsetti del motore a 230VAC 50Hz (ritardato in apertura)
(è obbligatorio collegare il filo di terra - giallo/verde)
- (9,10) LAMP230= Al lampeggiante a 230VAC
- (11,12) OUT 24VAC= Uscita alimentazione ausiliaria 24VAC (1A max.)
- (13,14) Non utilizzato
- (15,16) SCA= Contatto "Spia cancello aperto" 24VDC (250mA)
Funzionamento dell'uscita "Spia cancello aperto".
- Se il cancello è chiuso (intervento finecorsa di chiusura - fine del tempo di lavoro in chiusura), la spia è spenta.
 - Se il motore è in fase di apertura, la spia lampeggia lentamente (1Hz circa).
 - Se il motore è in fase di chiusura, la spia lampeggia velocemente (2Hz circa).
 - Se il cancello è aperto (intervento finecorsa di apertura - fine del tempo di lavoro in apertura) o la corsa viene interrotta manualmente (PP - STOP), la spia rimane accesa.
- N.B.: La spia è comandata da un relè, le commutazioni sono quindi normalmente udibili durante il funzionamento normale della centrale.
- (17) +V= Comune a tutti gli ingressi di comando
- (18) FTCC= Ingresso ricevitore fotocellula chiusura (contatto n.c.)
- (19) STOP= Ingresso pulsante STOP (contatto n.c.)
- (20) P.P.= Ingresso pulsante PASSO/PASSO (contatto n.o.)
Finchè il pulsante di PASSO/PASSO è premuto (contatto chiuso), la funzione di richiusura automatica è inibita.
- (21) FCA1= Ingresso finecorsa apre motore M1 (contatto n.c.)
- (22) FCA2= Ingresso finecorsa apre motore M2 (contatto n.c.) - ritardato in apertura

(23,24) ANT.= Ingresso antenna scheda radio

(25,26) RX 2CH.= Contatto 2° canale scheda radio (contatto n.o.)

Funzione Dip-Switch

N.B.: Ogni cambio di funzione deve essere eseguito in assenza di tensione.

- DSW1** Sceglie il tipo di funzionamento del "Pulsante P.P." e del telecomando.
Off: Funzionamento: "APRE" - "STOP" - "CHIUDE"
On: Funzionamento: "APRE" - "CHIUDE" - "APRE"
- DSW2** Abilita o disabilita il prelampeggio (4 sec.)
Off: Prelampeggio disabilitato
On: Prelampeggio abilitato
- DSW3** Abilita o disabilita l'elettroserratura (1.5 sec.) + colpo d'ariete
Off: Elettroserratura + colpo d'ariete disabilitati
On: Elettroserratura + colpo d'ariete abilitati
- DSW4** Sceglie il tipo di intervento dell'ingresso "Fotocellula FTCC" in apertura.
Off: Nessun intervento
On: Stop temporaneo
- DSW5** Abilita o disabilita la richiusura automatica con il tempo impostato con il "Trimmer TCA".
Off: Richiusura automatica abilitata
On: Richiusura automatica disabilitata
- DSW6** Abilita o disabilita la funzione condominiale del "Pulsante P.P." e del telecomando.
Off: Funzione condominiale disabilitata
On: Funzione condominiale abilitata

Funzione dei Trimmer

- TCA** Permette di regolare il tempo di richiusura automatica quando è abilitata posizionando il Dip-Switch "DSW5"= Off.
La regolazione varia da un minimo di 7 sec. ad un massimo di 160 sec.
Il tempo minimo si ottiene ruotando il trimmer tutto in senso orario.
- TL** Permette di regolare il tempo di lavoro dell'automatismo oltre il quale interverrà la protezione software.
La regolazione varia da un minimo di 6 sec. ad un massimo di 90 sec.
Il tempo minimo si ottiene ruotando il trimmer tutto in senso orario.
- TRAC** Permette di regolare il ritardo anta in chiusura.
La regolazione varia da un minimo di 1 sec. ad un massimo di 15 sec.
Il tempo minimo si ottiene ruotando il trimmer tutto in senso orario.

DA.96AE Control unit with microcontroller

The "DA.96AE" control unit with microcontroller is suitable for 2 motors with up to 750W total power.

Installation instructions.

- a) The electrical installation and functioning logic must comply with current standards.
- b) Keep the power cables (for the motor and power supply) away from the control cables (buttons, photocells, radio). To avoid interference use two separate sheaths (see EN 60204-1 15.1.3).
- c) Check all the connections again before supplying voltage.
- d) Check that the Dip-Switch settings are as required.
- e) When voltage is supplied, the "POWER" led should light up. If this is not the case, check the state of the fuses and whether 230VAC 50 Hz power is present between terminals 1 and 2 (INPUT 230VAC - respect phase/neutral wire position).
- f) The N.C. inputs not used must be connected to the common "+V".

Input/Output functions

- (1,2) INPUT 230VAC= Control unit 230VAC 50 Hz power supply (respect phase/neutral wire position).
- (3,4,5) COM/APRE/CHIUDE M1= Connection to the corresponding 230VAC 50 Hz motor terminals (delayed in closing) (the earth wire (green/yellow) must be connected).
- (6,7,8) COM/APRE/CHIUDE M2= Connection to the corresponding 230VAC 50 Hz motor terminals (delayed in opening) (the earth wire (green/yellow) must be connected).
- (9,10) LAMP230= Connection to the 230VAC blinker.
- (11,12) OUT 24VAC= 24VAC auxiliary power supply output (1A max.).
- (13,14) Spare.
- (15,16) SCA= 24VDC "Gate open warning light" contact (250mA).
Function for the "Gate open warning light" contact.
- If the gate is closed, the warning light is turned off.
 - If the gate is opening, the warning light flashes slow (about 1Hz).
 - If the gate is closing, the warning light flashes fast (about 2Hz).
 - If the gate is open, or the race is interrupted manually (PP - STOP), the warning light remains turned on.
- N.B.: The led is driven by a relay, thus the commutation can be normally heard during the normal function of the control board.
- (17) +V= Common connection to all the control inputs.
- (18) FTCC= Closing photocell receiver input (n.c. contact).
- (19) STOP= STOP button input (n.c. contact).
- (20) P.P.= STEP-by-STEP button input (n.o. contact).
While the STEP-by-STEP button is pressed (closed contact), the automatic closure is inhibited.
- (21) FCA1= Limit switch input - M1 motor opening (n.c. contact).
- (22) FCA2= Limit switch input - M2 motor opening (n.c. contact) - opening delay.
- (23,24) ANT.= Input of radio board antenna
- (25,26) RX 2CH.= Radio board 2nd channel contact (n.o. contact).

Dip-switch functions

N.B.: Every change of functions have to be done without electricity.

DSW1= This selects the type of functioning of the P.P. button and Remote control.

Off= "OPEN" - "STOP" - "CLOSE" functioning
On= "OPEN" - "CLOSE" - "OPEN" functioning.

DSW2= This enables or disables the pre-blinking function (4 sec.).

Off= Pre-blinking disabled.
On= Pre-blinking enabled.

DSW3= With this Dip-Switch the electric lock (1.5 sec) + recoil is enabled or inhibited.

Off= Electric lock + recoil are inhibited
On= Electric lock + recoil are enabled

DSW4= It selects the type of intervention of the "Photocell FTCC" input in the opening phase.

Off= No intervention
On= Temporary stop

DSW5= This enables or disables the automatic re-closing with the time set using the "TCA TRIMMER"

Off= Automatic re-closing enabled.
On= Automatic re-closing disabled.

DSW6= It enables or inhibits the multiple-user function for blocks of flats of the "P.P. push-button" and the Remote control.

Off= Multiple-user function inhibited
On= Multiple-user function enabled

Trimmer functions

TCA= This allows the automatic re-closing time to be adjusted when this is enabled by positioning the DSW5 Dip-switch on OFF.

Adjustment can be from a minimum of 7 to a maximum of 160 seconds.
The minimum time is obtained by rotating the trimmer completely clockwise.

TL= This allows the working time of the automation to be adjusted. The software protection will intervene after this time has elapsed.

Adjustment can be from a minimum of 6 to a maximum of 90 seconds.
The minimum time is obtained by rotating the trimmer completely clockwise.

TRAC= This allows the gate leaf closing delay to be adjusted.

Adjustment can be from a minimum of 1 to a maximum of 15 seconds.
The minimum time is obtained by rotating the trimmer completely clockwise.

STEUERUNG "DA.96AE"

Die Mikrocontroller-Steuerung "DA.96AE" kann mit 2 Motoren mit einer Gesamtleistung von nicht über 750W verwendet werden.

Empfehlungen für den Einbau

- a) Der elektrische Einbau sowie die Funktionslogistik müssen mit den geltenden Richtlinien im Einklang sein.
- b) Wir empfehlen, die Stromkabel (Motor, Zufuhr) von den Steuerkabeln (Drucktasten, Lichtschranken, Empfänger) unterscheidbar zu halten; um Steuerungen zu vermeiden ist es ratsam, zwei getrennte Kabelmünten vorzusehen und anzuwenden (siehe EN 60204-1 15.1.3).
- c) Sämtliche gemachten Anschlüsse vor der Stromzugabe erneut überprüfen.
- d) Überprüfen, ob die Einstellungen der DIP-Drucktasten den gewünschten entsprechen.
- e) Bei Stromzugabe muß die LED-Diode "POWER" leuchten. Falls nicht der Fall, überprüfen, ob die Sicherungen ganz sind und ob zwischen den Klemmen 1 und 2 (INPUT 230VAC - Phase/Neutral beachten) 230VAC 50Hz gegeben ist.
- f) Die N.C. Eingaben, die nicht verwendet werden, mit dem Mittelleiter "+V" überbrücken.

Funktion Eingaben/Ausgaben

- (1,2) INPUT 230VAC= Zufuhr Steuerung 230VAC 50Hz (Phase/Neutral beachten).
- (3,4,5) COM/APRE/CHIUDE M1 = An die entsprechenden Motorklemmen 230VAC 50Hz (verzeugert bei Schließung) (Es ist Vorschrift, den Erdleiter (gelb/grün) mit dem Motorgehäuse zu verbinden)
- (6,7,8) COM/APRE/CHIUDE M2= An die entsprechenden Motorklemmen 230VAC 50Hz (verzeugert bei Öffnung) (Es ist Vorschrift, den Erdleiter (gelb/grün) mit dem Motorgehäuse zu verbinden)
- (9,10) LAMP230= An 230VAC Blinkleuchte.
- (11,12) OUT 24VAC= Ausgabe Hilfszufuhr 24VAC (max. 1A).
- (13,14) Nicht benutzt.
- (15,16) SCA= Kontakt "Torblinker Auf" 24VDC (250 mA).
Funktion des Ausgangs "Lampe Tor geöffnet".
- Wenn das Tor geschlossen ist (Eingriff Laufende von Schließung), die Lampe ist aus.
 - Wenn der Motor geöffnet wird, blinkt die Lampe langsam (ungefähr 1Hz).
 - Wenn der Motor geschlossen wird, blinkt die Lampe schnell (ungefähr 2Hz).
 - Wenn das Tor geöffnet ist (Eingriff Laufende während der Öffnung - Ende der Betriebszeit während der Öffnung) oder der Lauf wird von Hand unterbrochen (PP - STOP), die Lampe bleibt geöffnet.
N.B.: Die Lampe wird von einem Relais angetrieben. Die Vertauschungen können daher normalerweise während des normalen Antriebs der Zentrale gehört werden.
- (17) +V= Gemeinsam bei allen Steuereingaben.
- (18) FTCC= Eingabe Lichtschrankenempfänger Schließung (Ruhekontakt)
- (19) STOP= Eingabe STOP-Drucktaste (Ruhekontakt)
- (20) P.P.= Eingabe SCHRITT/SCHRITT-Drucktaste (Arbeitskontakt)
Solange die Taste "Schrittschaltung" (Passo/Passo) gedrückt bleibt (geschlossener Kontakt) kann der automatische Schließvorgang nicht erfolgen.
- (21) FCA1= Eingabe Endschalter Motor M1 Öffnet (Ruhekontakt)
- (22) FCA2= Eingabe Endschalter Motor M2 Öffnet (Ruhekontakt) - verzeugert bei Öffnung
- (23,24) ANT.= Eingabe Antenne Empfängersteckkarte

(25,26) RX 2CH.= Kontakt 2. Kanal Empfängersteckkarte (Arbeitskontakt)

Funktion der Dip-Drucktasten

Anmerkung: Alle Funktionsänderung muß in Mangel von Spannung verricht werden.

DSW1= Wählt die Funktionsart der "P.P.-Drucktaste" und der Fernsteuerung
Off - Funktion "ÖFFNET" - "STOP" - "SCHLIESST"
On - Funktion "ÖFFNET" - "SCHLIESST" - "ÖFFNET"

DSW2= Aktiviert oder deaktiviert die Vorblinkleuchte (4 Sek.).
Off: Vorblinkleuchte deaktiviert
On: Vorblinkleuchte aktiviert

DSW3= Aktiviert oder deaktiviert das Elektroschloß (1,5 Sek.) + Druckstoß
Off= Elektroschloß + Druckstoß abgeschaltet
On= Elektroschloß + Druckstoß eingeschaltet

DSW4= Wahl zur Art des Eingangsimpulse "Lichtschranke FTCC" beim Öffnungsvorgang
Off= Kein Impuls
On= Zeitweiliges aussetzen

DSW5= Aktiviert oder deaktiviert das automatische Wiederverschließen in der mit dem "Trimmer TCA" eingestellten Zeit.
Off= automatische Wiederschließung aktiviert
On= automatische Wiederschließung deaktiviert

DSW6= Ein- und Ausschalten der Mehrfamilienfunktion der "Taste P.P." und der Fernsteuerung.
Off= Mehrfamilienfunktion abgeschaltet
On= Mehrfamilienfunktion eingeschaltet

Funktion der Trimmer

TCA= Wenn aktiviert, erlaubt er die Einstellung der automatischen Wiederschließzeit durch Stellen der DIP-Drucktaste auf "DSW5" = Off.
Die Einstellung variiert von min. 7 bis max. 160 Sek.
Die Minimalzeit erhält man durch Drehen des Trimmers im Uhrzeigersinn.

TL= Erlaubt die Einstellung der Antriebsbetriebszeit, über die die Software-Sicherung eingreift.
Die Einstellung variiert von min. 6 bis max. 90 Sek.
Die Minimalzeit erhält man durch Drehen des Trimmers im Uhrzeigersinn.

TRAC= Erlaubt die Einstellung der Flügelverzeigerung während des Schließens.
Die Einstellung variiert von min. 1 bis max. 15 Sek.
Die Mindestzeit erhält man durch Drehen des Trimmers im Uhrzeigersinn.

Centrale "DA.96AE"

La centrale à microcontrôleur "DA.96AE" peut être utilisée avec deux moteurs ayant une puissance totale non supérieure à 750W.

Conseils pour l'installation

- a) L'installation électrique et la logique de fonctionnement doivent être conformes aux normes en vigueur.
- b) Il est conseillé de maintenir les câbles de puissance (moteur, alimentation) séparés de ceux de commande (touches, cellules photoélectriques, radio); afin d'éviter des interférences, il est préférable de prévoir et d'utiliser deux gaines séparées (voir EN 60204-1 15.1.3).
- c) Recontrôler toutes les connexions effectuées avant d'appliquer la tension.
- d) S'assurer que les réglages des interrupteurs DIP soient corrects.
- e) En appliquant la tension, le DEL "POWER" doit s'allumer; si cela n'était pas le cas, contrôler le bon fonctionnement des fusibles et la présence des 230Vca 50 Hz entre les bornes 1 et 2 (INPUT 230VAC - respecter phase/neutre).
- f) Réaliser un pontet entre les entrées N.C. pas utilisées et le commun "+V".

Fonction Entrées/Sorties

- (1,2) INPUT 230VAC= Alimentation centrale 230Vca 50 Hz (respecter phase/neutre)
- (3,4,5) COM/APRE/CHIUDE M1= Aux bornes correspondantes du moteur 230Vca 50 Hz (retardé en fermeture) (il est obligatoire de connecter le fil de terre (jaune/vert) à la carcasse du moteur)
- (6,7,8) COM/APRE/CHIUDE M2= Aux bornes correspondantes du moteur 230Vca 50 Hz (retardé en ouverture) (il est obligatoire de connecter le fil de terre (jaune/vert) à la carcasse du moteur)
- (9,10) LAMP230= Au feu clignotant à 230Vca
- (11,12) OUT 24VAC= Sortie alimentation auxiliaire 24Vdc (250mA)
- (13,14) Non utilisé.
- (15,16) SCA= Contact "Témoin portail ouvert" 24Vdc (250mA)
Fonctionnement de la sortie "Témoin portail ouvert".
- Si le portail est fermé (intervention fin de course de fermeture - fin du temps de travail en fermeture), le témoin est éteint.
 - Si le moteur est en train de ouvrir, le témoin étincelle lentement (1Hz à peut prêt).
 - Si le moteur est en train de fermer, le témoin étincelle velocement (2Hz à peut prêt).
 - Si le moteur est ouvert (intervention fin de course de ouverture - fin de temps de travail en ouverture) ou la course est fermée manuellement (PP - STOP), le témoin reste en fonction.
- N.B.: Le témoin est commandé par un relé donc les commutations peuvent être normalement écouter pendant le fonctionnement normal de la centrale.
- (17) +V= Commun à toutes les entrées de commande
- (18) FTCC= Entrée recepteur cellule photoélectrique fermeture (contact n.f.)
- (19) STOP= Entrée touche STOP (contact n.f.)
- (20) P.P.= Entrée touche PAS à PAS (contact n.o.)
Tant que l'on maintient la pression sur la touche Pas à Pas (contact fermé) la fonction de refermeture automatique est inhibée.
- (21) FCA1= Entrée fin de course Ouvre M1 (contact n.f.)
- (22) FCA2= Entrée fin de course Ouvre M2 (contact n.f.) retardée en ouverture
- (23,24) ANT.= Entrée antenne carte radio

(25,26) RX 2CH.= Contact 2° canal carte radio (contact n.o.)

Fonction interrupteurs DIP

N.B.: Tous les échanges de fonction doivent être effectués dans l'absence de tension.

DSW1= Choisit le type de fonctionnement de la "Touche P.P." et de la télécommande.

Off= Fonctionnement "OUVRE" - "STOP" - "FERME"

On= Fonctionnement "OUVRE" - "FERME" - "OUVRE"

DSW2= Active ou désactive le préclignotement (4 sec.)

Off= Préclignotement désactivé

On= Préclignotement activé

DSW3= Valide ou invalide la gâche électrique (1,5 sec.) + coup de bélier.

Off= Gâche électrique + coup de bélier invalidés.

On= Gâche électrique + coup de bélier validés.

DSW4= Sélectionne le type d'intervention de l'entrée "Photocellule FTCC" en ouverture.

Off= Aucune intervention.

On= Stop temporaire.

DSW5= Valide ou invalide la fermeture automatique avec le délai programmé avec le "Trimmer TCA".

Off= Fermeture automatique validée.

On= Fermeture automatique invalidée.

DSW6= Valide ou invalide la fonction copropriété de la "Touche P.P." et de la télécommande.

Off= Fonction copropriété validée.

On= Fonction copropriété invalidée.

Fonction des potentiomètre

Ne jamais modifier ces micro-interrupteurs sous tension.

TCA= Permet de régler le temps de refermeture automatique, si elle est activée, en positionnant l'interrupteur DIP "DSW5" sur Off.

Le réglage varie d'un minimum de 7 sec. jusqu'à un maximum de 160 sec.

Le temps minimum s'obtient en tournant le potentiomètre complètement dans le sens des aiguilles d'une montre.

TL= Permet de régler le temps de travail de l'automatisme après lequel la protection du logiciel interviendra.

Le réglage varie d'un minimum de 6 sec. jusqu'à un maximum de 90 sec.

Le temps minimum s'obtient en tournant le potentiomètre complètement dans le sens des aiguilles d'une montre.

TRAC= Permet de régler le retard battant en fermeture.

Le réglage varie d'un minimum de 1 sec. jusqu'à un maximum de 15 sec.

Le temps minimum s'obtient en tournant le potentiomètre complètement dans le sens des aiguilles d'une montre.

Centralita a microprocesador DA.96AE

La centralita a microprocesador "DA96AE" puede ser usada con 2 motores de potencia total no superior a 750W.

Consejos para la instalacion

- a) La instalación eléctrica y la lógica de funcionamiento deben estar de acuerdo con la normativa vigente.
- b) Es aconsejable tener los cables de potencia (motor, alimentación) separados de los de mando (pulsadores, fotocélulas, radio) para evitar interferencias es preferible preveer de utilizar dos tubos separados (véase EN 60204-1 15.1.3).
- c) Repasar todas las conexiones hechas antes de dar tensión.
- d) Controlar que la imposición de los Dip-Switch es la deseada.
- e) Dando tensión el led "Power" se debe iluminar, en caso contrario controlar la integridad de los fusibles y la presencia de 230VAC 50 Hz entre los bornes 1 y 2 (Entrada 230VAC - respetar fase/neutro).
- f) Las entradas N.C. no utilizadas deben ser puenteadas con el común "+V".

Funcion Entradas / Salidas

- (1,2) INPUT 230 VAC= Alimentacion centralita 230VAC 50 Hz (respetar fase/neutro)
- (3,4,5) COM/APRE/CHIUDE M1= A los respectivos bornes motor 230VAC 50 Hz (retardado en cierre) (es obligatorio conectar el cable de tierra - amarillo/verde)
- (6,7,8) COM/APRE/CHIUDE M2= A los respectivos bornes motor 230VAC 50 Hz (retardado en apertura) (es obligatorio conectar el cable de tierra - amarillo/verde)
- (9,10) LAMP230= Al relampagueador a 230VAC
- (11,12) OUT 24VAC= Salida de alimentacion auxiliar a 24VDC (1A máximo)
- (13,14) No utilizado.
- (15,16) SCA= Contrato "Piloto cancela abierta" 24VDC (250mA)
Función de la salida "Piloto de cancela abierta".
- Si la cancela está cerrada (intervención de fin de carrera de cierre - fin de tiempo de trabajo en cierre), el piloto está apagado.
 - Si el motor está abriendose, el piloto relampagüea despacio (unos 1Hz).
 - Si el motor está cerrandose, el piloto relampagüea velocemente (2Hz).
 - Si la cancela está abierta (intervención fin de carrera - fin de tiempo de trabajo en abiertura), o la carrera es interrumpida manualmente (PP - STOP), el piloto se queda encendido.
- N.B.: El piloto es comandado por un relé: las conmutaciones pueden ser normalmente oídas durante la función normal de la central.
- (17) +V= Común para todos las entradas de mando
- (18) FTCC= Entrada receptor fotocélula cierre (contacto n.c.)
- (19) STOP= Entrada pulsador STOP (contacto n.c.)
- (20) P.P.= Entrada pulsador PASO A PASO (contacto n.o.)
Mientras se mantiene pulsado el botón de Paso/Paso (contacto cerrado), la función de cierre automático queda inactiva.
- (21) FCA1= Entrada final de carrera abrir motor M1 (contacto n.c.)
- (22) FCA2= Entrada final de carrera abrir motor M2 (contacto n.c.) - retardado en apertura

(23,24) ANT.= Entrada antena tarjeta radio

(25,26) RX 2 CH. = Contacto 2º canal radio (contacto n.o.)

Funcion Dip-Switch

NOTA: Para cambio de función debe ser realizado en ausencia de tensión.

DSW1= Elige el tipo de funcionamiento del "Pulsador P. P. " y del radiocomando
OFF: Funcionamiento "ABRE " - "STOP" - "CIERRA"
ON: Funcionamiento "ABRE " - "CIERRA" - "ABRE "

DSW2= Habilita o deshabilita el prerelampagueo (4 seg.)
OFF: Prerrelampagueo deshabilitada
ON: Prerrelampagueo habilitada

DSW3= Habilita o inhabilita la cerradura eléctrica (1,5 seg) + ariete hidráulico
OFF: Cerradura eléctrica + ariete hidráulico inhabilitados
ON: Cerradura eléctrica + ariete hidráulico habilitados

DSW4= Elige el tipo de intervención de la entrada "Fotocélula FTCC" en abertura
OFF: Ninguna intervención
ON: Stop temporal

DSW5= Habilita o deshabilita el cierre automática con el tiempo impuesto con el "TRIMMER TCA"
OFF: Cierre automático habilitado
ON: Cierre automático deshabilitado

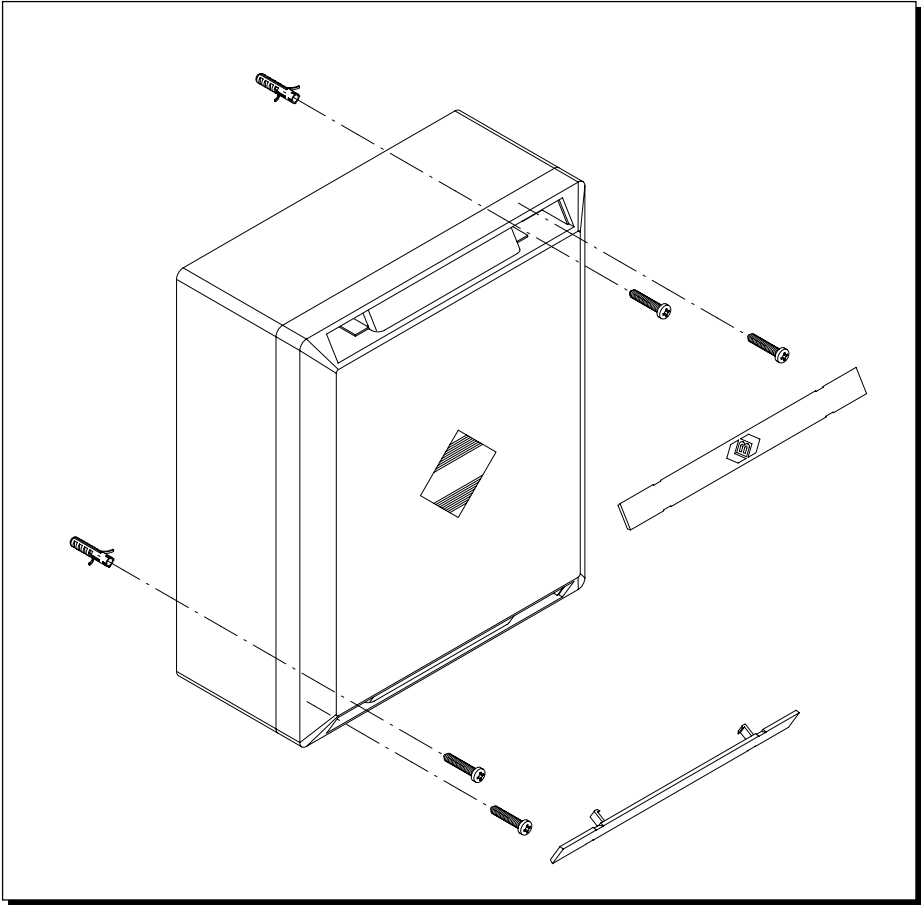
DSW6= Habilita o inhabilita la función común del "Pulsador P.P." y del Mando a distancia
OFF: Función común inhabilitada
ON: Función común habilitada

Funcion de Trimmer

TCA= Permite de regular el tiempo de cierre automatico cuando está habilitado posicionando el DIP Switch "DSW5"= Off.
La regulación varía desde un mínimo de 7 segundos hasta un máximo de 160 segundos.
El tiempo mínimo se optiene girando el trimmer totalmente en sentido horario.

TL= Permite regular el tiempo de trabajo del automatismo a mayores, el cual intervendrá la protección del software.
La regulación varía desde un mínimo de 6 segundos hasta un máximo de 90 segundos.
El tiempo mínimo se obtiene girando el trimmer totalmente en sentido horario.

TRAC= Permite regular el retardo de la hoja en cierre.
La regulación varía desde un mínimo de 1 segundo hasta un máximo de 15 segundos.
El tiempo mínimo se obtiene girando el trimmer totalmente en sentido horario.



BENINCA®

AUTOMATISMI BENINCA® Srl - Via Capitello, 45 - 36066 Sandrigo (VI) - Tel. 0444 751030 r.a. - Fax 0444 759728