



# SAM



## BRAS ARTICULÉ

centrale de commande avec récepteur et encodeur incorporés  
chargeur de batterie intégré



jusqu'à 2,5 m



24 Vdc | usage intensif



- Opérateur irréversible 24 Vcc pour usage intensif avec encodeur disponible dans la version avec centrale de commande intégrée (Maitre) ou en version sans centrale de commande (esclave)
- La centrale de commande intégrée, facile d'accès par le haut, est placée sur un support amovible qui facilite les opérations d'installation et elle offre un accès rapide aux butées mécaniques réglables de l'intérieur pour permettre l'installation de l'opérateur au ras du sol
- Alimentateur à découpage (switching) 115/230 Vac qui permet une faible consommation d'énergie et une longue durée de vie de l'opérateur
- Idéal pour les portails à battants caractérisés par des colonnes de grandes dimensions avec un déport de gonds du battant allant jusqu'à 280 mm
- Adapté à tous les types de piliers grâce aux dimensions et aux encombrements réduits (170 mm de largeur seulement)
- Le dispositif à encodeur garantit une sécurité et une précision maximales lors de la manœuvre du portail
- Robuste bras en aluminium autobloquant en fermeture qui permet de définir facilement la position de la fixation de la patte avant pendant l'installation sur le vantail
- Etrier de fixation du moteur sur le pilier dotée d'un passage de câbles à plusieurs sections pour simplifier les opérations d'entretien et de démontage de l'opérateur
- Présence de butée mécanique en ouverture (en option pour la fermeture)
- Le système STC, qui permet de gérer la distribution du couple en fonction de la position du portail, garantit une sécurité maximale
- Fonctionnement garanti en cas de coupure de courant grâce à des batteries parfaitement intégrables dans le moteur
- Dispositif anti-écrasement avec détection ampérométrique
- Possibilité de fonctionnement à encodeur ou temporisé, y compris de manière indépendante entre les deux moteurs
- Prédisposition pour la connexion de l'accessoire X.BE nécessaire pour l'intégration des systèmes domotiques KNX et pour la programmation via l'application BeUP et l'interface installateurs PRO.UP
- Possibilité de débrayage à câble réglable permettant l'ouverture de l'extérieur en cas de panne de courant



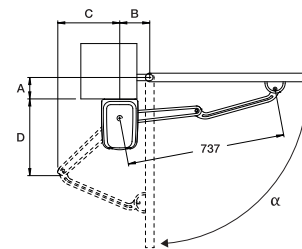
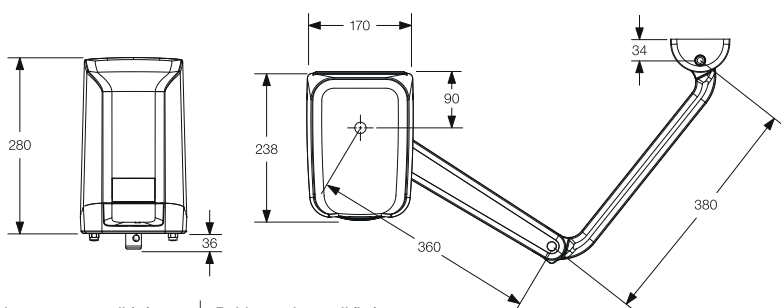
## CENTRALES DE COMMANDE:

SAM.E24 ——— CP.SAM

SAM.24 ——— BRAINY24+  
BRAINY24  
HEADY24

# BENINCA

100%  
Made in Italy



| Longueur vantail (m) | Poids maxi vantail (kg) |
|----------------------|-------------------------|
| 1                    | 300                     |
| 1,5                  | 285                     |
| 2                    | 250                     |
| 2,3                  | 200                     |
| 2,5                  | 150                     |

| $\alpha$ | A (mm) | B (mm) | C (mm) | D (mm) |
|----------|--------|--------|--------|--------|
| 90°      | 20     | 140    | 260    | 390    |
| 90°      | 50     | 140    | 270    | 380    |
| 90°      | 120    | 140    | 300    | 350    |
| 90°      | 200    | 140    | 315    | 330    |
| 90°      | 280    | 150    | 300    | 345    |
| 100°     | 50     | 160    | 330    | 305    |
| 105°     | 100    | 200    | 360    | 255    |
| 110°     | 50     | 210    | 365    | 240    |
| 120°     | 20     | 250    | 380    | 180    |

### KITS COMPLETS



MOTEUR 1  
1x SAM.E24



MOTEUR 2  
1x SAM.24



BRAS  
2x SAM.BA



PHOTOCÉLULES  
1x PUPILLA.T



FEU CLIGNOTANT  
1x LAMPY



ÉMETTEUR  
1x TO.GO2VA



**SAM.BA**  
Bras articulé.



**SAM.BS**  
Bras à glissière.



**SAM.SN**  
Bras articulé pour portails en pente.



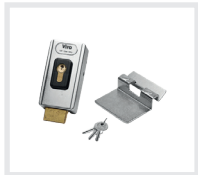
**SAM.STOP**  
Butée mécanique supplémentaire.  
**Pack de 2 pièces.**



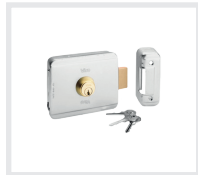
**SAM.LOCK**  
Serrure avec clé personnalisée.



**SAM.SE**  
Dispositif de déblocage par câble, boîtier anti-vandale pour montage extérieur. Permet le déblocage du vantail en cas de panne de courant.



**DU.V96**  
Serrure électrique 12 Vac/dc verticale fournie avec platine de butée et double cylindre. Permet le déblocage intérieur/extérieur.



**DU.V90**  
Serrure électrique 12 Vac/dc horizontale fournie avec platine de butée et double cylindre. Permet le déblocage intérieur/extérieur.



**DU.9990**  
Plaque auvent pour DU.V90.



**ID.TA**  
Tableau de signalisation.



**IRI.TX4VA**  
Émetteur 4 canaux avec codage Advanced Rolling Code et Rolling Code.



**IRI.TX4AK**  
Émetteur 4 canaux avec codage Advanced Rolling Code et Code Fixe.



**IRI.LAMP**  
Feu clignotant blanche alimentation universelle, 20÷255 Vac/dc avec antenne intégrée.



**IRI.KPAD**  
Digicode anti-vandale à pile fonctionnement sans fil, avertisseur sonore et touches rétro-éclairées. Triple codage : Advanced Rolling Code, Rolling Code et Code Fixe. 254 codes PIN mémorisables.



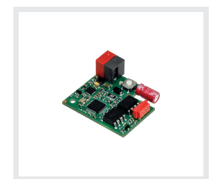
**IRI.CELL**  
Deux capots métalliques anti-vandale pour photocellules PUPILLA/PUPILLA.T, constitué d'une robuste coque frontale et d'un fond entièrement avec vis cachées. Permet de maintenir une orientation à 180°.



**PUPILLA**  
Paire de photocellules orientables à 180°. Possibilité de synchronisation jusqu'à 4 paires, alimentation 24 Vdc. Facilité de réglage à l'aide d'un LED qui signale l'alignement optimal. Très compact : 36x110x35 mm



**SAM.CB**  
Kit de supports et de câbles pour batteries embarquées.  
**Pack de 5 pièces.**



**X.BE**  
Carte électronique d'interface entre le système de communication KNX et les automatismes Benincà.

**AUTOMATISMI BENINCÀ SpA** • Via del Capitello, 45 • 36066 Sandrigo (VI) ITALY • T +39 0444 751030 • sales@beninca.com

| DONNÉES TECHNIQUES      | SAM.24                        | SAM.E24                       |
|-------------------------|-------------------------------|-------------------------------|
| Alimentation de réseau  | ---                           | 115 Vac / 230 Vac (50-60Hz)   |
| Alimentation moteur     | 24 Vdc                        | 24 Vdc                        |
| Courant max. absorbé    | 5 A                           | 1,9 A                         |
| Couple                  | 220 Nm                        | 220 Nm                        |
| Temps d'ouverture (90°) | 14" (rallentissement compris) | 14" (rallentissement compris) |
| Cycle de travail        | usage intensif                | usage intensif                |
| Degré de protection     | IP44                          | IP44                          |
| Butée mécanique         | réglable à l'ouverture        | réglable à l'ouverture        |
| Centrale incorporée     | NON                           | OUI                           |
| Temp. de fonctionnement | -20°C /+50°C                  | -20°C /+50°C                  |
| Longueur max vantail    | 2,5 m                         | 2,5 m                         |
| Poids                   | 6 kg                          | 7,9 kg                        |
| Poids du Kit            | 17 kg                         | 17 kg                         |
| Nb Kits par palette     | 20                            | 20                            |