

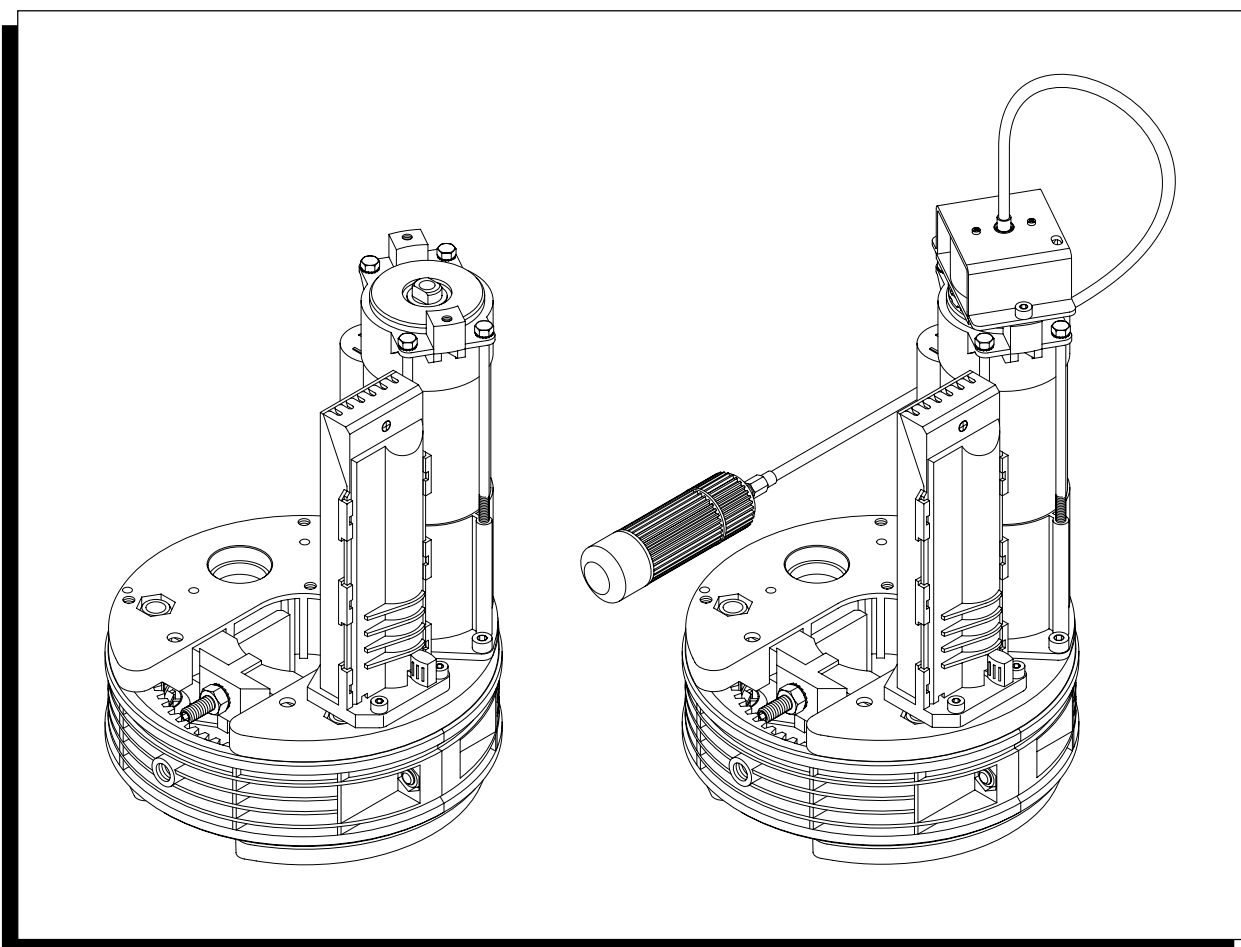
Motoriduttore per serrande avvolgibili
Gearmotor for spring roller shutter
Moteur reducteur pour rideaux à ressorts
Motorreductor para persianas de muelle

AUTOMATISMI



PRESTIGE

mod. PS1.60 - PS1.60 Super



Libro istruzioni e catalogo ricambi per l'installatore
User's handbook and spare parts catalogue for the installer
Manuel d'instructions et catalogue des pièces de rechange pour l'installateur
Libro de instrucciones y catálogo de recambios para el instalador



Dichiarazione CE di conformità per macchine
(Direttiva 89/392 CE, Allegato II, parte B)
Divieto di messa in servizio

Fabbricante: **Automatismi CAB S.r.l.**

Indirizzo: Via della Tecnica, 10 (z.i.) - 36010 Velo d'Astico (VI) - Italia

Dichiara che: l'automazione per serrande a molle modello **PRESTIGE**.

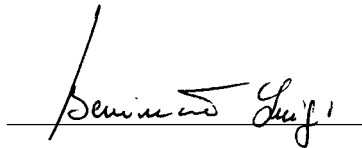
- è costruito per essere incorporato in una macchina o per essere assemblato con altri macchinari per costituire una macchina considerata dalla Direttiva 89/392 CE, come modificata;
- non è dunque conforme in tutti i punti alle disposizioni di questa Direttiva;
- è conforme alle condizioni delle seguenti altre Direttive CE:
Direttiva bassa tensione 73/23/CEE, 93/68/CEE.
Direttiva compatibilità elettromagnetica 89/336/CEE, 93/68/CEE.

e che:

- sono state applicate le seguenti (parti/clausole di) norme armonizzate:
EN 55022, EN 61000-3-2, EN 61000-3-3, EN 50082-1, EN 60335-1.
- sono state applicate le seguenti (parti/clausole di) norme e specifiche tecniche nazionali:
UNI 8612.

e inoltre dichiara che non è consentito mettere in servizio il macchinario fino a che la macchina in cui sarà incorporato o di cui diverrà componente sia stata identificata e ne sia stata dichiarata la conformità alle condizioni della Direttiva 89/392 CE e alla legislazione nazionale che la traspone, vale a dire fino a che il macchinario di cui alla presente dichiarazione non formi un complesso unico con la macchina finale.

Benincà Luigi, Responsabile legale.
Velo d'Astico, 20/11/97.



Declaration by the manufacturer
(Directive 89/392/EEC, Art. 4.2 and Annex II, sub B)
Prohibition of setting at work

Manufacturer: **Automatismi CAB S.r.l.**

Address: Via della Tecnica, 10 (z.i.) - 36010 Velo d'Astico (VI) - Italy

Herewith declares that: the operator for spring roller shutters model **PRESTIGE**.

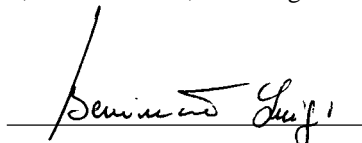
- is intended to be incorporated into machinery or to be combined with other machinery to constitute machinery covered by Directive 89/392 EEC, as amended;
- does therefore not comply completely with the provisions of this Directive;
- does comply with the provisions of the following EEC Directives:
Low voltage Directive 73/23/CEE, 93/68/CEE.
Electromagnetic compatibility Directive 89/336/CEE, 93/68/CEE.

and that:

- the following (parts/clauses of) harmonized standards have been applied:
EN 55022, EN 61000-3-2, EN 61000-3-3, EN 50082-1, EN 60335-1.
- the following (parts/clauses of) national technical standards and specifications have been applied:
UNI 8612.

and furthermore declares that it is not allowed to put the machinery into service until the machinery into which it has to be incorporated or of which it will be a component has been found and declared to be in conformity with the provisions of Directive 89/392/EEC and with national implementing legislation, i.e. as a whole, including the machinery referred to in this declaration.

Benincà Luigi, Responsabile legale.
Velo d'Astico, 20/11/97.



Déclaration CE de conformité pour machines
(Directive 89/392/CEE, Article 4.2 et Annex II, Chapitre B)
Interdiction de mise en service

Le fabricant: **Automatismi CAB S.r.l.**

Adresse: Via della Tecnica, 10 (z.i.) - 36010 Velo d'Astico (VI) - Italie

déclare que: l'automatisme pour rideaux à ressorts modèle **PRESTIGE**.

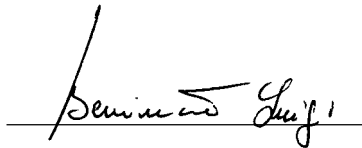
- est construit pour être incorporé dans une machine ou être assemblé à d'autres machines pour réaliser une machine conforme à la directive 89/392/CEE, amendée;
- n'est donc pas conforme en tous les points aux dispositions de cette directive;
- est conforme aux dispositions des directives CEE suivantes:
Directive basse tension 73/23/CEE, 93/68/CEE.
Directive sur la compatibilité électromagnétique 89/336/CEE, 93/68/CEE.

et que:

- les (parties/clauses de) normes harmonisées suivantes ont été appliquées:
EN 55022, EN 61000-3-2, EN 61000-3-3, EN 50082-1, EN 60335-1.
- les (parties/clauses de) normes et spécifications techniques nationales suivantes ont été appliquées:
UNI 8612.

Il déclare en plus qu'il est interdit de mettre en service le dispositif avant que la machine dans laquelle il sera incorporé ou dont il deviendra une partie n'ait été identifiée et déclarée conforme aux dispositions de la Directive 89/392/CEE et aux lois nationales qui la transposent, c'est-à-dire tant que le dispositif concerné par la présente déclaration ne constitue pas un ensemble avec la machine finale.

Benincà Luigi, Responsable legale.
Velo d'Astico, 20/11/97.



Declaración de conformidad CE para máquinas
(Directiva 89/392 CE, Apartado II, parte B)
Prohibición de puesta en marcha

El productor: **Automatismi CAB S.r.l.**

Dirección: Via della Tecnica, 10 (z.i.) - 36010 Velo d'Astico (VI) - Italia

declara que: la automatización para persianas de muelle **PRESTIGE**.

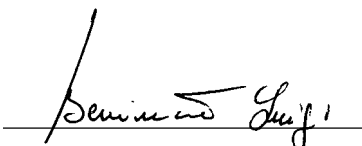
- ha sido fabricada para ser incorporada en una máquina, o para ser ensamblada a otras maquinarias para formar una máquina considerada por la Directiva 89/392 CE, como modificada;
- por consiguiente, no responde en todos los puntos a las disposiciones de dicha Directiva;
- cumple con las condiciones de las siguientes directivas CE:
Directiva baja tensión 73/23/CEE, 93/68/CEE.
Directiva de compatibilidad electromagnética 89/336/CEE, 93/68/CEE

y que

- han sido aplicadas las siguientes (partes/cláusulas de) normas armonizadas:
EN 55022, EN 61000-3-2, EN 61000-3-3, EN 50082-1, EN 60335-1.
- han sido aplicadas las siguientes (partes/cláusulas de) normas y especificaciones técnicas nacionales: UNI 8612.

Asimismo, declara que no está permitido poner en funcionamiento la maquinaria hasta que la máquina en la cual se incorporará, o de la cual resultará componente haya sido identificada y haya sido declarada conforme a las condiciones de la Directiva 89/392 CE, y a la legislación nacional de aplicación, es decir hasta que la maquinaria a la cual se refiere la presente declaración forme un conjunto único con la máquina final.

Benincà Luigi, Responsable legal.
Velo d'Astico, 20/11/97



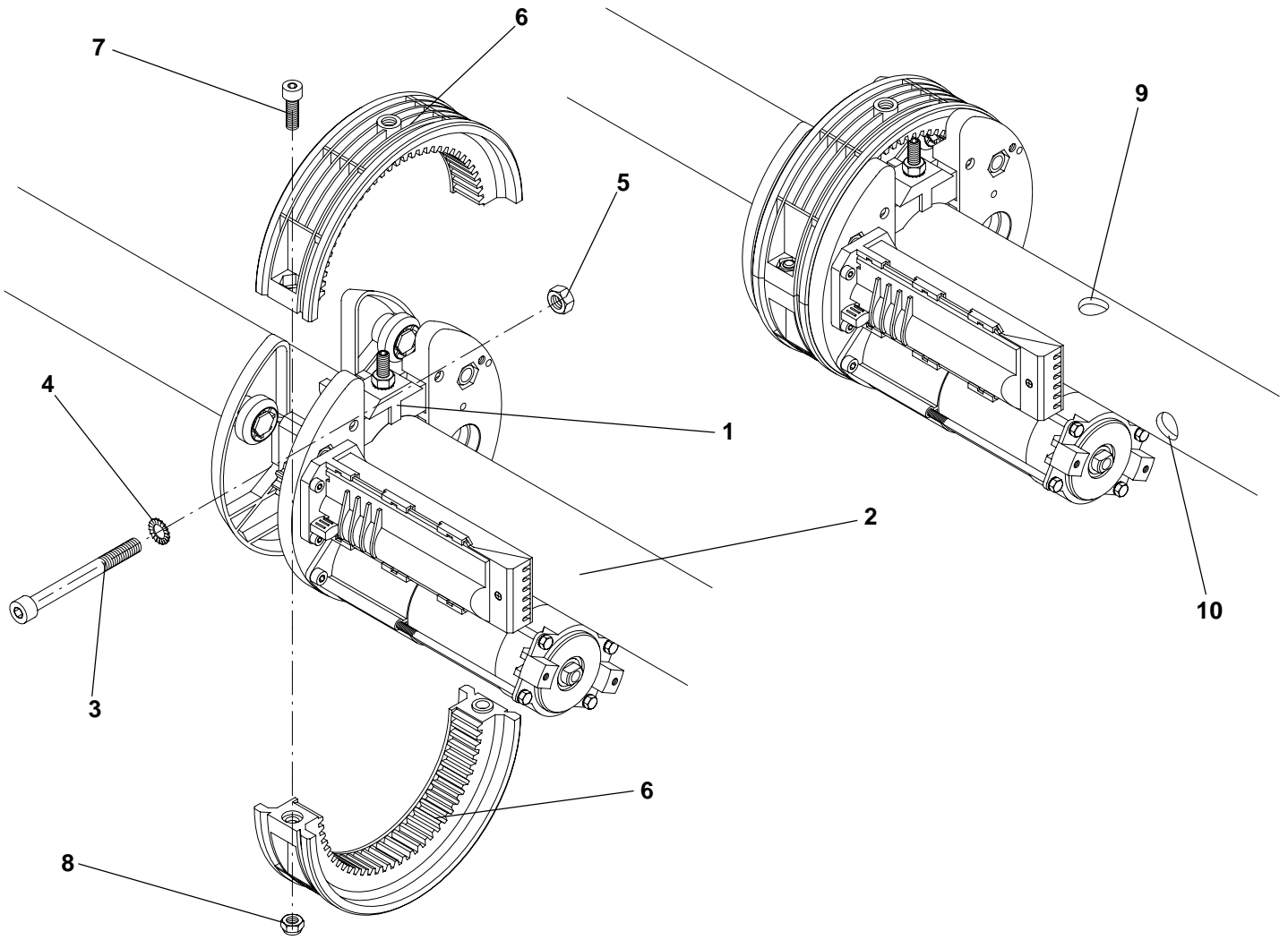


Fig.1a

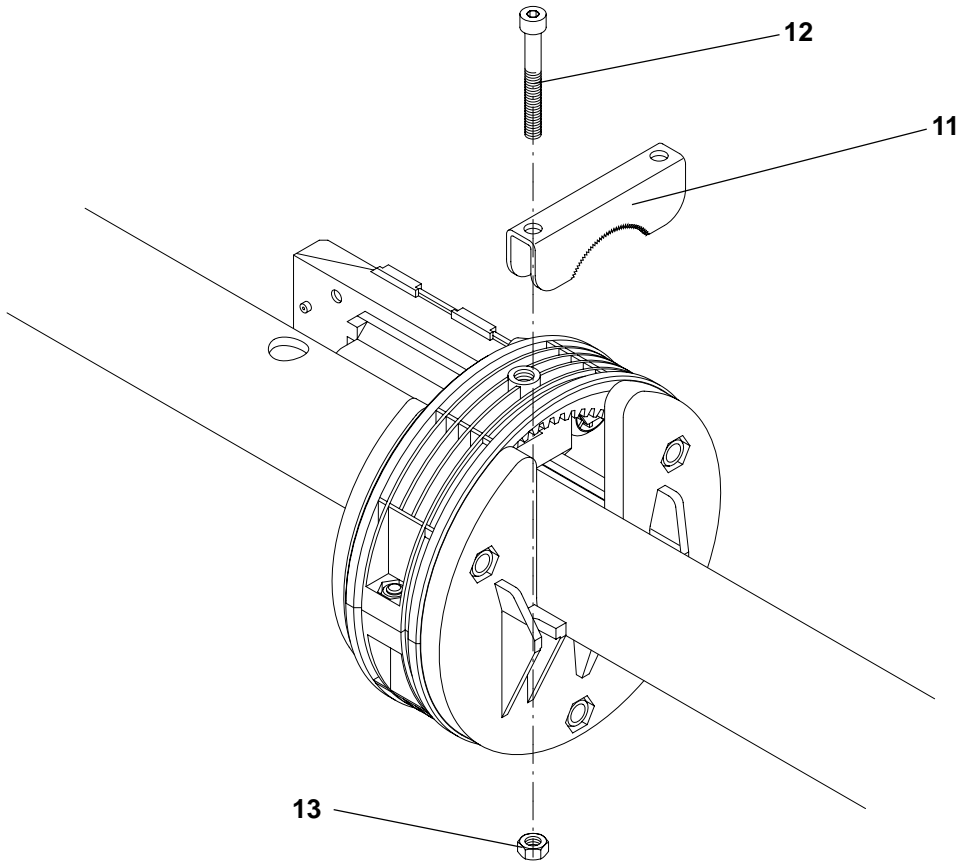


Fig.1b

Installazione del motoriduttore (fig.1a-b)

Per l'installazione del motoriduttore si seguano le seguenti indicazioni (fig. 1a):

- 1) Ancorare tramite la staffa 1 il motoriduttore al palo 2 (se il diametro del palo è di 48mm o 42mm utilizzare le apposite riduzioni).
- 2) Bloccare il motoriduttore in posizione sul palo mediante la vite 3 con rosetta di sicurezza 4 e dado 5.
- 3) Fissare al motoriduttore le due corone dentate 6 tramite le viti 7 e i dadi autobloccanti 8.
- 4) Eseguire sul palo i fori di ingresso filo 9 e guaina per i cavi elettrici 10 avendo cura che la posizione dei fori agevoli il passaggio del filo e dei cavi.

Per evitare di forare il palo si può montare, in alternativa, il morsetto 11 visibile in figura 1b.

Il bloccaggio del motoriduttore sul palo con il morsetto 11 viene effettuato per mezzo delle viti 12 e dei dadi 13 in dotazione. Eseguita questa operazione si procede con le fasi 3 e 4 precedentemente illustrate.

Gearmotor installation (fig.1a-b)

To install the gearmotor, observe the following instructions (fig. 1a):

- 1) Fix the gearmotor to the bar 2 using bracket 1 (if bar diameter is 48mm or 42mm use appropriate reduction elements).
- 2) Lock the gearmotor on the bar by means of the screw 3, safety washer 4 and nut 5.
- 3) Fix the two crown gears 6 to the gearmotor by means of the screws 7 and self-locking nuts 8.
- 4) Make appropriate holes on the bar for the insertion of the wire 9 and electric cable sheath 10 making sure that the position of the holes facilitates the insertion of the wires and cables.

To avoid perforating the bar, a clamp 11 as shown in figure 1b, can be mounted.

If using such a clamp, the gearmotor can be fixed to the bar by means of the screws 12 and nuts 13 supplied. When this operation is completed, proceed with step 3 and 4 previously described.

Installation du motoréducteur (fig.1a-b)

Pour l'installation du motoréducteur, observer les indications suivantes (fig. 1a):

- 1) *Fixer le motoréducteur au mât 2 au moyen de l'étrier 1 (si le diamètre du mât est de 48mm ou 42mm, utiliser les réductions spécialement prévues).*
- 2) *Bloquer le motoréducteur en position sur le mât au moyen de la vis 3 avec rondelle de sécurité 4 et écrou 5.*
- 3) *Fixer au motoréducteur les deux couronnes dentées 6 au moyen des vis 7 et des écrous à autoserrage 8.*
- 4) *Percer sur le mât les trous d'entrée du fil 9 et de la gaine pour câbles électriques 10, en s'assurant que la position des trous facilite le passage du fil et des câbles.*

Pour éviter de percer le mât, il est possible de monter l'étau 11 visible à la figure 1b.

Le blocage du motoréducteur sur le mât avec l'étau 11 se fait au moyen des vis 12 et des écrous 13 fournis en dotation. Après cette opération, procéder avec les phases 3 et 4 précédemment décrites.

Instalación del motorreductor (fig.1a-b)

Para la instalación del motorreductor siga las indicaciones (fig. 1a):

- 1) *Fije mediante la abrazadera 1 el motorreductor a la barra 2 (si el diámetro de la barra es de 48mm, o 42mm use las respectivas reducciones).*
- 2) *Bloquee el motorreductor en su posición sobre la barra mediante el tornillo 3 con la arandela de seguridad 4 y tuerca 5.*
- 3) *Fije al motorreductor las dos coronas dentadas 6 mediante los tornillos 7 y las tuercas autobloqueantes 8.*
- 4) *Realice en la barra los agujeros de entrada del hilo 9 y vaina para cables eléctricos 10 verificando que la posición de los agujeros facilite el paso del hilo y de los cables.*

Para no perforar la barra, se puede montar la grapa 11 que se muestra en la figura 1b. El motorreductor se bloquea sobre la barra con la grapa utilizando los tornillos 12 y tuercas 13 suministrados de serie. Terminada esta operación se procede con las etapas 3 y 4 antes ilustradas.

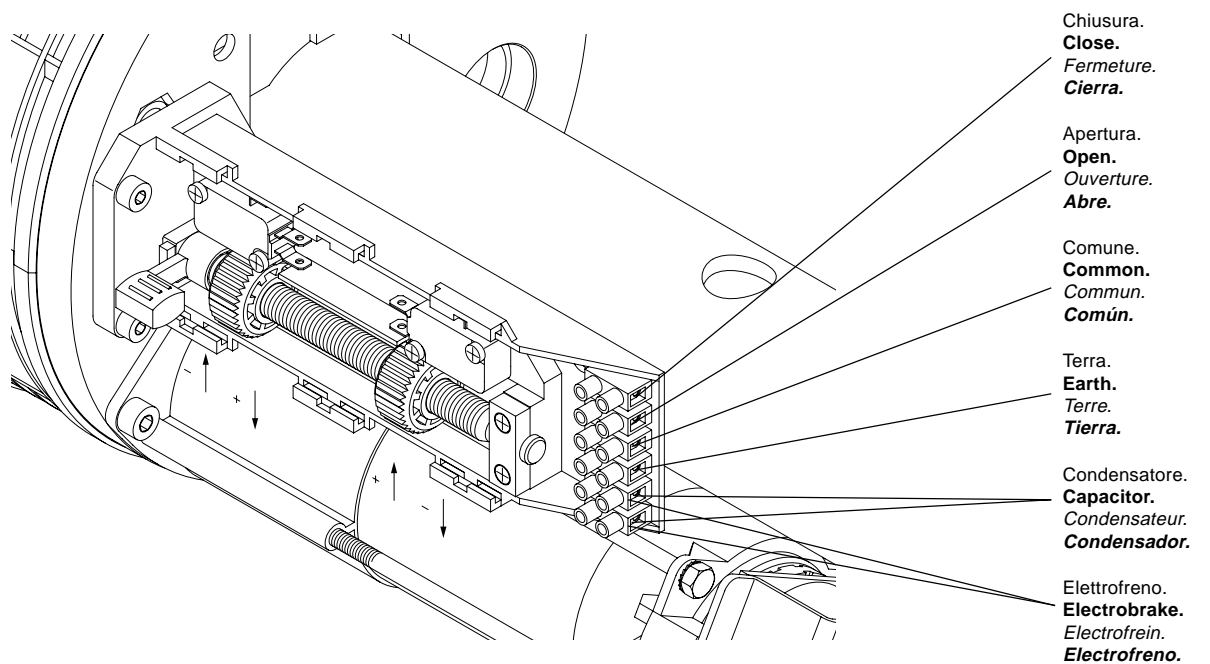
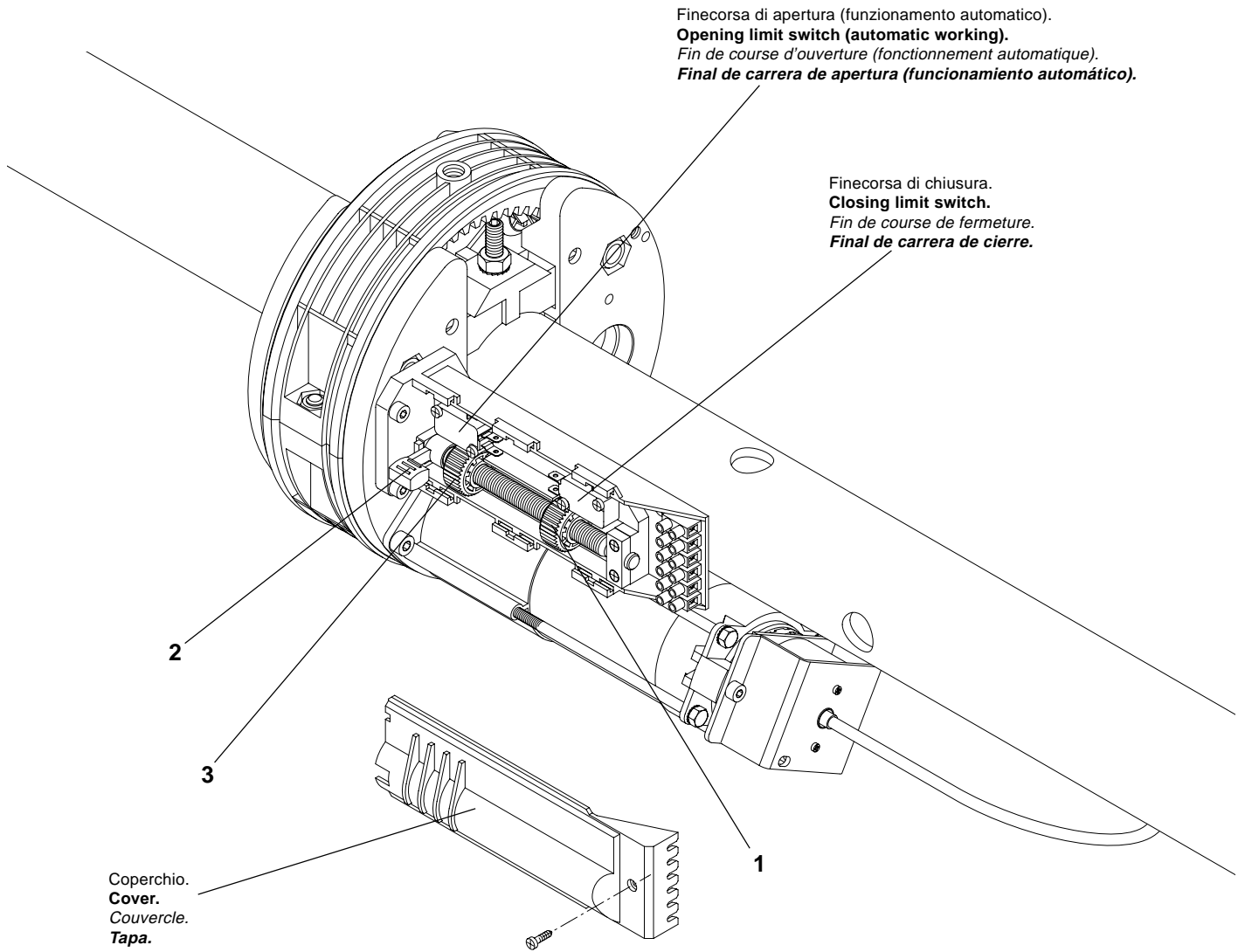


Fig.2

Regolazione finecorsa (fig.2)

- 1) Togliere il coperchio del finecorsa.
- 2) A serranda completamente chiusa posizionare rotellina 1 a contatto del micro di chiusura.
- 3) Verificare che il distanziale 2 sia inserito come da schema.
- 4) Eseguiti i collegamenti, avvolgere la serranda fino al punto di massima apertura desiderata.
- 5) Riportare la serranda in chiusura controllando se l'intervento del micro avviene nel punto desiderato; se ciò non avviene, agire sulla rotellina 1 seguendo l'indicazione + o -.
- 6) Togliere il distanziale 2 dall'alberino e procedere alla apertura della serranda. Verificare che l'apertura avvenga nel punto desiderato; se ciò non avviene agire sulla rotellina 3 seguendo l'indicazione + o -.
- 7) Concluse le regolazioni reinserire il coperchio bloccandolo con la vite.

Limit switch adjustment (fig.2)

- 1) **Remove the limit switch cover.**
- 2) **With the roller shutter completely closed (down), set plastic wheel 1 in contact with closing limit switch.**
- 3) **Check that spacer 2 is fitted as indicated in the diagram.**
- 4) **Once made the connections, roll up the roller shutter up to the point of max. opening wanted.**
- 5) **Roll-down the roller shutter once again checking if the microswitch is activated at the wanted point; in the negative, adjust it using plastic wheel 1 according to the sign + or -.**
- 6) **Remove the spacer 2 from the shaft and open the roller shutter. Check that the opening stops at the point wanted. In the negative, adjust it using plastic wheel 3 according to the sign + or -.**
- 7) **After adjusting, replace the cover and fix the same with the screw.**

Réglage de fin de course (fig.2)

- 1) *Enlever la cache de la fin de course.*
- 2) *Avec le rideau complètement fermé, positionner la roulette 1 à contact de la fin de course de fermeture.*
- 3) *S'assurer que la cale 2 soit positionnée comme indiqué par le schéma.*
- 4) *Après avoir effectué les branchements électriques, monter le rideau jusqu'au point d'ouverture maximale désirée.*
- 5) *Redescendre le rideau en vérifiant si l'intervention de la fin de course se produit au point voulu; dans le cas contraire, régler la roulette 1 selon l'indication + ou -.*
- 6) *Enlever la cale 2 de l'arbre et ouvrir le rideau. S'assurer que l'ouverture a lieu au point désiré; si cela n'était pas le cas, régler la roulette 3 selon l'indication + ou -.*
- 7) *À la fin des réglages, remettre en place la cache en la fixant avec la vis.*

Regulación de los finales de carrera (fig.2)

- 1) **Quite la tapa del final de carrera**
- 2) **Con la persiana completamente cerrada coloque la ruedecilla 1 a contacto con el microinterruptor de cierre.**
- 3) **Controle que el distanciador 2 esté introducido con muestra el esquema.**
- 4) **Una vez efectuadas las conexiones, enrolle la persiana hasta el punto de apertura máxima deseada.**
- 5) **Vuelva a cerrar la persiana controlando si el microinterruptor se acciona en el punto deseado; si así no fuera, regule la ruedecilla 1 siguiendo la indicación + o -.**
- 6) **Quite el distanciador 2 del eje y abra la persiana. Controle que se abra hasta el punto deseado; si así no fuera, regule la ruedecilla 3 siguiendo la indicación + o -.**
- 7) **Al concluir las regulaciones vuelva a introducir la tapa y bloquéela con el tornillo.**

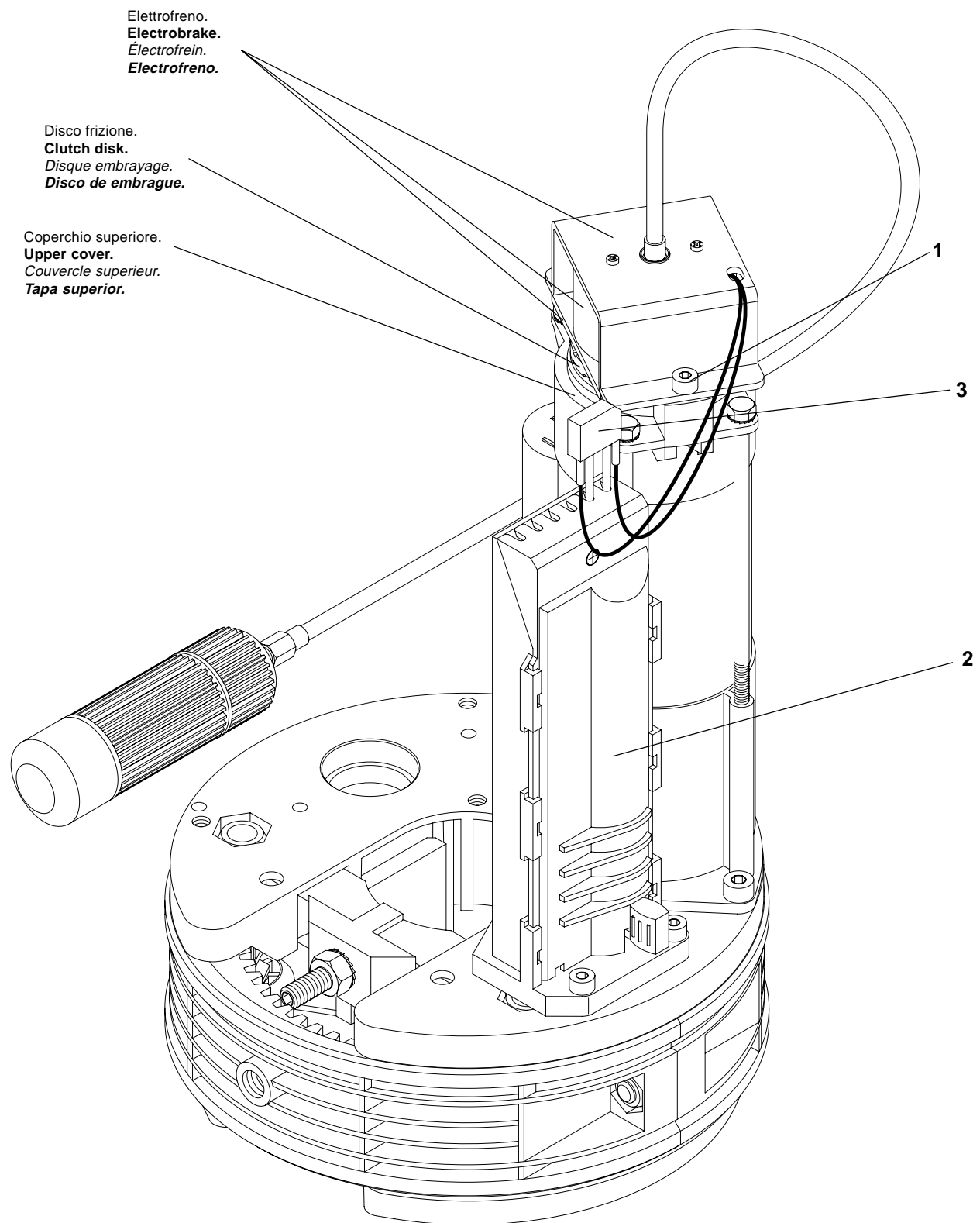


Fig.3

Montaggio elettrofreno (fig.3)

- 1) Montare sul coperchio superiore del motore elettrico il disco frizione.
- 2) Fissare, utilizzando le viti 1 in dotazione, l'elettrofreno (piastrina, rocchetto avvolto e supporto in lamiera) al coperchio superiore.
- 3) Togliere il coperchio della scatola finecorsa 2. Inserire i due fili del ponte a diodi 3 completi di tubetto isolante in gomma nei morsetti 1 e 2 del motore serranda.
- 4) Reinscrivere il coperchio della scatola finecorsa e fissarlo con la vite apposita.

Electrobrake assembly (fig.3)

- 1) **Mount the clutch disk on the upper cover of the electric motor.**
- 2) **Use the screws 1 supplied to fix the electrobrake (plate, wound bobbin and sheet metal support) on the upper cover.**
- 3) **Remove the cover of the limit switch box 2 and insert the two wires of the diod rectifier 3 together with the insulating rubber tube into the clamps 1 and 2 of the shutter motor.**
- 4) **Close the box with the cover and fasten it with the appropriate screw.**

Montage de l'électrofrein (fig.3)

- 1) *Monter le disque d'embrayage sur le couvercle supérieur du moteur électrique.*
- 2) *À l'aide des vis fournies en dotation, fixer l'électrofrein (plaquette, bobine enroulée et support en tôle) au couvercle supérieur.*
- 3) *Enlever le couvercle de la boîte des fins de course 2, passer les deux fils du pont à diodes 3 dotés de tube isolant en caoutchouc dans les bornes 1 et 2 du moteur du rideau.*
- 4) *Remettre en place le couvercle de la boîte des fins de course et le fixer avec la vis spéciale.*

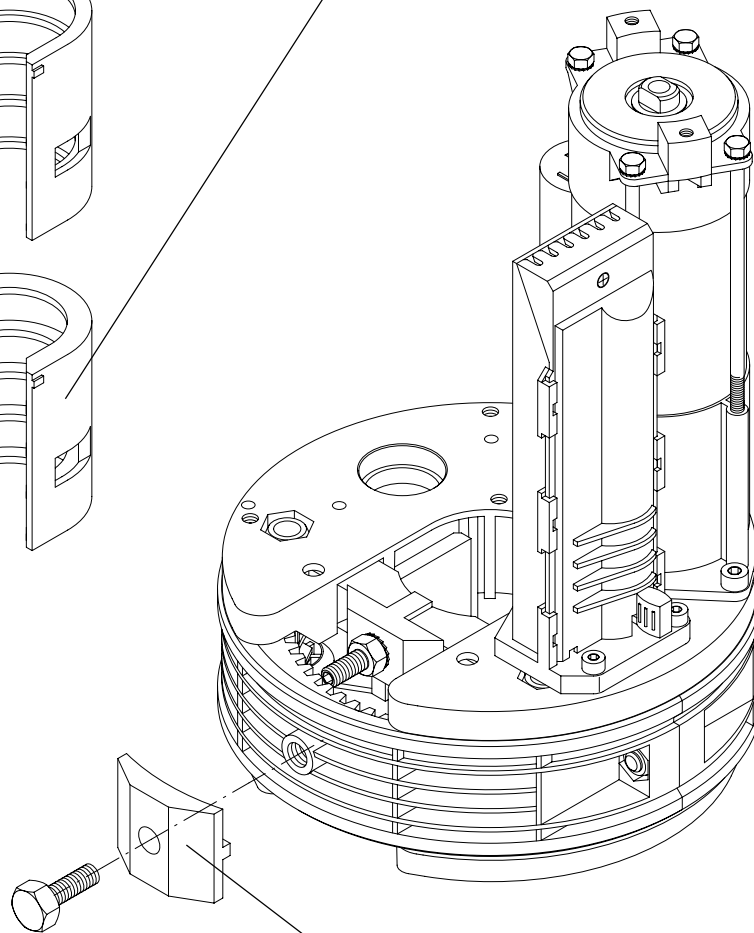
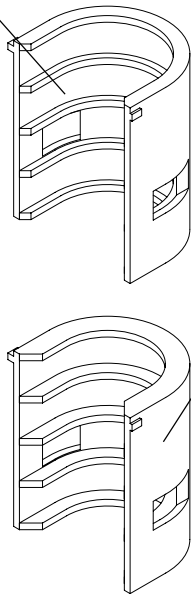
Montaje electrofreno (fig.3)

- 1) **Monte en la tapa superior del motor eléctrico el disco de embrague.**
- 2) **Utilizando los tornillos 1 suministrados, fije el electrofreno (placa, bobina y soporte de chapa) a la tapa superior.**
- 3) **Quite la tapa de la caja del final de carrera 2, introduzca los dos hilos del puente de diodos 3 con el tubito aislante de caucho en los bornes 1 y 2 del motor de la persiana.**
- 4) **Vuelva a montar la tapa de la caja del final de carrera y fíjela con el respectivo tornillo.**

Accessori PRESTIGE mod. PS1.60 e PS1.60 Super (fig.4)
PRESTIGE accessories mod. PS1.60 and PS1.60 Super (fig.4)
Accessoires PRESTIGE mod. PS1.60 et PS1.60 Super (fig.4)
Accesorios PRESTIGE PS1.60 y PS1.60 Super (fig.4)

Riduzione da Ø 60mm a Ø 48mm.
Reduction from Ø 60mm to Ø 48mm.
Reduction de Ø 60mm à Ø 48mm.
Reducción desde Ø 60mm a Ø 48mm.

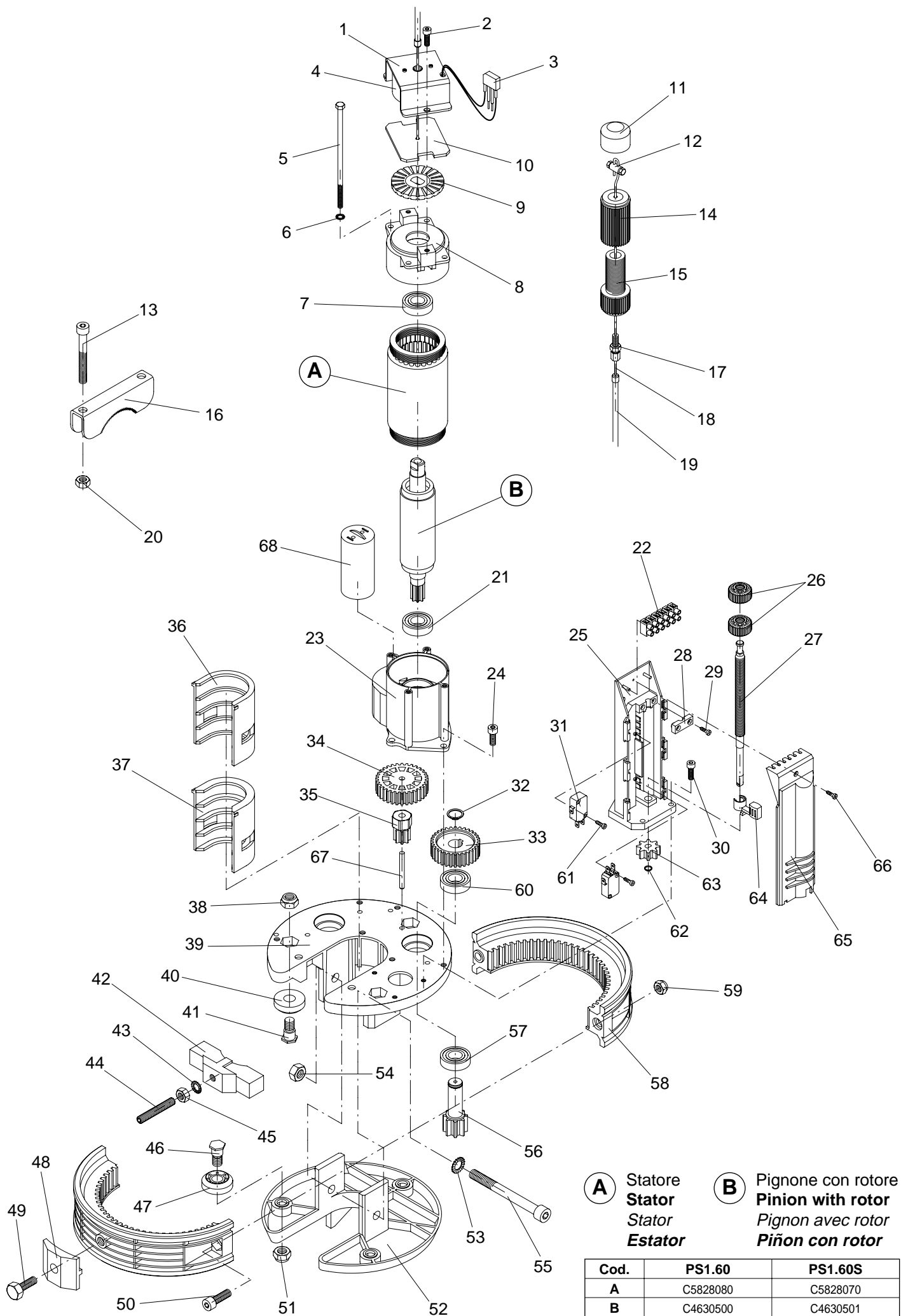
Riduzione da Ø 60mm a Ø 42mm.
Reduction from Ø 60mm to Ø 42mm.
Reduction de Ø 60mm à Ø 42mm.
Reducción desde Ø 60mm a Ø 42mm.



Espansione flangia da Ø 200mm a Ø 220mm.
Flange expansion from Ø 200mm to Ø 220mm.
Cale de Ø 200mm à Ø 220mm.
Expansión brida desde Ø 200mm a Ø 220mm.

Fig.4

Dati tecnici	Technical data	Données technique	Datos técnicos		PS1.60	PS1.60 Super
Alimentazione	Power supply	<i>Alimentation</i>	Alimentación	Vac	230	230
Potenza motore	Motor power	<i>Puissance du moteur</i>	Potencia motor	W	395	420
Assorbimento motore	Motor absorption	<i>Courant absorbé par le moteur</i>	Absorción motor	A	2.15	2.5
Sollevamento	Roller shutter weight	<i>Poids du rideau</i>	Peso persiana	kg	130	145
Rapporto di riduzione	Reduction ratio	<i>Rapport de réduction</i>	Relación de reducción		0.007	0.007
Classe isolamento	Insulation class	<i>Classe d'isolation</i>	Clase de aislamiento		F	F
Velocità apertura	Opening speed	<i>Vitesse d'ouverture</i>	Velocidad de apertura	rpm	10	10
Lubrificazione	Lubrication	<i>Lubrification</i>	Lubrificación		Grasso permanente	Grasso permanente
Portata di serranda bilanciata	Capacity of bal. roller shutter	<i>Portée du rideau équilibré</i>	Carga de persiana equilibrada	m ²	20	20
Diametro asse serranda	Diam. of roller shutter axis	<i>Diamètre de l'axe du rideau</i>	Diámetro eje persiana	mm	60 / 48-42 rid.	60 / 48-42 rid.
Diametro flange avvolgimento	Diam. of roller shutter flange	<i>Diamètre des flasques d'enroulement</i>	Diámetro bridas enrollamiento	mm	200 / 220 rid.	200 / 220 rid.
Peso del riduttore	Gear motor weight	<i>Poids du motoréducteur</i>	Peso motorreductor	kg	6.8	6.8



- A** Statore
Stator
Stator
Estator
- B** Pignone con rotore
Pinion with rotor
Pignon avec rotor
Piñon con rotor

Cod.	PS1.60	PS1.60S
A	C5828080	C5828070
B	C4630500	C4630501

Pos.	Denominazione - Description - Dénomination - Denominación				Cod.
1	Supporto	Support	Support	Soporte	CF8830015
2	Vite M5x16 UNI 5931	Screw M5x16 UNI 5931	Vis M5x16 UNI 5931	Tornillo M5x16 UNI 5931	CF8918040
3	Ponte a diodi	Diode rectifier	Pont à diodes	Puente a diodos	C6343330
4	Rocchetto avvolto	Wound bobbin	Bobine	Bobina	C3703600
5	Tirante	Tie-rod	Tirant	Tirante	CF8954150
6	Rosetta di sicurezza 5.3	Safety washer	Rondelle de sécurité	Arandela	CF8702035
7	Cuscinetto	Bearing	Roulement	Cojinete	CF8288030
8	Flangia bloccaggio statore	Stator locking flange	Flasque de fixation stator	Brida bloqueo estator	C5261060
9	Disco frizione	Clutch disk	Disque d'embrayage	Disco de embrague	CF8346100
10	Piastrina	Plate	Plaque	Placa	CF8623505
11	Coperchio	Cover	Couvercle	Tapa	CF8261600
12	Morsetto	Clamp	Étau	Grapa	CF8585050
13	Vite M8x65 UNI 5931 Zn	Screw M8x65 UNI 5931 Zn	Vis M8x65 UNI 5931 Zn	Tornillo M8x65 UNI 5931 Zn	CF8918281
14	Manicotto femmina per sblocco	Release female hub	Manchon femelle	Manguito hembra para desbloqueo	CF8557610
15	Manicotto maschio per sblocco	Release male hub	Manchon mâle	Manguito macho para desbloqueo	CF8557620
16	Morsetto	Clamp	Étau	Grapa	CF8819060
17	Registro	Regulating screw	Vis de réglage	Tornillo de regulación	CF8676010
18	Filo in acciaio Ø 1.9 mm	Steel thread	Fil d'acier	Alambre	CF8171020
19	Guaina Ø 4.5 mm	Sheath	Gaine	Vaina	CF8495010
20	Dado M8 UNI 5588	Nut M8 UNI 5588	Écrou M8 UNI 5588	Tuerca M8 UNI 5588	CF8306018
21	Cuscinetto	Bearing	Roulement	Cojinete	CF8288030
22	Morsettera	Clamping unit	Bornier	Grapa	CF8585010
23	Carter copri riduttore	Reducer guard	Cache du réducteur	Cárter del reductor	C5756400
24	Vite M6x16 UNI 5931	Screw M6x16 UNI 5931	Vis M6x16 UNI 5931	Tornillo M6x16 UNI 5931	CF8954040
25	Base fincorsa	Limit switch base	Base du fin de course	Base final de carrera	CF8085035
26	Ruota dentata regolazione fincorsa	Limit switch regulating gear	Engrenage de réglage	Engranaje de regulación	CF8740100
27	Vite speciale M10x1	Special screw M10x1	Vis spéciale	Tornillo especial M10x1	CF8954010
28	Staffa fissaggio alberino	Shaft locking bracket	Étrier de fixation de l'arbre	Estribo de fijación eje	CF8819296
29	Vite 2.9x16 UNI 6954 zincata	Screw 2.9x16 UNI 6954 Zn	Vis 2.9x16 UNI 6954 Zn	Tornillo 2.9x16 UNI 6954 Zn	CF8963040
30	Vite M6x16 UNI 5931	Screw M6x16 UNI 5931	Vis M6x16 UNI 5931	Tornillo M6x16 UNI 5931	CF8954040
31	Microinterruttore	Microswitch	Microinterrupteur	Microinterruptor	CF8567021
32	Anello 15 UNI 7435	Retaining ring 15 UNI 7435	Bague 15 UNI 7435	Anillo 15 UNI 7435	CF8045015
33	Ingranaggio riduttore	Reduction unit gear	Engrenage réducteur	Engranaje reductor	CF8513150
34	Ingranaggio Z=35	Gear Z=35	Engrenage Z=35	Engranaje Z=35	CF8513186
35	Pignone riduttore	Reduction unit pinion	Pignon réducteur	Piñón reductor	CF8630510
36	Riduzione Ø 48mm	Reduction Ø 48mm	Réduction Ø 48mm	Reducción Ø 48mm	CF8682100
37	Riduzione Ø 42mm	Reduction Ø 42mm	Réduction Ø 42mm	Reducción Ø 42mm	CF8682110
38	Dado autobloccante M10	Self-locking nut M10	Écrou à autoserrage M10	Tuerca M10	CF8334100
39	Flangia supporto motore	Motor support flange	Flasque support moteur	Brida soporte motor	CF8369100
40	Rullo	Roller	Cylindre	Cilindro	CF8686005
41	Perno	Pin	Pivot	Perno	CF8621100
42	Staffa bloccaggio serranda	Roll-up door locking bracket	Étrier de fixation du rideau	Estribo de bloqueo persiana	C5819210
43	Rosetta di sicurezza 8.4	Safety washer	Rondelle de sécurité	Arandela de seguridad	CF8702040
44	Vite M8x50 UNI 5923	Screw M8x50 UNI 5923	Vis M8x50 UNI 5923	Tornillo M8x50 UNI 5923	CF8915005
45	Dado M8 UNI 5588	Nut M8 UNI 5588	Écrou M8 UNI 5588	Tuerca M8 UNI 5588	CF8306018
46	Perno	Pin	Pivot	Perno	CF8621100
47	Rullo	Roller	Cylindre	Cilindro	CF8686005
48	Distanziale	Spacer	Cale	Distanciador	CF8623500
49	Vite M10x25 UNI 5739	Screw M10x25 UNI 5739	Vis M10x25 UNI 5739	Tornillo M10x25 UNI 5739	CF8909206
50	Vite M8x25 UNI 5931	Screw M8x25 UNI 5931	Vis M8x25 UNI 5931	Tornillo M8x25 UNI 5931	CF8918260
51	Dado autobloccante M10	Self-locking nut M10	Écrou à autoserrage M10	Tuerca M10	CF8334100
52	Flangia bloccaggio serranda	Roll-up door locking flange	Flasque de fixation du rideau	Brida de fijación persiana	CF8396906
53	Rosetta di sicurezza 10.5	Safety washer	Rondelle de sécurité	Arandela de seguridad	CF8702045
54	Dado M10 UNI 5588	Nut M10 UNI 5588	Écrou M10 UNI 5588	Tuerca M10 UNI 5588	CF8306022
55	Vite M10x100 UNI 5931	Screw M10x100 UNI 5931	Vis M10x100 UNI 5931	Tornillo M10x100 UNI 5931	CF8918386
56	Ingranaggio traino corona	Crown driving gear	Engrenage de traction couronne	Engranaje	C5513160
57	Cuscinetto	Bearing	Roulement	Cojinete	CF8288030
58	Corona dentata	Threaded crown	Couronne dentée	Engranaje	C5513165
59	Dado M8 autobloccante	Self-locking nut M8	Écrou à autoserrage M8	Tuerca M8	CF8334020
60	Cuscinetto	Bearing	Roulement	Cojinete	CF8288030
61	Vite 2.2x16 UNI 6954 zincata	Screw 2.2x16 UNI 6954 Zn	Vis 2.2x16 UNI 6954 Zn	Tornillo 2.2x16 UNI 6954 Zn	CF8963036
62	Anello 7 UNI 7435	Retaining ring 7 UNI 7435	Bague 7 UNI 7435	Anillo 7 UNI 7435	CF8045005
63	Ingranaggio	Gear	Engrenage	Engranaje	CF8513189
64	Fermo fincorsa	Limit switch stop	Arrêt fin de course	Tope final de carrera	CF8388100
65	Coperchio fincorsa	Limit switch cover	Couvercle fin de course	Tapa final de carrera	CF8261095
66	Vite 2.9x16 UNI 6954 zincata	Screw 2.9x16 UNI 6954 Zn	Vis 2.9x16 UNI 6954 Zn	Tornillo 2.9x16 UNI 6954 Zn	CF8963040
67	Spina Ø5x50 rettificata	Pin Ø5x50	Goupille Ø5x50	Clavija Ø5x50	CF8786005
68	Condensatore	Capacitor	Condensateur	Condensador	CF8234045

Note e garanzia

- 1) Questo libretto di istruzioni è rivolto esclusivamente a personale specializzato.
- 2) È obbligatoria la bassa tensione sui comandi per le manovre di salita e discesa della serranda.
- 3) È consigliabile l'utilizzo di accessori originali CAB.
- 4) Per la sezione dei cavi si consiglia di utilizzare un cavo con sezione minima di 1.5 mm².
- 5) I cavi non devono venire a contatto con parti metalliche onde evitare il verificarsi di corto circuiti.
- 6) La garanzia della AUTOMATISMI CAB S.r.l. ha durata di un anno dalla installazione dei prodotti e comunque non oltre 16 mesi dalla data di produzione degli stessi ed è limitata esclusivamente alla riparazione o sostituzione gratuita dei pezzi riconosciuti dalla stessa come difettosi per mancanza di qualità essenziali nei materiali o per deficienza di lavorazione. Il reclamo non potrà in alcun modo dare luogo ad annullamento o riduzione dell'ordine da parte del committente, né tantomeno a corresponsione di indennizzi di sorta da parte della AUTOMATISMI CAB S.r.l.

La garanzia decade se i prodotti resi come difettosi sono senza il numero di matricola, sono stati manomessi, riparati od utilizzati in modo improprio.

La garanzia non copre danni o difetti dovuti ad agenti esterni, deficienza di manutenzione, sovraccarico, usura naturale, scelta del tipo inesatto, errore di montaggio o altre cause non imputabili alla AUTOMATISMI CAB S.r.l.

La responsabilità a carico della AUTOMATISMI CAB S.r.l. per i danni derivanti a chiunque da incidenti di qualsiasi natura cagionati da nostri prodotti difettosi, sono soltanto quelle che derivano inderogabilmente dalla legge italiana.

La garanzia richiede la conformità dell'impianto alla normativa UNI 8612 e l'utilizzo di accessori originali AUTOMATISMI CAB S.r.l.

In caso di accessori difettosi, riportare comunque il numero di matricola del motore.

Notes and guarantee

- 1) **This instruction booklet is only addressed to qualified specialists.**
- 2) **Use low voltage to perform up and down movements of the shutter.**
- 3) **We recommend the use of original CAB accessories.**
- 4) **Use cables with a minimum section of 1.5 mm².**
- 5) **Cables must not get in contact with metal parts in order to avoid short circuits.**
- 6) **The guarantee of AUTOMATISMI CAB S.r.l. is valid for one year from the date of installation of the products and in any case for not more than 16 months from the date of their production. This guarantee only covers the repair or free replacement of the parts accepted by AUTOMATISMI CAB S.r.l. as being faulty due to poor quality materials or manufacturing defects. Any complaints will not, under any circumstances, give the Buyer the right to cancel or reduce the order, nor will it oblige AUTOMATISMI CAB S.r.l. to pay compensation for damages of any kind. The guarantee loses its validity if the goods, returned as faulty, have been tampered with, repaired or defects arising from the influence of external agents, incorrect maintenance, overloading, normal wear and tear, erroneous choice of model, incorrect installation or any other factor not attributable to AUTOMATISMI CAB S.r.l.**

AUTOMATISMI CAB S.r.l. is only responsible for damages caused by any accidents resulting from faulty products, required by Italian law.

The guarantee requires the system to be to standard UNI 8612 and to use original AUTOMATISMI CAB S.r.l. accessories.

In case of faulty accessories, put in the coupon the registration number of the motor gear.

Notes e garantie

- 1) *Ce manuel d'instructions est exclusivement destiné au personnel de service spécialisé.*
- 2) *La basse tension est obligatoire sur les commandes pour les manoeuvres de montée et de descente du rideau.*
- 3) *Nous conseillons d'utiliser les accessoires originaux CAB.*
- 4) *Pour la section des câbles, nous conseillons d'utiliser un câble ayant une section minimale de 1,5 mm².*
- 5) *Les câbles ne doivent pas entrer en contact avec des parties métalliques, afin d'éviter les courts-circuits.*

6) *La garantie de la société AUTOMATISMI CAB S.r.l. a une durée d'un an à compter de la date d'installation des produits et en tous les cas jamais plus de 16 mois à compter de la date de production des produits. La garantie concerne exclusivement la réparation ou le remplacement gratuit des parties reconnues défectueuses par la société à cause de défauts de matériau ou de construction. La réclamation ne donnera jamais lieu à l'annulation ou à la réduction de la commande de la part du commettant, ni à la demande de dommages-intérêts de la part de la société AUTOMATISMI CAB S.r.l.*

La garantie déchoit si les produits rendus en tant que défectueux sont dépourvus du matricule, ou bien s'ils ont été modifiés, réparés ou utilisés de façon impropre.

La garantie ne couvre pas les dommages ou les défauts dus à des agents extérieurs, à un entretien insuffisant, à la surcharge, à l'usure normale, à un choix inexact du type, à une erreur de montage ou à d'autres causes non attribuables à la société AUTOMATISMI CAB S.r.l.

La responsabilité à la charge de la société AUTOMATISMI CAB S.r.l. pour les dommages dérivés aux personnes à cause d'accidents provoqués par nos produits défectueux, est uniquement celle imposée inéluctablement par la loi italienne.

La garantie exige la conformité de l'installation à la normative UNI 8612 et l'utilisation des accessoires originaux AUTOMATISMI CAB S.r.l.

En cas d'accessoires défectueux, préciser le matricule du moteur.

Notas y garantía

- 1) ***Este manual de instrucciones está dirigido exclusivamente a personal especializado***
- 2) ***Es obligatoria la baja tensión en los mandos para las maniobras de subida y bajada de la persiana.***
- 3) ***Se aconseja utilizar accesorios originales CAB.***
- 4) ***Para la sección de los cables, se aconseja utilizar un cable con sección mínima 1,5 mm².***
- 5) ***Los cables no tienen que tener contacto con las piezas metálicas para evitar cortocircuitos.***
- 6) ***La garantía de la empresa AUTOMATISMI CAB srl tiene una duración de un año desde la instalación de los productos, y no más de 16 meses desde la fecha de producción de los mismos, y se limita exclusivamente a la reparación, o sustitución gratuita de piezas que la empresa reconozca como defectuosas por falta de cualidades esenciales en los materiales o por defecto de fabricación. El reclamo no facultará al comprador a anular o reducir el pedido, ni tampoco a solicitar resarcimiento alguno a AUTOMATISMI CAB srl.***

La garantía pierde validez si los productos devueltos como defectuosos no tienen el número de matrícula, fueron alterados, reparados o utilizados de manera impropia.

La garantía no cubre averías o defectos causados por agentes exteriores, falta de mantenimiento, sobrecarga, desgaste natural, elección de tipo inadecuado, error de montaje, u otras causas no imputables a AUTOMATISMI CAB srl.

La responsabilidad a cargo de AUTOMATISMI CAB srl, por daños causados a personas en accidentes de cualquier tipo originados por productos defectuosos de su producción, es sólo la que deriva de la ley italiana.

La garantía requiere la conformidad de la instalación a la normativa UNI 8612 y el empleo de accesorios originales AUTOMATISMI CAB srl.

En caso de accesorios defectuosos, siempre indique el número de matrícula del motor.

