

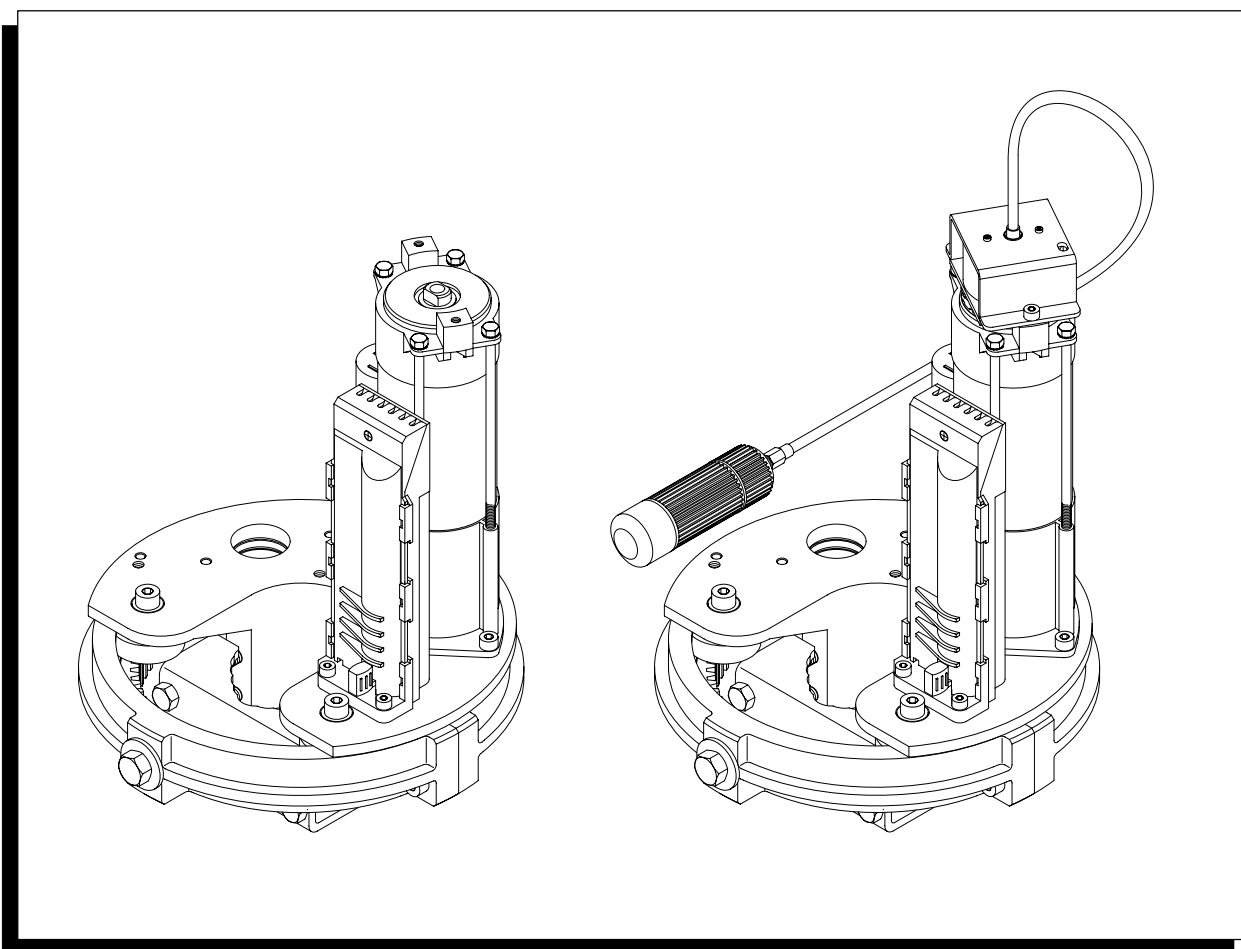
Motoriduttore per serrande avvolgibili
Gearmotor for spring roller shutter
Moteur reducteur pour rideaux à ressorts
Motorreductor para persianas de muelle

AUTOMATISMI



PRESTIGE

mod. PS1.76



Libro istruzioni e catalogo ricambi per l'installatore

User's handbook and spare parts catalogue for the installer

Manuel d'instructions et catalogue des pièces de rechange pour l'installateur

Libro de instrucciones y catálogo de recambios para el instalador



Dichiarazione CE di conformità per macchine
(Direttiva 89/392 CE, Allegato II, parte B)
Divieto di messa in servizio

Fabbricante: **Automatismi CAB S.r.l.**

Indirizzo: Via della Tecnica, 10 (z.i.) - 36010 Velo d'Astico (VI) - Italia

Dichiara che: l'automazione per serrande a molle modello **PRESTIGE**.

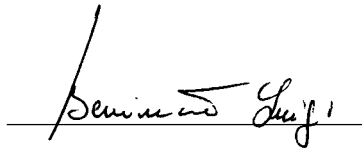
- è costruito per essere incorporato in una macchina o per essere assemblato con altri macchinari per costituire una macchina considerata dalla Direttiva 89/392 CE, come modificata;
- non è dunque conforme in tutti i punti alle disposizioni di questa Direttiva;
- è conforme alle condizioni delle seguenti altre Direttive CE:
Direttiva bassa tensione 73/23/CEE, 93/68/CEE.
Direttiva compatibilità elettromagnetica 89/336/CEE, 93/68/CEE.

e che:

- sono state applicate le seguenti (parti/clausole di) norme armonizzate:
EN 55022, EN 61000-3-2, EN 61000-3-3, EN 50082-1, EN 60335-1.
- sono state applicate le seguenti (parti/clausole di) norme e specifiche tecniche nazionali:
UNI 8612.

e inoltre dichiara che non è consentito mettere in servizio il macchinario fino a che la macchina in cui sarà incorporato o di cui diverrà componente sia stata identificata e ne sia stata dichiarata la conformità alle condizioni della Direttiva 89/392 CE e alla legislazione nazionale che la traspone, vale a dire fino a che il macchinario di cui alla presente dichiarazione non formi un complesso unico con la macchina finale.

Benincà Luigi, Responsabile legale.
Velo d'Astico, 20/11/97.



Declaration by the manufacturer
(Directive 89/392/EEC, Art. 4.2 and Annex II, sub B)
Prohibition of setting at work

Manufacturer: **Automatismi CAB S.r.l.**

Address: Via della Tecnica, 10 (z.i.) - 36010 Velo d'Astico (VI) - Italy

Herewith declares that: the operator for spring roller shutters model **PRESTIGE**.

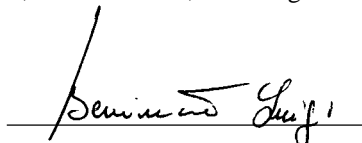
- is intended to be incorporated into machinery or to be combined with other machinery to constitute machinery covered by Directive 89/392 EEC, as amended;
- does therefore not comply completely with the provisions of this Directive;
- does comply with the provisions of the following EEC Directives:
Low voltage Directive 73/23/CEE, 93/68/CEE.
Electromagnetic compatibility Directive 89/336/CEE, 93/68/CEE.

and that:

- the following (parts/clauses of) harmonized standards have been applied:
EN 55022, EN 61000-3-2, EN 61000-3-3, EN 50082-1, EN 60335-1.
- the following (parts/clauses of) national technical standards and specifications have been applied:
UNI 8612.

and furthermore declares that it is not allowed to put the machinery into service until the machinery into which it has to be incorporated or of which it will be a component has been found and declared to be in conformity with the provisions of Directive 89/392/EEC and with national implementing legislation, i.e. as a whole, including the machinery referred to in this declaration.

Benincà Luigi, Responsabile legale.
Velo d'Astico, 20/11/97.



Déclaration CE de conformité pour machines
(Directive 89/392/CEE, Article 4.2 et Annex II, Chapitre B)
Interdiction de mise en service

Le fabricant: **Automatismi CAB S.r.l.**

Adresse: Via della Tecnica, 10 (z.i.) - 36010 Velo d'Astico (VI) - Italie

déclare que: l'automatisme pour rideaux à ressorts modèle **PRESTIGE**.

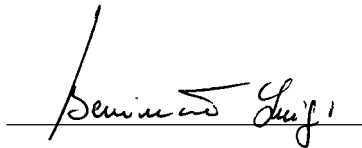
- est construit pour être incorporé dans une machine ou être assemblé à d'autres machines pour réaliser une machine conforme à la directive 89/392/CEE, amendée;
- n'est donc pas conforme en tous les points aux dispositions de cette directive;
- est conforme aux dispositions des directives CEE suivantes:
Directive basse tension 73/23/CEE, 93/68/CEE.
Directive sur la compatibilité électromagnétique 89/336/CEE, 93/68/CEE.

et que:

- les (parties/clauses de) normes harmonisées suivantes ont été appliquées:
EN 55022, EN 61000-3-2, EN 61000-3-3, EN 50082-1, EN 60335-1.
- les (parties/clauses de) normes et spécifications techniques nationales suivantes ont été appliquées:
UNI 8612.

Il déclare en plus qu'il est interdit de mettre en service le dispositif avant que la machine dans laquelle il sera incorporé ou dont il deviendra une partie n'ait été identifiée et déclarée conforme aux dispositions de la Directive 89/392/CEE et aux lois nationales qui la transposent, c'est-à-dire tant que le dispositif concerné par la présente déclaration ne constitue pas un ensemble avec la machine finale.

Benincà Luigi, Responsable legale.
Velo d'Astico, 20/11/97.



Declaración de conformidad CE para máquinas
(Directiva 89/392 CE, Apartado II, parte B)
Prohibición de puesta en marcha

El productor: **Automatismi CAB S.r.l.**

Dirección: Via della Tecnica, 10 (z.i.) - 36010 Velo d'Astico (VI) - Italia

declara que: la automatización para persianas de muelle **PRESTIGE**.

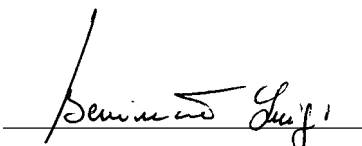
- ha sido fabricada para ser incorporada en una máquina, o para ser ensamblada a otras maquinarias para formar una máquina considerada por la Directiva 89/392 CE, como modificada;
- por consiguiente, no responde en todos los puntos a las disposiciones de dicha Directiva;
- cumple con las condiciones de las siguientes directivas CE:
Directiva baja tensión 73/23/CEE, 93/68/CEE.
Directiva de compatibilidad electromagnética 89/336/CEE, 93/68/CEE

y que

- han sido aplicadas las siguientes (partes/cláusulas de) normas armonizadas:
EN 55022, EN 61000-3-2, EN 61000-3-3, EN 50082-1, EN 60335-1.
- han sido aplicadas las siguientes (partes/cláusulas de) normas y especificaciones técnicas nacionales: UNI 8612.

Asimismo, declara que no está permitido poner en funcionamiento la maquinaria hasta que la máquina en la cual se incorporará, o de la cual resultará componente haya sido identificada y haya sido declarada conforme a las condiciones de la Directiva 89/392 CE, y a la legislación nacional de aplicación, es decir hasta que la maquinaria a la cual se refiere la presente declaración forme un conjunto único con la máquina final.

Benincà Luigi, Responsable legal.
Velo d'Astico, 20/11/97



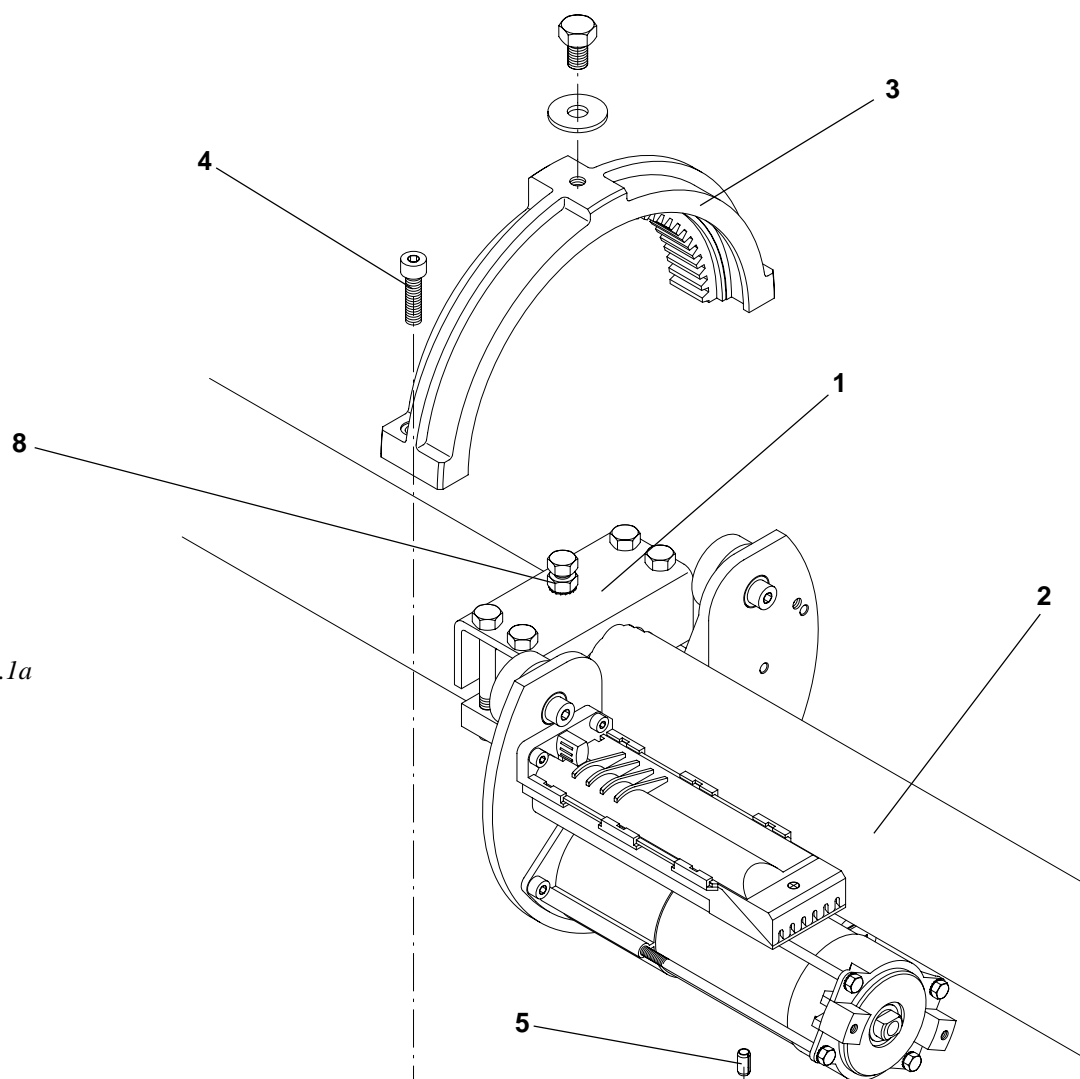


Fig. 1a

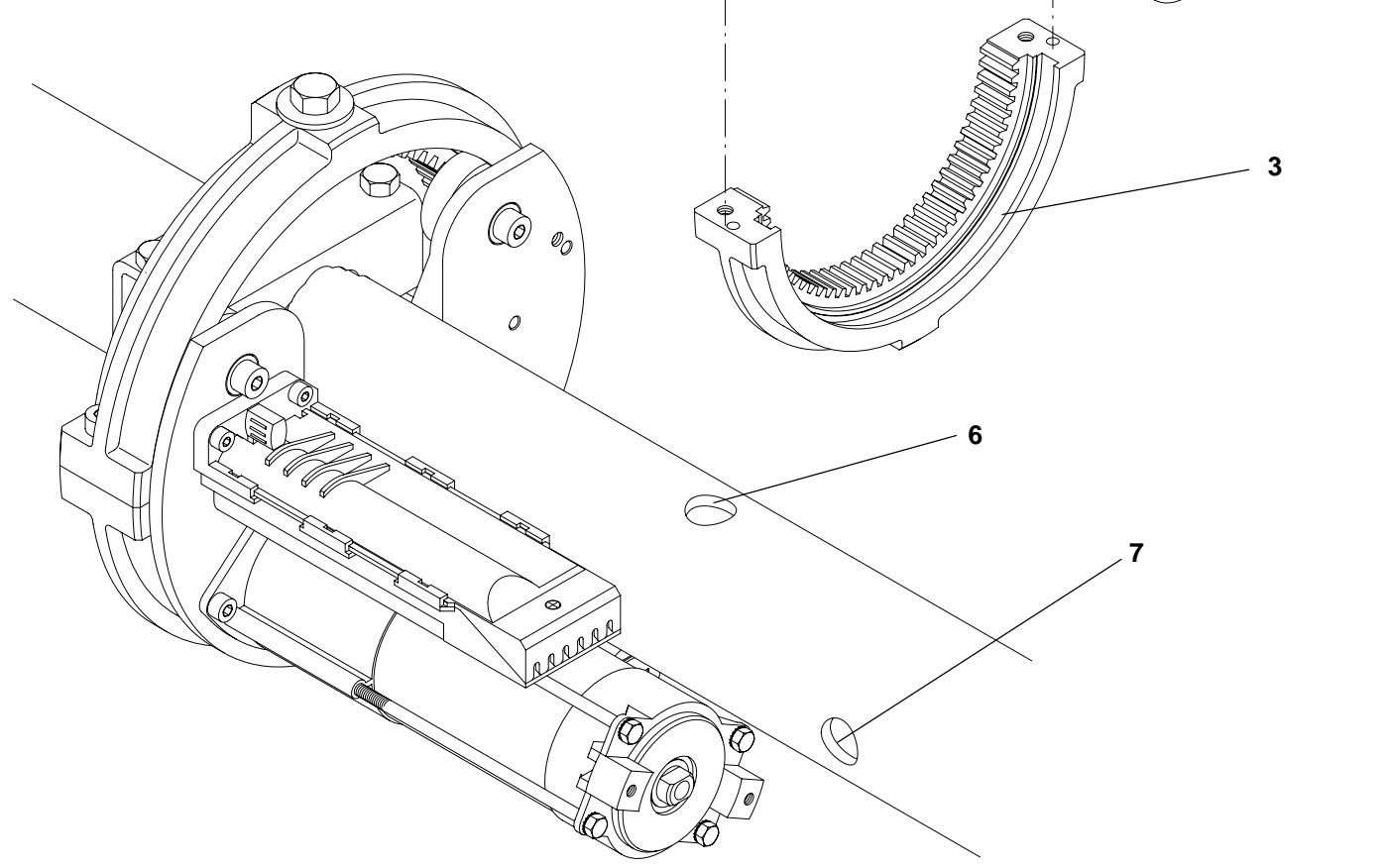


Fig. 1b

Installazione del motoriduttore (fig.1a-b)

Per l'installazione del motoriduttore si seguano le seguenti indicazioni (fig. 1a):

- 1) Ancorare tramite il morsetto 1 il motoriduttore al palo 2.
- 2) Fissare al motoriduttore le due corone dentate 3 tramite le viti 4 e le spine elastiche 5.
- 3) Eseguire sul palo i fori di ingresso filo 6 e guaina per i cavi elettrici 7 (fig. 1b) avendo cura che la posizione dei fori agevoli il passaggio del filo e dei cavi.
- 4) Eseguire una nicchia sul palo 2 e fissare la vite 8.

Gearmotor installation (fig.1a-b)

To install the gearmotor, observe the following instructions (fig. 1a):

- 1) Fix the gearmotor to the bar 2 using clamp 1.
- 2) Fix the two crown gears 3 to the gearmotor by means of the screws 4 and elastic pins 5.
- 3) Make appropriate holes on the bar for the insertion of the wire 6 and electric cable sheath 7 (fig. 1b) making sure that the position of the holes facilitates the insertion of the wires and cables.
- 4) Make a niche on pillar 2 and fix screw 8.

Installation du motoréducteur (fig.1a-b)

Pour l'installation du motoréducteur, observer les indications suivantes (fig. 1a):

- 1) *Fixer le motoréducteur au mât 2 au moyen de l'étau 1.*
- 2) *Fixer au motoréducteur les deux couronnes dentées 3 au moyen des vis 4 et des pivots 5.*
- 3) *Percer sur le mât les trous d'entrée du fil 6 et de la gaine pour câbles électriques 7 (fig. 1b), en s'assurant que la position des trous facilite le passage du fil et des câbles.*
- 4) *Réaliser une niche sur le poteau 2 et fixer la vis 8.*

Instalación del motorreductor (fig.1a-b)

Para la instalación del motorreductor siga las indicaciones (fig. 1a):

- 1) *Fije mediante la grapa 1 el motorreductor a la barra 2.*
- 2) *Fije al motorreductor las dos coronas dentadas 3 mediante los tornillos 4 y las clavijas 5.*
- 3) *Realice en la barra los agujeros de entrada del hilo 6 y vaina para cables eléctricos 7 (fig. 1b) verificando que la posición de los agujeros facilite el paso del hilo y de los cables.*
- 4) *Realizar un hueco en el poste 2 y fijar el tornillo 8.*

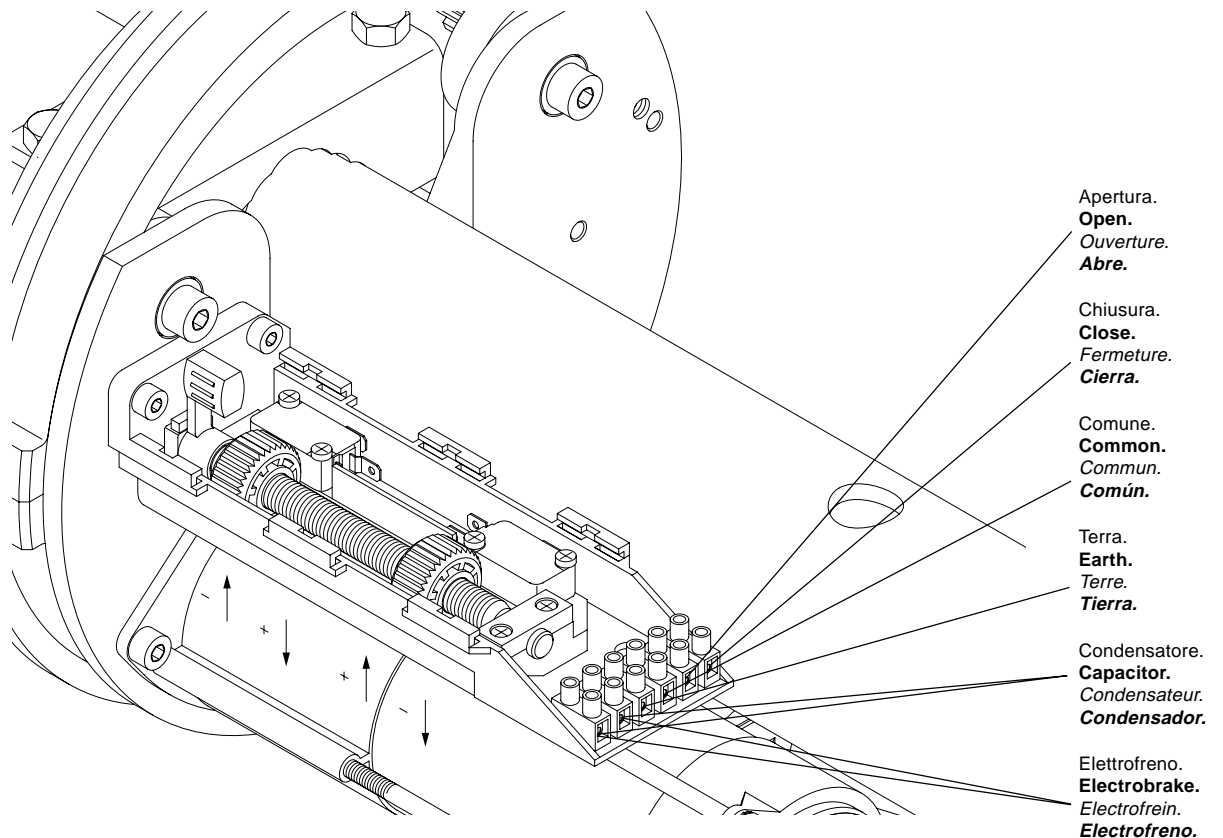
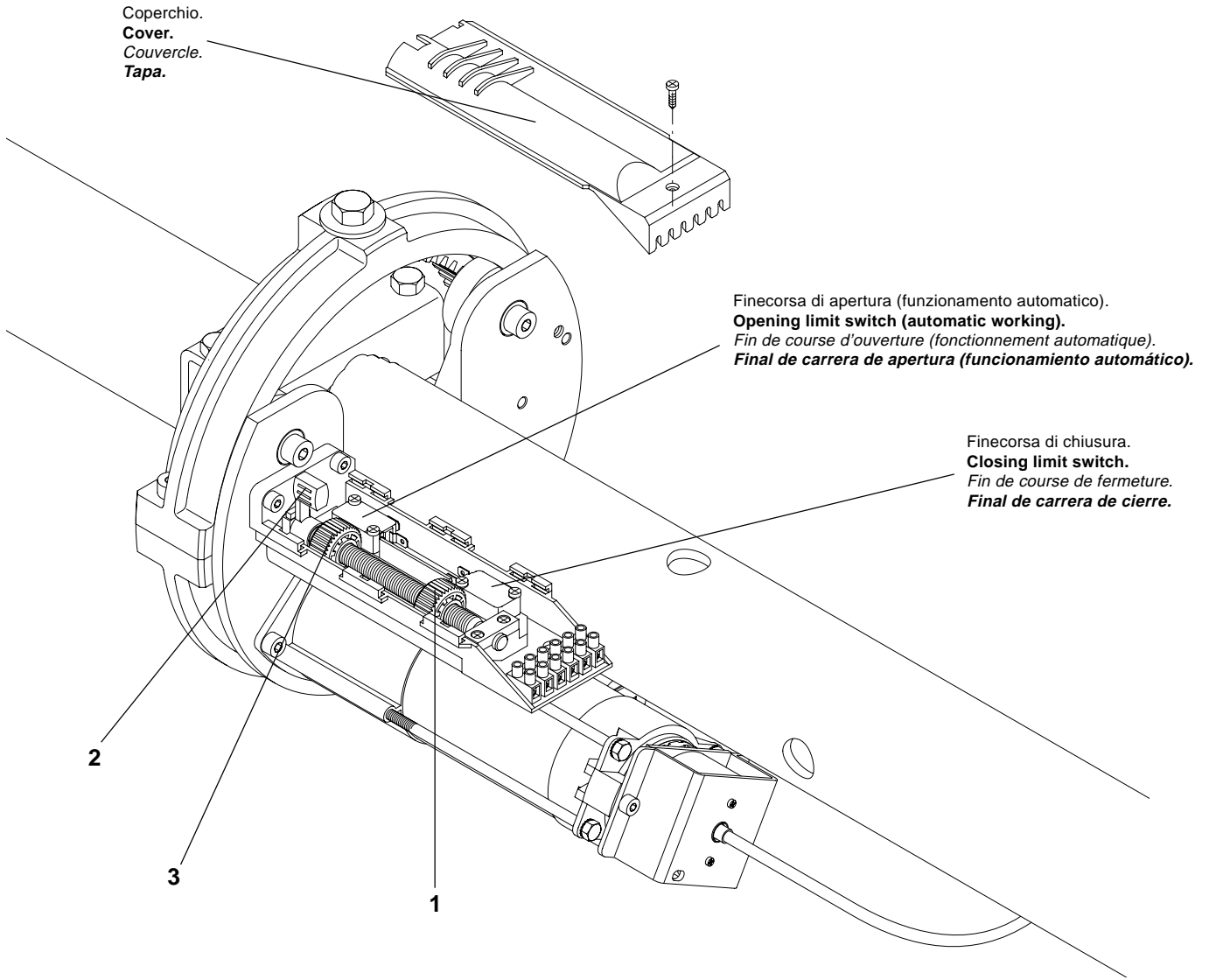


Fig.2

Regolazione finecorsa (fig.2)

- 1) Togliere il coperchio del finecorsa.
- 2) A serranda completamente chiusa posizionare rotellina 1 a contatto del micro di chiusura.
- 3) Verificare che il distanziale 2 sia inserito come da schema.
- 4) Eseguiti i collegamenti, avvolgere la serranda fino al punto di massima apertura desiderata.
- 5) Riportare la serranda in chiusura controllando se l'intervento del micro avviene nel punto desiderato; se ciò non avviene, agire sulla rotellina 1 seguendo l'indicazione + o -.
- 6) Togliere il distanziale 2 dall'alberino e procedere alla apertura della serranda. Verificare che l'apertura avvenga nel punto desiderato; se ciò non avviene agire sulla rotellina 3 seguendo l'indicazione + o -.
- 7) Concluse le regolazioni reinserire il coperchio bloccandolo con la vite.

Limit switch adjustment (fig.2)

- 1) **Remove the limit switch cover.**
- 2) **With the roller shutter completely closed (down), set plastic wheel 1 in contact with closing limit switch.**
- 3) **Check that spacer 2 is fitted as indicated in the diagram.**
- 4) **Once made the connections, roll up the roller shutter to the point of max. opening wanted.**
- 5) **Roll-down the roller shutter once again checking if the microswitch is activated at the wanted point; in the negative, adjust it using plastic wheel 1 according to the sign + or -.**
- 6) **Remove the spacer 2 from the shaft and open the roller shutter. Check that the opening stops at the point wanted.**
In the negative, adjust it using plastic wheel 3 according to the sign + or -.
- 7) **After adjusting, replace the cover and fix the same with the screw.**

Réglage de fin de course (fig.2)

- 1) *Enlever la cache de la fin de course.*
- 2) *Avec le rideau complètement fermé, positionner la roulette 1 à contact de la fin de course de fermeture.*
- 3) *S'assurer que la cale 2 soit positionnée comme indiqué par le schéma.*
- 4) *Après avoir effectué les branchements électriques, monter le rideau jusqu'au point d'ouverture maximale désirée.*
- 5) *Redescendre le rideau en vérifiant si l'intervention de la fin de course se produit au point voulu; dans le cas contraire, régler la roulette 1 selon l'indication + ou -.*
- 6) *Enlever la cale 2 de l'arbre et ouvrir le rideau. S'assurer que l'ouverture a lieu au point désiré; si cela n'était pas le cas, régler la roulette 3 selon l'indication + ou -.*
- 7) *À la fin des réglages, remettre en place la cache en la fixant avec la vis.*

Regulación de los finales de carrera (fig.2)

- 1) **Quite la tapa del final de carrera**
- 2) **Con la persiana completamente cerrada coloque la ruedecilla 1 a contacto con el microinterruptor de cierre.**
- 3) **Controle que el distanciador 2 esté introducido con muestra el esquema.**
- 4) **Una vez efectuadas las conexiones, enrolle la persiana hasta el punto de apertura máxima deseada.**
- 5) **Vuelva a cerrar la persiana controlando si el microinterruptor se acciona en el punto deseado; si así no fuera, regule la ruedecilla 1 siguiendo la indicación + o -.**
- 6) **Quite el distanciador 2 del eje y abra la persiana. Controle que se abra hasta el punto deseado; si así no fuera, regule la ruedecilla 3 siguiendo la indicación + o -.**
- 7) **Al concluir las regulaciones vuelva a introducir la tapa y bloquéela con el tornillo.**

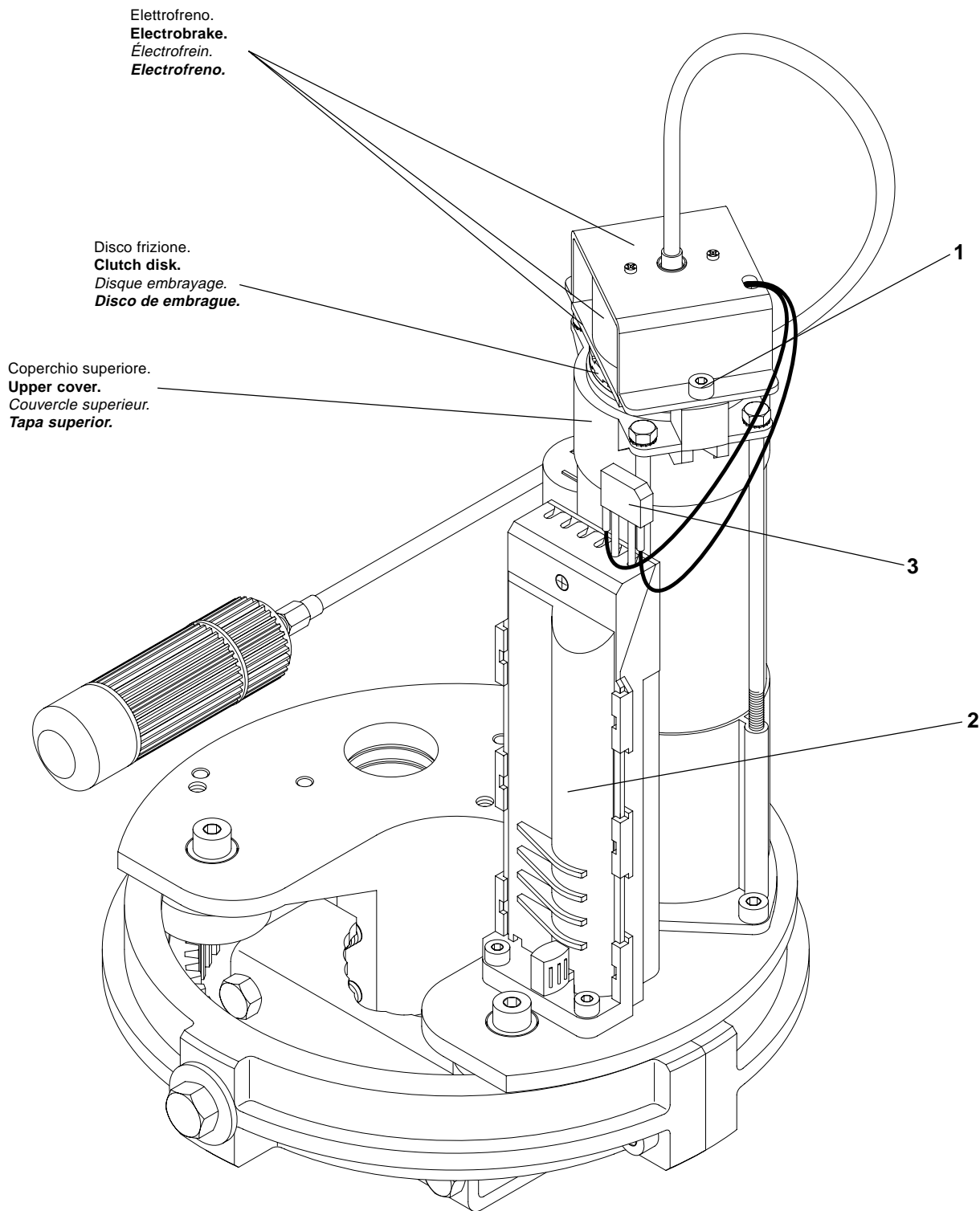


Fig.3

Dati tecnici	Technical data	Donnees technique	Datos técnicos	PS1.76	
Alimentazione	Power supply	<i>Alimentation</i>	Alimentación	Vac	230
Potenza motore	Motor power	<i>Puissance moteur</i>	Potencia motor	W	420
Assorbimento motore	Motor absorption	<i>Courant absorbé par le moteur</i>	Absorción motor	A	2.5
Sollevamento	Roller shutter weight	<i>Poids du rideau</i>	Peso persiana	kg	150
Rapporto di riduzione	Reduction ratio	<i>Rapport de réduction</i>	Relación de reducción		0.007
Classe isolamento	Insulation class	<i>Classe d'isolation</i>	Clase de aislamiento		F
Velocità apertura	Opening speed	<i>Vitesse d'ouverture</i>	Velocidad de apertura	rpm	10
Lubrificazione	Lubrication	<i>Lubrification</i>	Lubrificación	Grasso permanente	
Portata di serranda bilanciata	Capacity of bal. roller shutter	<i>Portée du rideau équilibré</i>	Carga de persiana equilibrada	m ²	20
Diametro asse serranda	Diam. of roller shutter axis	<i>Diamètre de l'axe du rideau</i>	Diámetro eje persiana	mm	76
Diametro flange avvolgimento	Diam. of roller shutter flange	<i>Diamètre des flasques d'enroulement</i>	Diámetro bridas enrollamiento	mm	240
Peso del riduttore	Gear motor weight	<i>Poids du motoréducteur</i>	Peso motorreductor	kg	7

Montaggio elettrofreno (fig.3)

- 1) Montare sul coperchio superiore del motore elettrico il disco frizione.
- 2) Fissare, utilizzando le viti 1 in dotazione, l'elettrofreno (piastrina, rocchetto avvolto e supporto in lamiera) al coperchio superiore.
- 3) Togliere il coperchio della scatola finecorsa 2. Inserire i due fili del ponte a diodi 3 completi di tubetto isolante in gomma nei morsetti 1 e 2 del motore serranda.
- 4) Reinscrivere il coperchio della scatola finecorsa e fissarlo con la vite apposita.

Electrobrake assembly (fig.3)

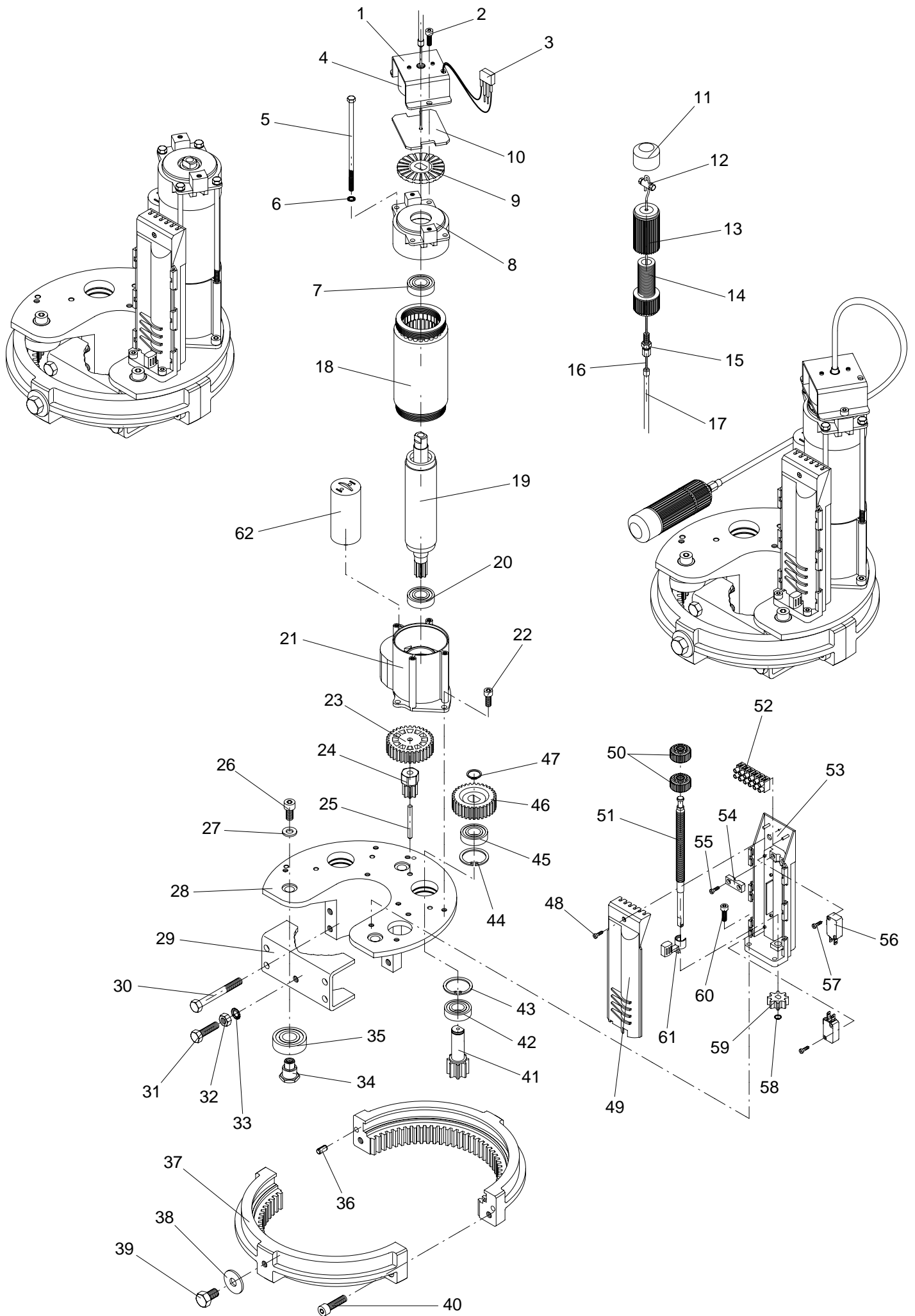
- 1) **Mount the clutch disk on the upper cover of the electric motor.**
- 2) **Use the screws 1 supplied to fix the electrobrake (plate, wound bobbin and sheet metal support) on the upper cover.**
- 3) **Remove the cover of the limit switch box 2 and insert the two wires of the diod rectifier 3 together with the insulating rubber tube into the clamps 1 and 2 of the shutter motor.**
- 4) **Close the box with the cover and fasten it with the appropriate screw.**

Montage de l'électrofrein (fig.3)

- 1) *Monter le disque d'embrayage sur le couvercle supérieur du moteur électrique.*
- 2) *À l'aide des vis fournies en dotation, fixer l'électrofrein (plaquette, bobine enroulée et support en tôle) au couvercle supérieur.*
- 3) *Enlever le couvercle de la boîte des fins de course 2, passer les deux fils du pont à diodes 3 dotés de tube isolant en caoutchouc dans les bornes 1 et 2 du moteur du rideau.*
- 4) *Remettre en place le couvercle de la boîte des fins de course et le fixer avec la vis spéciale.*

Montaje electrofreno (fig.3)

- 1) **Monte en la tapa superior del motor eléctrico el disco de embrague.**
- 2) **Utilizando los tornillos 1 suministrados, fije el electrofreno (placa, bobina y soporte de chapa) a la tapa superior.**
- 3) **Quite la tapa de la caja del final de carrera 2, introduzca los dos hilos del puente de diodos 3 con el tubito aislante de caucho en los bornes 1 y 2 del motor de la persiana.**
- 4) **Vuelva a montar la tapa de la caja del final de carrera y fíjela con el respectivo tornillo.**



Pos.	Denominazione - Description - Dénomination - Denominación				Cod.
1	Supporto	Support	Support	Soporte	CF8830015
2	Vite M5x16 UNI 5931	Screw M5x16 UNI 5931	Vis M5x16 UNI 5931	Tornillo M5x16 UNI 5931	CF8918040
3	Ponte a diodi	Diode rectifier	Pont à diodes	Puente a diodos	C6343330
4	Rocchetto avvolto	Wound bobbin	Bobine	Bobina	C3703600
5	Tirante	Tie-rod	Tirant	Tirante	CF8954150
6	Rosetta di sicurezza 5.3	Safety washer	Rondelle de sécurité	Arandela	CF8702035
7	Cuscinetto 6002 ZZ / C3	Bearing	Roulement	Cojinete	CF8288030
8	Flangia bloccaggio statore	Stator locking flange	Flasque de fixation stator	Brida bloqueo estator	C5261060
9	Disco frizione	Clutch disk	Disque d'embrayage	Disco de embrague	CF8346100
10	Piastrina	Plate	Plaque	Placa	CF8623505
11	Coperchio	Cover	Couvercle	Tapa	CF8261600
12	Morsetto	Clamp	Étau	Grapa	CF8585050
13	Manicotto femmina per sblocco	Release female hub	Manchon femelle	Manguito hembra para desbloqueo	CF8557610
14	Manicotto maschio per sblocco	Release male hub	Manchon mâle	Manguito macho para desbloqueo	CF8557620
15	Registro	Regulating screw	Vis de réglage	Tornillo de regulación	CF8676010
16	Filo in acciaio Ø 1.9 mm	Steel thread	Fil d'acier	Alambre	CF8171020
17	Guaina Ø 4.5 mm	Sheath	Gaine	Vaina	CF8495010
18	Statore	Stator	Stator	Estator	C5828070
19	Pignone con rotore	Pinion with rotor	Pignon avec rotor	Piñón con rotor	C4630501
20	Cuscinetto 6002 ZZ / C3	Bearing	Roulement	Cojinete	CF8288030
21	Carter copri riduttore	Reducer guard	Cache du réducteur	Cárter del reductor	C5756400
22	Vite M6x16 UNI 5931	Screw M6x16 UNI 5931	Vis M6x16 UNI 5931	Tornillo M6x16 UNI 5931	CF8954040
23	Ingranaggio Z=35	Gear Z=35	Engrenage Z=35	Engranaje Z=35	CF8513186
24	Pignone riduttore	Reduction unit pinion	Pignon réducteur	Piñón reductor	CF8630510
25	Spina Ø5X50 rettificata	Pin Ø5x50	Goupille Ø5x50	Clavija Ø5x50	CF8786005
26	Vite M8x16 UNI 5931	Screw M8x16 UNI 5931	Vis M8x16 UNI 5931	Tornillo M8x16 UNI 5931	CF8918262
27	Rosetta 8.4x17 UNI 6592	Washer 8.4x17 UNI 6592	Rondelle 8.4x17 UNI 6592	Arandela 8.4x17 UNI 6592	CF9684050
28	Flangia supporto motore	Motor support flange	Flasque support moteur	Brida soporte motor	C5395077
29	Morsetto	Clamp	Étau	Grapa	CF8819076
30	Vite M8x70 UNI 5737	Screw M8x70 UNI 5737	Vis M8x70 UNI 5737	Tornillo M8x70 UNI 5737	CF8909067
31	Vite M8x30 UNI 5739	Screw M8x30 UNI 5739	Vis M8x30 UNI 5739	Tornillo M8x30 UNI 5739	CF8909097
32	Dado M8 UNI 5588	Nut M8 UNI 5588	Ecrou M8 UNI 5588	Tuerca M8 UNI 5588	CF8306018
33	Rosetta di sicurezza 8.4	Washer 8.4	Rondelle 8.4	Arandela 8.4	CF8684050
34	Perno	Pin	Pivot	Perno	CF8621031
35	Cuscinetto 6203 ZZ / C3	Bearing	Roulement	Cojinete	CF8288125
36	Spina 6.4x10 UNI 6873	Pin 6.4x10 UNI 6873	Pivot 6.4x10 UNI 6873	Clavija 6.4x10 UNI 6873	CF8783035
37	Corona dentata	Threaded crown	Couronne dentée	Engranaje	C3513076
38	Rondella 11x30 UNI 6593	Washer 11x30 UNI 6593	Rondelle 11x30 UNI 6593	Arandela 11x30 UNI 6593	CF8693090
39	Vite M10x16 UNI 5739	Screw M10x16 UNI 5739	Vis M10x16 UNI 5739	Tornillo M10x16 UNI 5739	CF8918031
40	Vite M8x30 UNI 5931	Screw M8x30 UNI 5931	Vis M8x30 UNI 5931	Tornillo M8x30 UNI 5931	CF8918263
41	Ingranaggio traino corona	Crown driving gear	Engrenage de traction couronne	Engranaje	C5513160
42	Cuscinetto 6002 ZZ / C3	Bearing	Roulement	Cojinete	CF8288030
43	Anello 32 UNI 7437	Retaining ring 32 UNI 7437	Bague 32 UNI 7437	Anillo 32 UNI 7437	CF8045002
44	Anello 32 UNI 7437	Retaining ring 32 UNI 7437	Bague 32 UNI 7437	Anillo 32 UNI 7437	CF8045002
45	Cuscinetto 6002 ZZ / C3	Bearing	Roulement	Cojinete	CF8288030
46	Ingranaggio riduttore	Reduction unit gear	Engrenage réducteur	Engranaje reductor	CF8513150
47	Anello 15 UNI 7435	Retaining ring 15 UNI 7435	Bague 15 UNI 7435	Anillo 15 UNI 7435	CF8045015
48	Vite 2.9x16 UNI 6954 zincata	Screw 2.9x16 UNI 6954 Zn	Vis 2.9x16 UNI 6954 Zn	Tornillo 2.9x16 UNI 6954 Zn	CF8963040
49	Coperchio finecorsa	Limit switch cover	Couvercle fin de course	Tapa final de carrera	CF8261095
50	Ruota dentata regolazione finecorsa	Limit switch regulating gear	Engrenage de réglage	Engranaje de regulación	CF8740100
51	Vite speciale M10x1	Special screw M10x1	Vis spéciale	Tornillo especial M10x1	CF8954010
52	Morsettiera	Clamping unit	Bornier	Grapa	CF8585010
53	Base finecorsa	Limit switch base	Base du fin de course	Base final de carrera	CF8085035
54	Staffa fissaggio alberino	Shaft locking bracket	Étrier de fixation de l'arbre	Estribo de fijación eje	CF8819296
55	Vite 2.9x16 UNI 6954 zincata	Screw 2.9x16 UNI 6954 Zn	Vis 2.9x16 UNI 6954 Zn	Tornillo 2.9x16 UNI 6954 Zn	CF8963040
56	Microinterruttore	Microswitch	Microinterrupteur	Microinterruptor	CF8567021
57	Vite 2.2x16 UNI 6954 zincata	Screw 2.2x16 UNI 6954 Zn	Vis 2.2x16 UNI 6954 Zn	Tornillo 2.2x16 UNI 6954 Zn	CF8963036
58	Anello 7 UNI 7435	Retaining ring 7 UNI 7435	Bague 7 UNI 7435	Anillo 7 UNI 7435	CF8045005
59	Ingranaggio	Gear	Engrenage	Engranaje	CF8513189
60	Vite M6x16 UNI 5931	Screw M6x16 UNI 5931	Vis M6x16 UNI 5931	Tornillo M6x16 UNI 5931	CF8954040
61	Fermo finecorsa	Limit switch stop	Arrêt fin de course	Tope final de carrera	CF8388100
62	Condensatore	Capacitor	Condensateur	Condensador	CF8234045

Note e garanzia

- 1) Questo libretto di istruzioni è rivolto esclusivamente a personale specializzato.
- 2) È obbligatoria la bassa tensione sui comandi per le manovre di salita e discesa della serranda.
- 3) È consigliabile l'utilizzo di accessori originali CAB.
- 4) Per la sezione dei cavi si consiglia di utilizzare un cavo con sezione minima di 1.5 mm².
- 5) I cavi non devono venire a contatto con parti metalliche onde evitare il verificarsi di corto circuiti.
- 6) La garanzia della AUTOMATISMI CAB S.r.l. ha durata di un anno dalla installazione dei prodotti e comunque non oltre 16 mesi dalla data di produzione degli stessi ed è limitata esclusivamente alla riparazione o sostituzione gratuita dei pezzi riconosciuti dalla stessa come difettosi per mancanza di qualità essenziali nei materiali o per deficienza di lavorazione. Il reclamo non potrà in alcun modo dare luogo ad annullamento o riduzione dell'ordine da parte del committente, né tantomeno a corresponsione di indennizzi di sorta da parte della AUTOMATISMI CAB S.r.l.

La garanzia decade se i prodotti resi come difettosi sono senza il numero di matricola, sono stati manomessi, riparati od utilizzati in modo improprio.

La garanzia non copre danni o difetti dovuti ad agenti esterni, deficienza di manutenzione, sovraccarico, usura naturale, scelta del tipo inesatto, errore di montaggio o altre cause non imputabili alla AUTOMATISMI CAB S.r.l.

La responsabilità a carico della AUTOMATISMI CAB S.r.l. per i danni derivanti a chiunque da incidenti di qualsiasi natura cagionati da nostri prodotti difettosi, sono soltanto quelle che derivano inderogabilmente dalla legge italiana.

La garanzia richiede la conformità dell'impianto alla normativa UNI 8612 e l'utilizzo di accessori originali AUTOMATISMI CAB S.r.l.

In caso di accessori difettosi, riportare comunque il numero di matricola del motore.

Notes and guarantee

- 1) **This instruction booklet is only addressed to qualified specialists.**
- 2) **Use low voltage to perform up and down movements of the shutter.**
- 3) **We recommend the use of original CAB accessories.**
- 4) **Use cables with a minimum section of 1.5 mm².**
- 5) **Cables must not get in contact with metal parts in order to avoid short circuits.**
- 6) **The guarantee of AUTOMATISMI CAB S.r.l. is valid for one year from the date of installation of the products and in any case for not more than 16 months from the date of their production. This guarantee only covers the repair or free replacement of the parts accepted by AUTOMATISMI CAB S.r.l. as being faulty due to poor quality materials or manufacturing defects. Any complaints will not, under any circumstances, give the Buyer the right to cancel or reduce the order, nor will it oblige AUTOMATISMI CAB S.r.l. to pay compensation for damages of any kind. The guarantee loses its validity if the goods, returned as faulty, have been tampered with, repaired or defects arising from the influence of external agents, incorrect maintenance, overloading, normal wear and tear, erroneous choice of model, incorrect installation or any other factor not attributable to AUTOMATISMI CAB S.r.l.**

AUTOMATISMI CAB S.r.l. is only responsible for damages caused by any accidents resulting from faulty products, required by Italian law.

The guarantee requires the system to be to standard UNI 8612 and to use original AUTOMATISMI CAB S.r.l. accessories.

In case of faulty accessories, put in the coupon the registration number of the motor gear.

Notes e garantie

- 1) *Ce manuel d'instructions est exclusivement destiné au personnel de service spécialisé.*
- 2) *La basse tension est obligatoire sur les commandes pour les manoeuvres de montée et de descente du rideau.*
- 3) *Nous conseillons d'utiliser les accessoires originaux CAB.*
- 4) *Pour la section des câbles, nous conseillons d'utiliser un câble ayant une section minimale de 1,5 mm².*
- 5) *Les câbles ne doivent pas entrer en contact avec des parties métalliques, afin d'éviter les courts-circuits.*
- 6) *La garantie de la société AUTOMATISMI CAB S.r.l. a une durée d'un an à compter de la date d'installation des produits et en tous les cas jamais plus de 16 mois à compter de la date de production des produits. La garantie concerne exclusivement la réparation ou le remplacement gratuit des parties reconnues défectueuses par la société à cause de défauts de matériau ou de construction. La réclamation ne donnera jamais lieu à l'annulation ou à la réduction de la commande de la part du commettant, ni à la demande de dommages-intérêts de la part de la société AUTOMATISMI CAB S.r.l.*

La garantie déchoit si les produits rendus en tant que défectueux sont dépourvus du matricule, ou bien s'ils ont été modifiés, réparés ou utilisés de façon impopre.

La garantie ne couvre pas les dommages ou les défauts dus à des agents extérieurs, à un entretien insuffisant, à la surcharge, à l'usure normale, à un choix inexact du type, à une erreur de montage ou à d'autres causes non attribuables à la société AUTOMATISMI CAB S.r.l.

La responsabilité à la charge de la société AUTOMATISMI CAB S.r.l. pour les dommages dérivés aux personnes à cause d'accidents provoqués par nos produits défectueux, est uniquement celle imposée inéluctablement par la loi italienne.

La garantie exige la conformité de l'installation à la normative UNI 8612 et l'utilisation des accessoires originaux AUTOMATISMI CAB S.r.l.

En cas d'accessoires défectueux, préciser le matricule du moteur.

Notas y garantía

- 1) ***Este manual de instrucciones está dirigido exclusivamente a personal especializado***
- 2) ***Es obligatoria la baja tensión en los mandos para las maniobras de subida y bajada de la persiana.***
- 3) ***Se aconseja utilizar accesorios originales CAB.***
- 4) ***Para la sección de los cables, se aconseja utilizar un cable con sección mínima 1,5 mm².***
- 5) ***Los cables no tienen que tener contacto con las piezas metálicas para evitar cortocircuitos.***
- 6) ***La garantía de la empresa AUTOMATISMI CAB srl tiene una duración de un año desde la instalación de los productos, y no más de 16 meses desde la fecha de producción de los mismos, y se limita exclusivamente a la reparación, o sustitución gratuita de piezas que la empresa reconozca como defectuosas por falta de cualidades esenciales en los materiales o por defecto de fabricación. El reclamo no facultará al comprador a anular o reducir el pedido, ni tampoco a solicitar resarcimiento alguno a AUTOMATISMI CAB srl.***

La garantía pierde validez si los productos devueltos como defectuosos no tienen el número de matrícula, fueron alterados, reparados o utilizados de manera impropia.

La garantía no cubre averías o defectos causados por agentes exteriores, falta de mantenimiento, sobrecarga, desgaste natural, elección de tipo inadecuado, error de montaje, u otras causas no imputables a AUTOMATISMI CAB srl.

La responsabilidad a cargo de AUTOMATISMI CAB srl, por daños causados a personas en accidentes de cualquier tipo originados por productos defectuosos de su producción, es sólo la que deriva de la ley italiana.

La garantía requiere la conformidad de la instalación a la normativa UNI 8612 y el empleo de accesorios originales AUTOMATISMI CAB srl.

En caso de accesorios defectuosos, siempre indique el número de matrícula del motor.

