

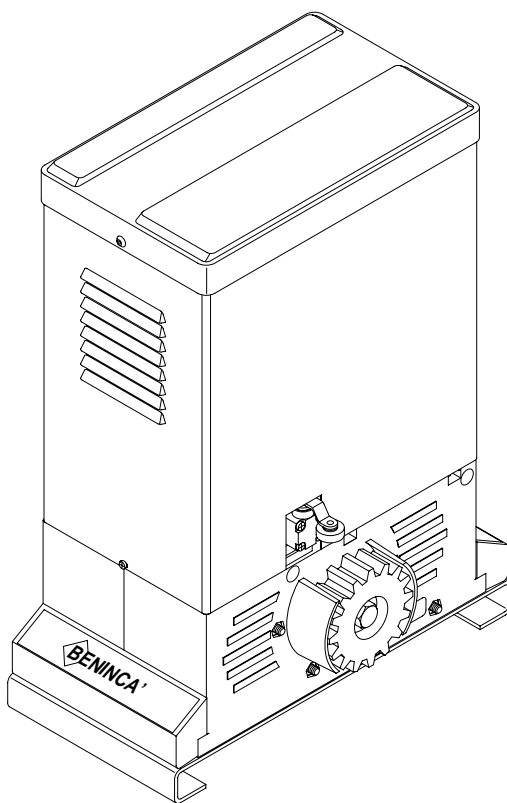
L8542175
Rev. 09/97

BENINCA[®]

AUTOMATISMI PER CANCELLI

APRICANCELLO SCORREVOLE ELETTROMECCANICO
ELECTROMECHANICAL SLIDING GATE OPENER
ELEKTROMECHANISCHE AUTOMATION FÜR SCHIEBEGITTER
AUTOMATISATION ÉLECTROMÉCANIQUE POUR GRILLES COULISSANTES
ABRECANCELA ELECTROMECHANICO PARA CORREDERAS

RI.20T



SINCERT



Libro istruzioni e catalogo ricambi

Operating instructions and spare parts catalogue

Betriebsanleitung und Ersatzteilliste

Livret d'instructions et catalogue des pieces de rechange

Libro de instrucciones y catálogo de recambios

UNIONE NAZIONALE COSTRUTTORI
AUTOMATISMI PER CANCELLI, PORTE,
SERRANDE ED AFFINI

Dichiarazione CE di conformità
EC declaration of conformity
EG-Konformitätserklärung

Déclaration CE de conformité
Declaracion CE de conformidad

Con la presente dichiariamo che il nostro prodotto
We hereby declare that our product
Hiermit erklären wir, dass unser Produkt
Nous déclarons par la présente que notre produit
Por la presente declaramos que nuestro producto

RI.20T

è conforme alle seguenti disposizioni pertinenti:
complies with the following relevant provisions:
folgenden einschlagigen Bestimmungen entspricht:
correspond aux dispositions pertinentes suivantes:
satisface las disposiciones pertinentes siguientes:

Direttiva sulla compatibilità elettromagnetica (89/336/CCE, 93/68/CEE)
EMC guidelines (89/336/EEC, 93/68/EEC)
EMV-Richtlinie (89/336/EWG, 93/68/EWG)
Directive EMV (89/336/CCE, 93/68/CEE) (Compatibilité électromagnétique)
Reglamento de compatibilidad electromagnética (89/336/MCE, 93/68/MCE)

Direttiva sulla bassa tensione (73/23/CEE, 93/68/CEE)
Low voltage guidelines (73/23/EEC, 93/68/EEC)
Tiefe Spannung Richtlinie (73/23/EWG, 93/68/EWG)
Directive bas voltage (73/23/CEE, 93/68/CEE)
Reglamento de bajo Voltaje (73/23/MCE, 93/68/MCE)

Norme armonizzate applicate in particolare:
Applied harmonized standards, in particular:
Angewendete harmonisierte Normen, insbesondere:
Normes harmonisées utilisées, notamment:
Normas armonizadas utilizadas particularmente:

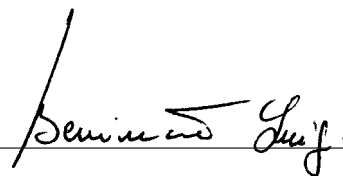
Norme armonizzate applicate in particolare:
Applied harmonized standards, in particular:
Angewendete harmonisierte Normen, insbesondere:
Normes harmonisées utilisées, notamment:
Normas armonizadas utilizadas particularmente:

EN 55022, EN 61000-3-2, EN 61000-3-3, EN 50082-1

EN 60204-1, EN 60335-1

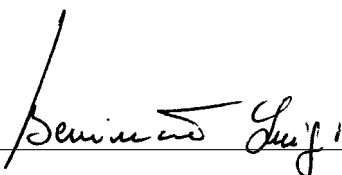
Norme e specifiche tecniche nazionali applicate in particolare:
Applied national technical standards and specifications, in particular:
Angewendete nationale Normen und technische Spezifikationen, insbesondere:
Normes et specifications techniques nationales qui ont été utilisées, notamment:
Normas y especificaciones técnicas nacionales que se utilizaron particularmente:

Data/Firma



UNI 8612

Data/Firma



Automatismi Benincà Srl
Via Scamozzi, 3
36030 MONTECCHIO P. VI
ITALIA

Introduzione

Ci congratuliamo con voi per aver scelto i motoriduttori RI.20T.

Tutti gli articoli della nostra vasta gamma sono il frutto di una ventennale esperienza nel settore degli automatismi e di una continua ricerca di nuovi materiali e di tecnologie all'avanguardia.

Proprio per questo, oggi siamo in grado di offrire dei prodotti estremamente affidabili che, grazie alla loro potenza, efficacia e durata, soddisfano pienamente le esigenze dell'utente finale.

Tutti i nostri prodotti vengono costruiti in conformità alle norme UNI 8612 e sono coperti da garanzia.

Inoltre, una polizza R.C. prodotti stipulata con primaria compagnia assicurativa copre eventuali danni a cose o persone causati da difetti di fabbricazione.

Introduction

Thank you for choosing our RI.20T ratiomotors.

All items in our wide production range are the result of twenty-years' experience in the automatism sector and of continuous research for new materials and advanced technologies.

We are, therefore, in the position to offer highly reliable products that due to their power, effectiveness and useful life, fully satisfy the final user's requirements.

All our products are manufactured to the standard UNI 8612 and are covered by warranty.

Possible injury to people or accidents caused by defects in construction are covered by a civil liability policy drawn up with one of the major insurance companies.

Einleitung

Wir danken Ihnen dafür, daß Sie sich für den RI.20T Gitteröffner entschieden haben.

Alle Produkte der umfangreichen Produktion sind das Ergebnis der zwanzigjährigen Erfahrungen im Bereich der Automation und der ständigen Erforschung von neuen Materialien und fortgeschrittenen Technologien.

Aus diesem Grund sind wir heute in der Lage, zuverlässige Produkte anzubieten, die, dank ihrer Stärke, Wirksamkeit und Haltbarkeit, der Anforderungen des Endverbrauchers völlig gerecht werden.

Alle Produkte sind nach UNI Normen 8612 gefertigt und durch Garantie gedeckt.

Eventuelle Personen- oder Sachschäden, die durch Fertigungsfehler verursacht werden können, werden durch eine der wichtigsten Versicherungsgesellschaften gedeckt.

Introduction

Nous ne pouvons que féliciter d'avoir porté votre choix sur le moto-réducteurs RI.20T.

Vingt années d'expérience dans le secteur des automatismes ainsi que dans le recherche de nouveaux matériaux et technologies de pointe, nous ont permis de développer tous les nombreux articles de la gamme.

Pour ces raisons, nous sommes en mesure de proposer des produits extrêmement fiables et qui grâce à leurs puissances, performances et longévité, répondent aux exigences des utilisateurs.

Tous nos produits sont construits selon les normes UNI 8612 et sont garantis.

En plus, une police d'assurance responsabilité civile garantie la couverture d'éventuels sinistres à personnes ou objets causés par les défauts de fabrication.

Introducción

Nos congratulamos con vd. por haber elegido los motorreductores RI.20T.

Todos los artículos de la vasta gama Benincà son el fruto de una veinteañal experiencia en el sector de los automatismos y de una continúa búsqueda de nuevos materiales y de tecnología de vanguardia.

Precisamente por esto, hoy nos encontramos en situación de poder ofrecer productos extremadamente fiables que, gracias a su potencia, eficacia y duración, satisfacen plenamente las exigencias del usuario final.

Todos nuestros productos están construidos de conformidad con la norma UNI 8612 y están garantizados.

Además, una póliza R.C. productos, estipulada con una de las principales compañías de seguros, cubre eventuales daños a personas o cosas causados por defectos de fabricación.

1. Notizie generali

Per un buon funzionamento dell'automazione per scorrevoli, la porta da automatizzare, dovrà rispondere alle seguenti caratteristiche:

- la rotaia di guida e relative ruote devono essere opportunamente dimensionate e mantenute (onde evitare eccessivi attriti durante lo scorrimento del cancello).
- durante il funzionamento la porta non deve presentare eccessivi ondeggiamenti.
- la corsa di apertura e chiusura deve essere limitata da un arresto meccanico (secondo normativa di sicurezza vigente).

1. General information

For an efficient operation of the sliding automatic mechanism, the gate must have the following features:

- The guide rail and its wheels must be suitable in size and maintained to prevent gate from excessive sliding friction.
- When running, gate must not rock excessively.
- Opening and closing stroke must be regulated by a mechanical limit stop (to safety standard in force).

1. Allgemeine Information

Für eine einwandfreie Funktion der Automation für Schiebegitter, muß das zu automatisierende Gitter folgende Eigenschaften haben:

- Die Führungsschiene und die Räder müssen entsprechend dimensioniert und periodisch gewartet werden, um übermäßige Reibungen während dem Gleiten des Gitters zu vermeiden.
- Während des Betriebes darf das Gitter keine übermäßige Schwankungen aufweisen.
- Der Öffnungs -und Verschußhub muß durch einen mechanischen Endanschlag begrenzt werden (nach geltender Sicherheitsnormen).

1. Notice générales

Pour une parfaite automatisation de portails coulissants, vérifier que les suivantes caractéristiques soient respectées:

- Le rail de guide et les roues devront être correctement dimensionnés et entretenus (pour éviter trop de frottement pendant le coulissement du portail).
- Pendant le fonctionnement, le portail ne devra pas trop onduler.
- L'ouverture et la fermeture devront être stopées par une bûlée mécanique (selon les normes en vigueur).

1. Noticias generales

Para un buen funcionamiento de la automatización para correderas, la puerta a automatizar, deberá responder a las siguientes características:

- El carril guía y las correspondientes ruedas deben estar oportunamente dimensionados y en perfecto estado (al objeto de evitar excesivas fricciones durante el desplazamiento de la cancela).
- Durante el funcionamiento la puerta no debe presentar excesivas ondulaciones.
- El desplazamiento en apertura y cierre debe estar limitado por un tope mecánico (según normativa de seguridad vigente).

2. Caratteristiche generali

Automazioni per cancelli scorrevoli industriali.

Gruppi robusti ed affidabili progettati e costruiti per funzionare a servizio continuo.

L'autoventilazione del motore garantisce infatti un numero illimitato di manovre. Il motore inoltre è dotato di elettrofreno, la cui funzione è di limitare l'inerzia e rendere più immediato l'intervento dei finecorsa.

RI.20T è composto da un gruppo in alluminio verniciato che racchiude gli organi di riduzione, i quali sono realizzati con materiali ad alta resistenza e completamente immersi nell'olio.

Il motoriduttore è di tipo irreversibile ed assicura una perfetta chiusura del cancello senza l'impiego di elettroserrature. Il carter di copertura è in lamiera verniciata, con la parte superiore in ABS.

Uno sblocco a chiave personalizzata permette la movimentazione manuale del cancello in mancanza di corrente. RI.20T è completo di finecorsa e frizione meccanica; viene fornito a 400 V. La centralina non è incorporata.

2. General features

Automation for industrial sliding gates.

Sturdy and reliable unit designed and built for continuous service.

Self-ventilated motor guarantees an unlimited number of manoeuvres.

The motor has an electrobrake for limiting inertia and more immediate travel-end intervention.

The RI.20T consists of a painted aluminium unit containing the reduction parts, which are realized in high-grade materials and totally immersed in oil. The irreversible geared motor ensures perfect gate closing without the need of electric locking. The casing is in painted sheet metal with an ABS top.

A personalized key release enables manual gate operation in the event of power failure. The RI.20T comes complete with travel-end and mechanical clutch; it is available in version 400 V.

The control panel is not incorporated.

2. Allgemeine Eigenschaften

Automation für industrielle Schiebegitter.

Robuste und verlässliche Gruppe für den Dauerbetrieb.

Die Eigenbelüftung des Motors garantiert in der Tat eine beliebige Anzahl von Manövern.

Der Motor ist außerdem mit Elektrofremse versehen, durch welche die Schwungkraft vermindert und der Eingriff der Endschalter beschleunigt wird.

Der RI.20T besteht aus einer lackierten Aluminiumgruppe, in welcher alle aus hochbeständigen Materialien hergestellte Untersetzungsorgane untergebracht sind, die vollkommen im Ölbad arbeiten.

Der irreversible Getriebemotor versichert eine perfekte Schließung der Gitters ohne Anbringung von Elektroschlössern. Die Schutzhaube ist aus lackiertem Blech mit ABS-Oberteil.

Ein Auslöser mit personalisiertem Schlüssel gestattet die manuelle Bewegung des Gitters bei Stromausfall.

Der RI.20T wird komplett mit Endschaltern und mechanischer Kupplung geliefert und ist in Version 400 V erhältlich. Die Zentrale nicht eingebaut.

2. Caractéristiques générales

Automatisation pour grilles coulissantes industrielles.

Groupe robuste et fiable conçu et construit pour fonctionner en service continu. En effet, l'autoventilation du moteur assure un nombre illimité de manoeuvres.

Le moteur est doté d'électro-frein qui a pour fonction d'en limiter l'inertie et de rendre plus directe l'intervention de fin de course.

Le RI.20T est composé d'un groupe en aluminium verni qui renferme les organes de réduction lesquels sont réalisés avec des matériaux de haute résistance et complètement immergés dans l'huile.

Le moto-réducteur est du type irréversible et assure une fermeture parfaite de la grille sans l'emploi de serrure électrique. Le carter de couverture est en tôle vernie avec partie supérieure en ABS.

Un déblocage avec clé personnalisée permet le déplacement manuel de la grille en cas de panne de courant. Le RI.20T est équipé de fins de course et d'embrayage mécanique et est fournie en 400 V.

La centrale électronique n'est pas incorporée.

Dati tecnici	Technical data	Technische Daten	Donnees technique	Datos Técnicos	RI.20T
Alimentazione	Feed	<i>Speisung</i>	Alimentation	Alimentación	V 400
Potenza motore	Motor rating	<i>Motor Leistung</i>	Puissance du moteur	Potencia motor	W 750
Assorbimento	Absorption	<i>Verbrauch</i>	Absorption	Absorción	A 2.5
Coppia uscita	Torque	<i>Kräftepaar</i>	Couple	Fuerza al arranque	Nm 80
Rapporto di riduzione	Reduction ratio	<i>Untersetzungsverhältnis</i>	Rapport de reduction	Relación de reducción	0.034
Classe isolamento	Insulation class	<i>Isolierklasse</i>	Classe d'isolement	Clase de aislamiento	F
Temp. funzionamento	Working. temp.	<i>Betriebstemperatur</i>	Temper. fonctionnement	Temp. de funcionamiento	°C -20°/+70°
Peso max. cancello	Max. gate weight	<i>Gittersgewicht max.</i>	Poid max. portail	Peso máx. de la cancela	Kg 2000
Velocità apertura	Opening speed	<i>Öffnungsgeschwindigkeit</i>	Vitesse d'ouverture	Velocidad de apertura	m/min 10.5
Lubrificazione	Lubrication	<i>Schmierung</i>	Lubrification	Lubrificación	Olio Agip Blasia 100
Modulo cremagliera	Rack modulus	<i>Modul der Zahnstange</i>	Module de la crémaillère	Módulo de cremallera	6
Peso	Weight	<i>Gewicht</i>	Poids	Peso	Kg 28
Dimensioni	Dimensions	<i>Masse</i>	Dimensions	Dimensiones	mm 190x315xH340

Riferimento targhetta sull'azionamento

See operation plate

Siehe Schildchen auf der Motor-Gruppe

Voir la plaque sur le motoréducteur

Referencia tarjeta sobre el accionamiento

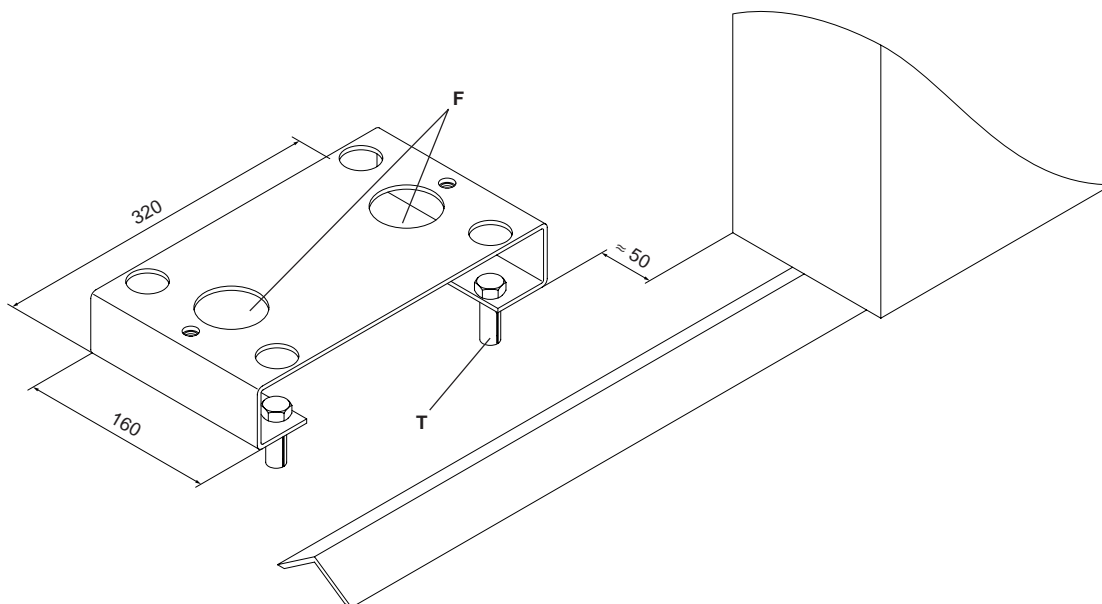


Fig.1

2. Características generales

Automatización para cancelas correderas industriales.

Grupos robustos y fiables proyectados y contruidos para funcionar en servicio continuo.

La autoventilación del motor garantiza de hecho un número ilimitado de maniobras. El motor además está provisto de electrofreno, cuya función es la de limitar la inercia y producir una más inmediata intervención de los finales de carrera.

RI.20T está compuesto por un grupo de aluminio lacado que agrupa a los órganos de reducción, los cuales están hechos con materiales de alta resistencia y completamente inmersos en aceite.

El motorreductor es de tipo irreversible y asegura un perfecto cierre de la cancela sin el empleo de electrocerradura. El cárter de cobertura es de chapa lacada, con la parte superior en ABS.

Un desbloqueo de llave personalizada permite la maniobra manual de la cancela en ausencia de corriente. RI.20T está completado con finales de carrera y fricción mecánica; se suministra a 400 V. La centralita no está incorporada.

3. Messa in posa della piastra di fondazione

Posizionare a terra la piastra di fondazione seguendo le quote della fig.1, mediante n° 4 tasselli a pressione in acciaio T (in ogni caso la piastra deve essere perfettamente ancorata a terra).

N.B. Passare sui fori F una guaina adeguata ai cavi di alimentazione dell'attuatore.

3. Foundation slab laying

Secure the foundation slab to the ground with no. 4 steel T pressure inserts to dimensions given in fig. 1 (it's important the slab is securely fastened to the ground).

N.b. Go through holes F with a sheath suitable to the actuator feed cables.

3. Montage der Fundamentplatte

Die Fundamentplatte mit 4 Stahl-Spannschrauben am Boden befestigen (siehe Bild Nr. 1).

Anmerkung: ein entsprechender Mantel für die Versorgungskabelkabel des Aktuators durch die Bohrungen F stechen.

3. Mise en place de la plaque de fondation

Positionner au sol la plaque de fondation suivant les côtes de la figure 1, avec 4 tirants à pression en acier T (Il est important que la plaque soit parfaitement fixée au sol).

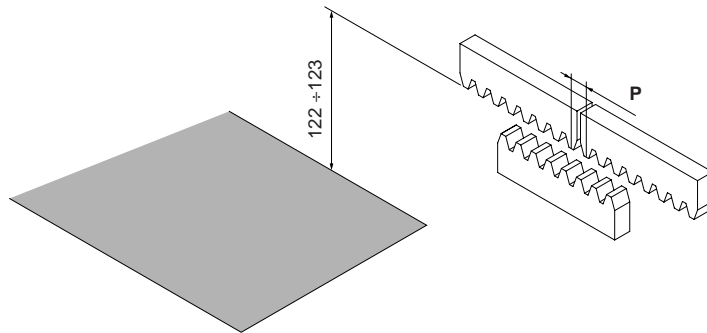
N.B. A travers les trous F, faire passer une gaine de protection pour les fils d'alimentation électriques du motoréducteur.

3. Colocación de la placa de cimentación

Posicionar en tierra la placa de cimentación siguiendo las cotas de la fig. 1, mediante 4 pasadores de presión en acero T (en cada caso la placa debe de estar perfectamente anclada a tierra).

NOTA: Pasar por los agujeros F un tubo adecuado para los cables de alimentación del operador.

Cremagliera in Fe modulo 6
Fe rack
Zahnstange aus Stahl
Cremailière en acier
Cremallera en Fe



N.B.: Rispettare il passo

Important: Keep the pitch

Wichtig: Zahnteilung einhalten

Important: Respecter le pas

NOTA: Respetar el paso

Fig.2

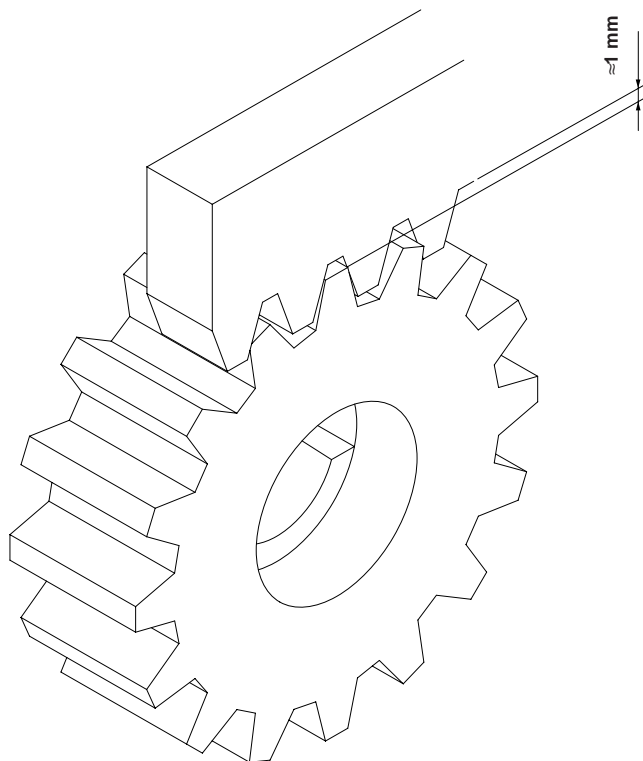


Fig.3

4. Fissaggio cremagliera

Cremaiglia in Fe 12x30 mm (fig.2)

Posizionare i distanziali D saldandoli o avvitandoli sul cancello ad un'altezza di 144÷145 mm dalla piattaforma su cui andrà fissata la piastra di fondazione dell'attuatore e ad un passo pari alla foratura sulla cremaiglia.

Fissare infine la cremaiglia rispettando i punti 4.1 e 4.2.

4.1 Rispettare il passo di dentatura anche tra uno spezzone di cremaiglia e l'altro; a tale scopo può essere utile accoppiare un'altro spezzone di cremaiglia (vedi fig.2).

4.2 Fissare infine la cremaiglia con le viti V, avendo cura, una volta installato l'attuatore, che rimanga ≈1 mm di gioco tra cremaiglia e ruota di trascinamento (vedi fig.3); a tale scopo usufruire delle asole sulla cremaiglia.

4. Rack fixing

Fe 12x30 mm rack (fig. 2)

Weld or screw the spacer pins D onto the gate at 144÷145 mm above the base of the foundation actuator slab and maintain the same pitch as the rack drilling. Now secure the rack and refer to points 4.1 and 4.2 before proceeding.

4.1 Keep the pitch of teeth between the two parts of the rack; the joining with another piece of rack would make it easier to achieve (see fig. 2)

4.2 Secure the rack with the screws V making sure, once the actuator has been installed, that between rack and the drive gear there is always approx. 1 mm clearance (see fig. 3); to get this clearance use the slots on the rack.

4. Befestigung der Zahnstange

Zahnstange aus Stahl 12x30 mm (Bild Nr. 2)

Die Distanzstiften D auf eine Höhe von 144÷145 mm von der Grundfläche der Fundamentplatte in das Gitter schweißen oder einschrauben. Der Abstand zwischen den Distanzstiften muß dem Abstand zwischen der, in der Zahnstange gefräste Nuten, entsprechen. Die Zahnstange entsprechend den Punkten 4.1 und 4.2 befestigen.

4.1 - Die Zahnteilung zwischen den Zahnstangenstücken muß außerdem eingehalten werden; zu diesem Zweck wäre es nützlich ein zweites Zahnstangenstück zu paaren (siehe Bild 2).

4.2 - Durch die Schrauben V, die Zahnstange befestigen; bitte beachten, daß nach der Installation des Aktuators, ein Spiel von ca. 1 mm zwischen Zahnstange und Zahnrad bleibt (siehe Bild 3). Zu diesem Zweck können die in der Zahnstange gefrästen Nuten verwendet werden.

4. Fixation de la cremaillère

Cremaillère en acier doux 12x30 mm (fig. 2)

Placer les entretoises D en les soudant ou en les visant sur le portail à une hauteur de 144÷145 mm du ciment sur lequel sera fixé la plaque de fondation du motoréducteur et au même pas que celui de la cremaillère. Ensuite fixer la cremaillère, en respectant les points 4.1 et 4.2.

4.1 Respecter le pas de denture même dans le cas de 2 morceaux de cremaillère; pour cela il est conseillable d'adapter un autre morceau de cremaillère (voir fig. 2).

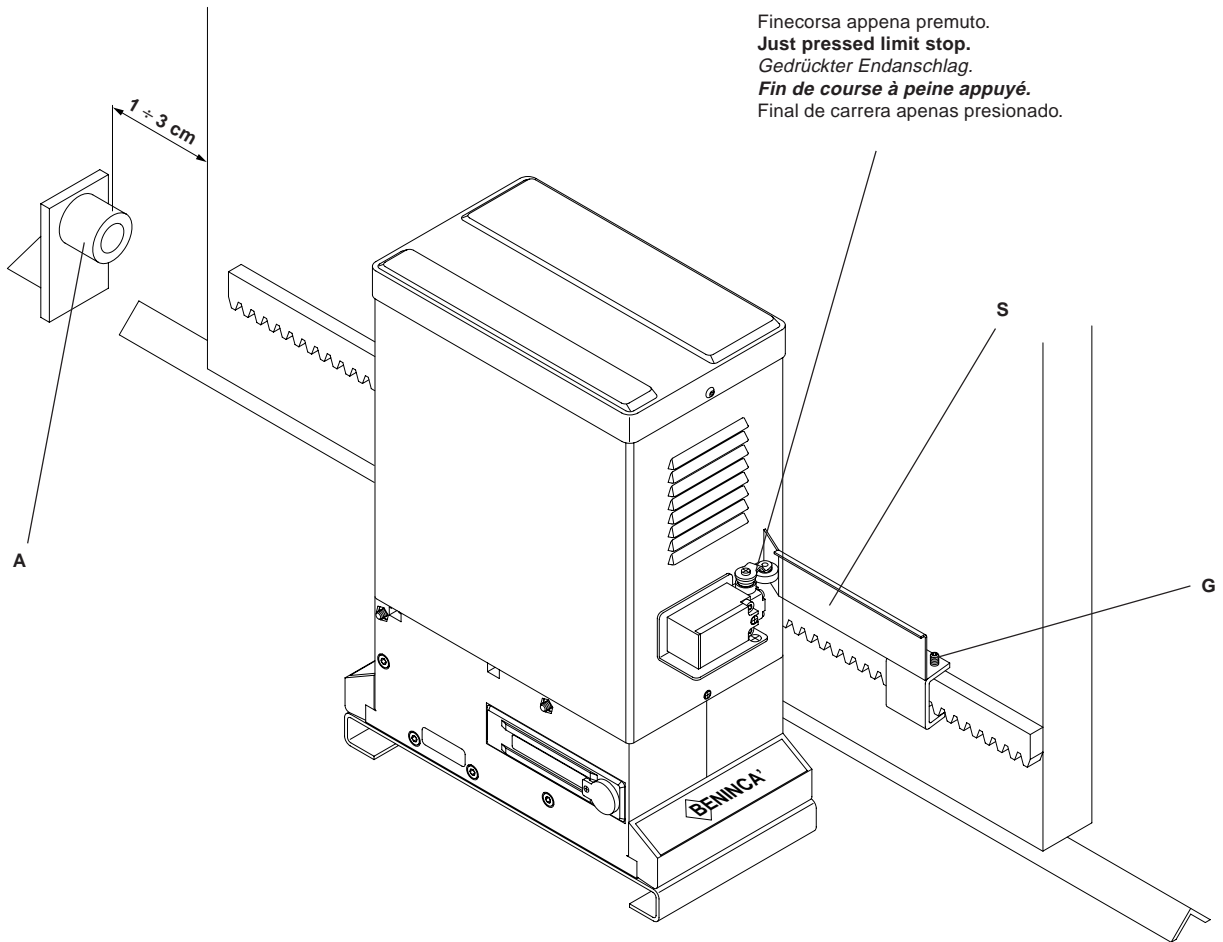
4.2 Visser la cremaillère avec les vis V, en ayant soin, lorsque le motoréducteur est installé, de laisser 1 mm de jeu entre la cremaillère et le pignon denté (voir fig. 3); pour cela utiliser les boutonnières de réglage de la cremaillère.

4. Fijacion de cremallera

Cremallera en Fe 12x30 mm (fig.2)

Posicionar los separadores D soldándolos o atornillándolos sobre la cancela a una altura de 144/145 mm. de la plataforma sobre la cual se fijará la placa de cimentación del operador y con un paso correspondiente con los agujeros de la cremallera. Fijar finalmente la cremallera respetando los punto 4.1 y 4.2.

4.1 Respetar el paso de los dientes también entre un tramo de la cremallera y el otro; a tal efecto puede



N.B.: La staffa del finecorsa deve essere posizionata in modo tale da permettere l'arresto del cancello senza che questo vada a sbattere contro l'arresto meccanico

N.b. The limit stop flask must be positioned to ensure that the gate stops without knocking against the mechanical stop.

Der Endanschlagbügel muß so positioniert werden, daß die Sperre des Gitters ohne das Flattern des Schiebegitters gegen den Endschalter A erfolgen kann.

N.B. L'étrier de fin de course doit être positionné de façon à pouvoir arrêter le portail, sans qu'il aille bûter sur le fin de course mécanique.

NOTA: La pletina del final de carrera debe ser colocada de tal forma que permita la parada de la cancela sin que ésta vaya a tocar con el tope mecánico.

Fig.4

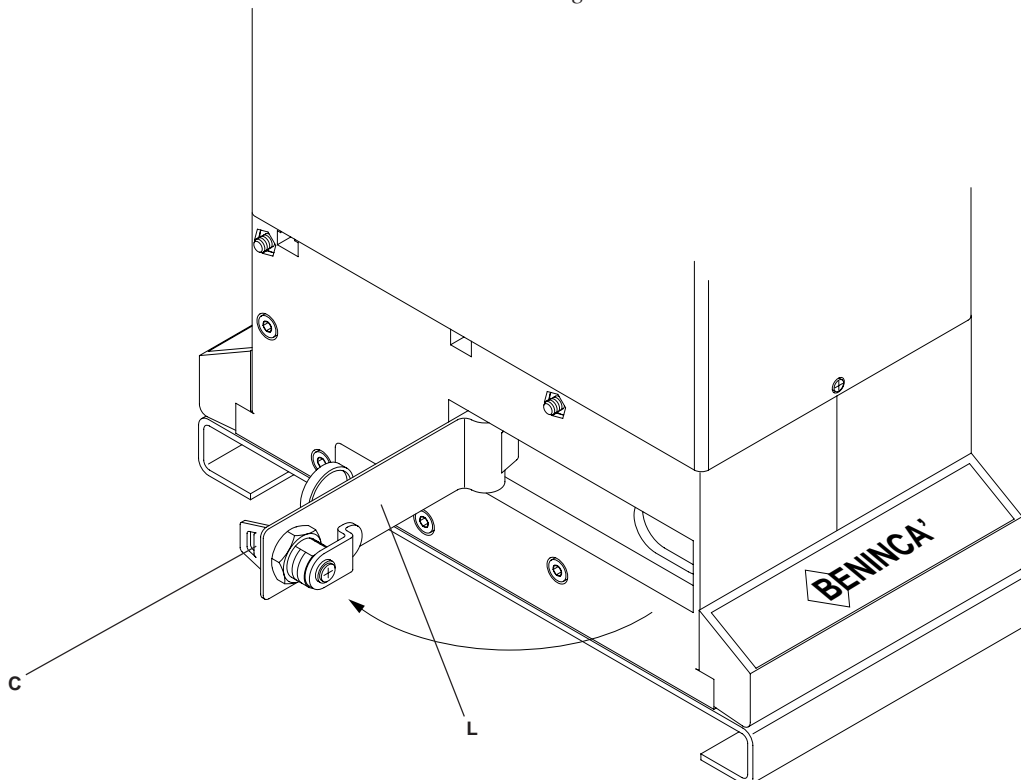


Fig.5

resultar útil acoplar otro tramo de cremallera (véase fig.2)

4.2 Fijar finalmente la cremallera con los tornillos V, teniendo cuidado, una vez instalado el operador, que quede aproximadamente 1 mm. de juego entre la cremallera y el piñon (ver fig.3); a tal efecto jugar con los agujeros de la cremallera.

Portare manualmente il cancello in apertura lasciando una luce da 1 a 3 cm a seconda del peso del cancello tra il portone stesso e l'arresto meccanico A; fissare quindi la staffa del finecorsa S mediante i grani G in modo che il micro finecorsa sia premuto. Ripetere poi l'operazione con il portone in chiusura.

5. Posizionamento staffe dei finecorsa (fig.4)

Portare manualmente il cancello in apertura lasciando una luce da 1 a 3 cm a seconda del peso del cancello tra il portone stesso e l'arresto meccanico A; fissare quindi la staffa del finecorsa S mediante i grani G in modo che il micro finecorsa sia premuto. Ripetere poi l'operazione con il portone in chiusura.

5. Limit stop flask positioning (see fig. 4)

Open manually the gate and leave approximately of 1÷3 cm, depending on gate weight, between gate and positive mechanical stop A; tighten the limit stop flask S with the grains G to press the limit stop micro. Repeat the sequence with closing gate.

5. Positionierung der Endanschlagbügeln (Bild 4)

Das Schiebegitter manuell öffnen, damit ein Abstand von 1 bis 3 cm zwischen Gitter und Endschalter A bleibt; der Endanschlagbügel S mittels der Stifte G befestigen, bis der Mikroschalter gedrückt wird. Den Vorgang mit geschlossenem Gitter wiederholen.

5. Positionnement des étriers de fin de course (fig.4)

Ouvrir le portail à la main, en laissant un espace de 1 à 3 cm, selon le poids du portail, entre le portail et la bûlée mécanique A; ensuite fixer l'étrier de fin de course S avec des vis sans fin G de façon à ce que le senseur de fin de course soit appuyé. Répéter la même opération avec le portail en phase de fermeture.

5. Posicionamiento de las pletinas de los finales de carrera (fig.4)

Abrir manualmente la cancela dejando una luz de entre 1 y 3 cms. Según el peso de la cancela entre el propio portón y el tope mecánico A; fijar a continuación la pletina del final de carrera S mediante los granos G de forma que el micro del final de carrera sea presionado. Repetir después la operación con el portón cerrado.

6. Manovra manuale

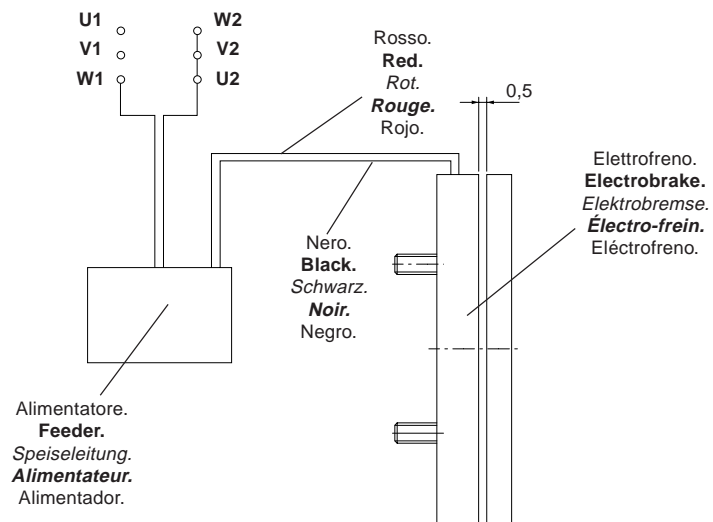
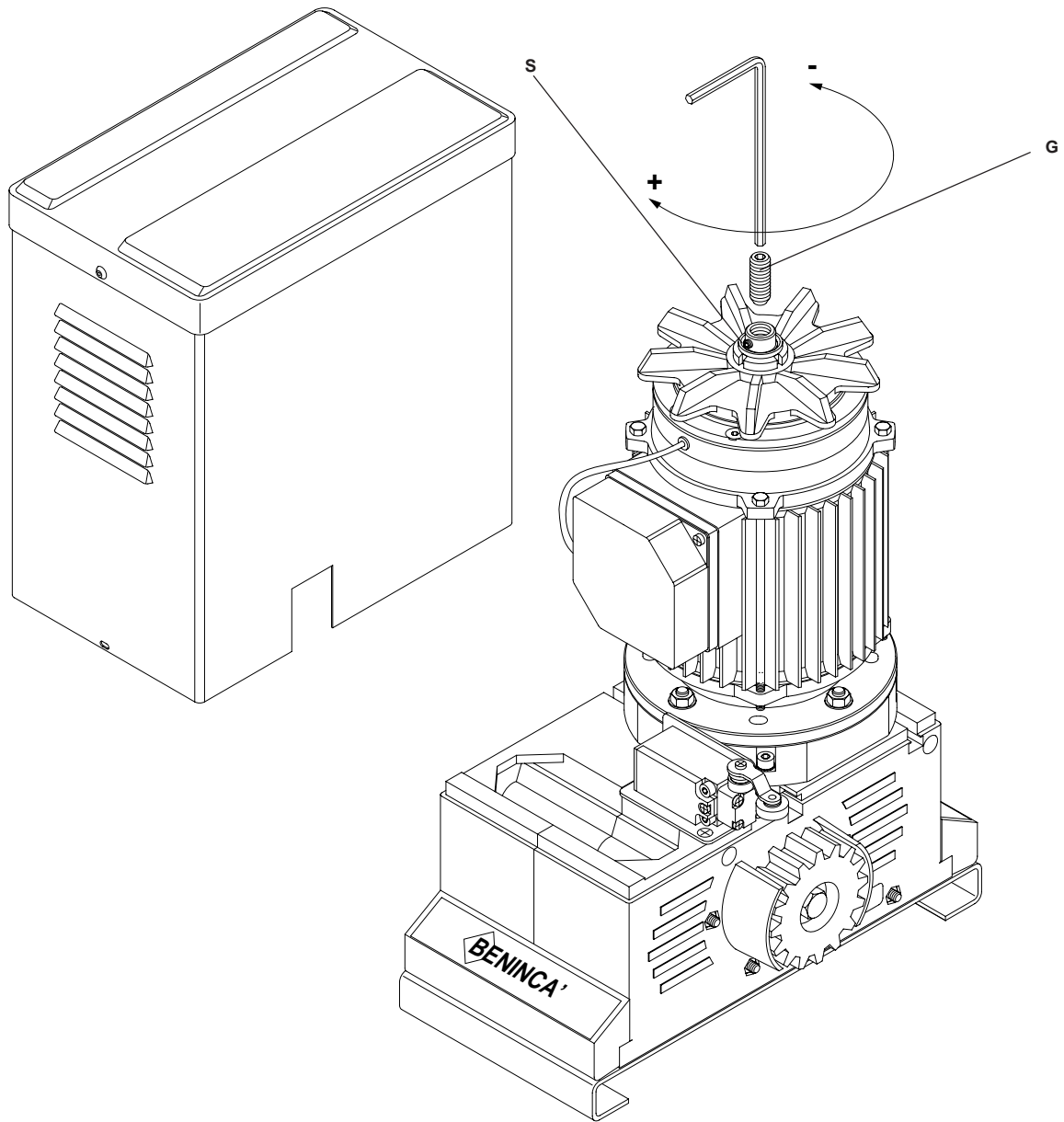
Per manovrare manualmente il portone, utilizzare lo sblocco come segue (vedi fig.5):

- Inserita la chiave personalizzata C, farla ruotare in senso antiorario e tirare la levetta L.
- Per ristabilire il normale funzionamento richiudere la levetta L ed azionare il cancello manualmente fino ad ingranamento avvenuto.

6. Manual operation

To operate the gate manually, use the release as follows (see fig. 5):

- once inserted the personalized key C, turn it anticlockwise and pull the lever L.
- to reset the standard operation running, close the lever L and operate the gate manually, until engagement.



In caso di malfunzionamento dell'elettrofreno, controllare che il traferro sia regolato a 0,5 mm.
In case of faulty operation of the electrobrake, check that the entrefer is set at 0,5 mm
Bei Betriebsstörungen der Elektrobremse kontrollieren, ob der Luftspalt auf 0,5 mm eingestellt ist.
En cas de mauvais fonctionnement de l'électrofrein, s'assurer que l'entrefer est réglé à 0,5 mm.
 En el caso de que el electrofreno funcione incorrectamente, controle que el entrehierro esté regulado en 0,5 mm.

Fig.6

6. Manuelle Betätigung

Um das Schiebegerät manuell zu betätigen, muß die Entriegelung wie folgt vorgenommen werden (siehe Bild Nr. 5):

- Den Personalschlüssel einstecken und entgegen dem Uhrzeigersinn drehen; den Auslöser L ziehen.
- Um die normale Betätigung wieder einzustellen, den Auslöser L drücken und das Gitter manuell betätigen bis das Zahnrad eingekuppelt ist.

6. Opération manuelle

Pour déplacer le portail de façon manuelle, le débloquer de la façon suivante (fig. 5):

- Introduire la clef personnalisée C, la tourner dans le sens anti-horaire et tirer le levier L.
- Pour rétablir le fonctionnement normal, refermer le levier L et déplacer le portail à la main jusqu'à ce que les engrenages se remettent en prise.

6. Maniobra manual

Para maniobrar manualmente el portón, utilizar el desbloqueo como sigue (véase fig.5):

- Insertada la llave personalizada C, hacerla girar en sentido antihorario y tirar de la palanca L.
- Para restablecer el normal funcionamiento volver a cerrar la palanca L y accionar la cancela manualmente hasta que se produzca el engranamiento.

7. Regolazione frizione meccanica (fig.6)

Per regolare meccanicamente la forza di traino agire nel seguente modo:

- Allentare il grano S.
- Regolare la forza di traino agendo con la chiave a brugola B sul grano G: avvitare per ottenere un aumento della forza, svitare per diminuirla.

Attenzione: la vigente normativa prevede una spinta max. in punta d'anta di 150 N (\approx 15Kg).

7. Mechanical friction adjustment (fig.6)

To adjust the drive force mechanically, proceed as follows:

- **unscrew grains S**
- **adjust the drive force by using the Allen wrench B on grain G: tighten to increase the force, unscrew to decrease.**

Caution: the standard in force provides for a max. front thrust of 150 N (\approx 15 Kg.)

7. Einstellung der mechanischen Friktion (Bild 6)

Um die Antriebskraft mechanisch einzustellen, ist folgendermaßen vorzugehen:

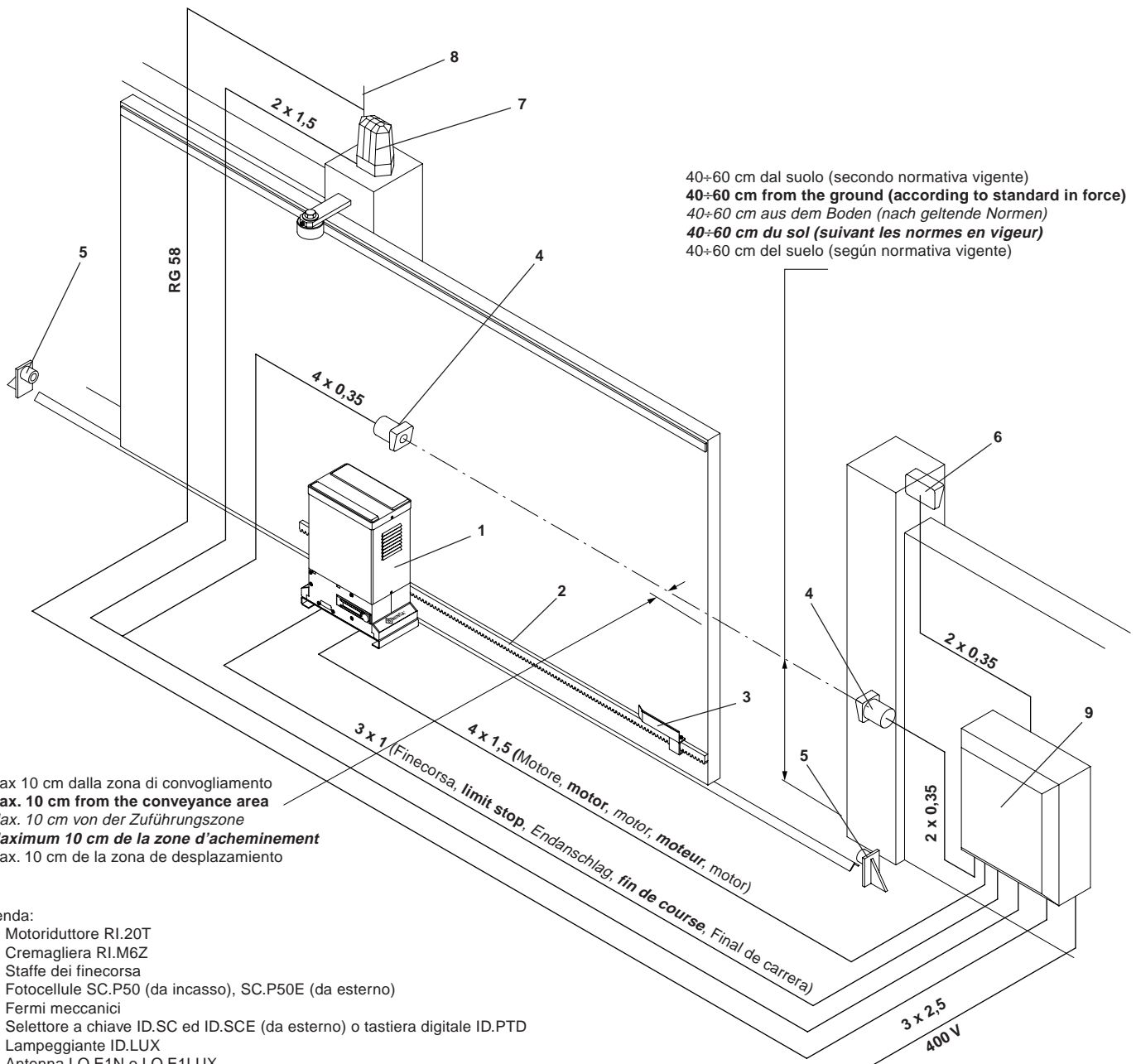
- Den Befestigungsstift S herausschrauben
- Mittels einem Exagonalschlüssel B auf den Stift G, die Antriebskraft einstellen: beim Einschrauben wird die Antriebskraft erhöht; beim Ausschrauben wird sie verringert.

Anmerkung: nach der geltenden Normen, ist eine stirnseitige Schubkraft von max. 150 N (15 Kg. ca.) erlaubt.

7. Réglage de l'embrayage mécanique (fig.6)

Pour régler la force de déplacement de façon mécanique, procéder de la façon suivante:

- **Dévisser la vis sans fin S**
- **Avec une clef C, empêcher la rotation de l'axe.**
- **Régler la force de déplacement avec une clef exagonale B sur la vis G; en devissant, la force diminue.**



Legenda:

- 1 Motoriduttore RI.20T
- 2 Cremagliera RI.M6Z
- 3 Staffe dei finecorsa
- 4 Fotocellule SC.P50 (da incasso), SC.P50E (da esterno)
- 5 Fermi meccanici
- 6 Selettore a chiave ID.SC ed ID.SCE (da esterno) o tastiera digitale ID.PTD
- 7 Lampeggiante ID.LUX
- 8 Antenna LO.E1N o LO.E1LUX
- 9 Centrale elettronica DA.C 20

Legenda:

- 1 Ratio-motor RI.20T
- 2 Rack RI.M6Z
- 3 Limit stop flasks
- 4 Photo-electric cells SC.P50 (built in), SC.P50E (external)
- 5 Mechanical stop
- 6 Key ID.SC and ID.SCE (external) or digital keyboard selector ID.PTD
- 7 Blinker ID.LUX
- 8 Antenna LO.E1N or LO.E1LUX
- 9 Electronic gear case DA.C 20

Légende:

- 1 Motoréducteur RI.20T
- 2 Cremaillère RI.M6Z
- 3 Etriers de fin de course
- 4 Photocellules SC.P50 (encastrée), SC.P50E (d'extérieur)
- 5 Bûte mécanique
- 6 Sélecteur à clef ID.SC et ID.SCE (d'extérieur) ou à clavier ID.PTD
- 7 Feu clignotant ID.LUX
- 8 Antenne LO.E1N ou LO.E1LUX
- 9 Circuit électronique DA.C 20

Zeichenerklärung:

- 1 Drehzahlminderer RI.20T
- 2 Zahnstange RI.M6Z
- 3 Endschlagbügel
- 4 Fotozelle SC.P 50 (eingelegt), SC.P 50E (außerlich)
- 5 Mech. Endanschlag
- 6 Schlüssel-Selektor ID.SC und ID.SCE (außerlich) oder Digital-Tastatur ID.PTD
- 7 Blinklicht ID.LUX
- 8 Antenne LO.E1N oder LO.E1LUX
- 9 Schaltanlage DA.C 20

Leyenda:

- 1 Motorreductor RI.20T
- 2 Cremallera RI.M6Z
- 3 Pletinas de final de carrera
- 4 Fotocélula SC.P50 (de empotrar), SC.P50E (de superficie)
- 5 Topes mecánicos
- 6 Selector a llave ID.SC, ID.SCE (de superficie) o teclado digital ID.PTD
- 7 Relampagueador ID.LUX
- 8 Antena LO.E1N o LO.E1LUX
- 9 Central electrónica DA.C 20

N.B.: Tutti i cavi posati esternamente devono essere protetti con isolamento tipo Boutil Tenax come da norme CEI 64-8.

N.B.: All external cables must be protected with an insulator such as Boutil Tenax according to CEI 64-8 standard.

Wichtig: Nach CEI Normen 64-8, müssen alle außenliegenden Kabel mit Gummi Boutil Tenax isoliert werden.

N.B.: Tous les fils électriques placés à l'extérieur doivent être isolés avec une protection du genre Tenax suivant les normes CEI 64-8.

NOTA: Todos los cables instalados exteriormente deben estar protegidos con aislamiento tipo Boutil Tenax según la norma CEI 64-8.

7. Regulación de la fricción mecánica (fig.6)

Para regular mecánicamente la fuerza de arrastre operar del siguiente modo:

- Quitar el grano S.
- Regular la fuerza de arrastre operando con la llave allen B sobre el grano G: atornillar para obtener un aumento de la fuerza, desatornillar para disminuirla.

Atención: la normativa vigente prevé un empuje máximo en la punta de la hoja de 150 N (~15 Kgs).

ATTENZIONE

La polizza RC prodotti, che risponde di eventuali danni a cose o persone causati da difetti di fabbricazione, richiede la conformità dell'impianto alla normativa UNI 8612 e l'utilizzo di accessori originali Benincà.

CAUTION

The civil liability policy, which covers possible injuries to people or accidents caused by defects in construction, requires the system to be to standard UNI 8612 and to use original Benincà accessories.

BITTE BEACHTEN

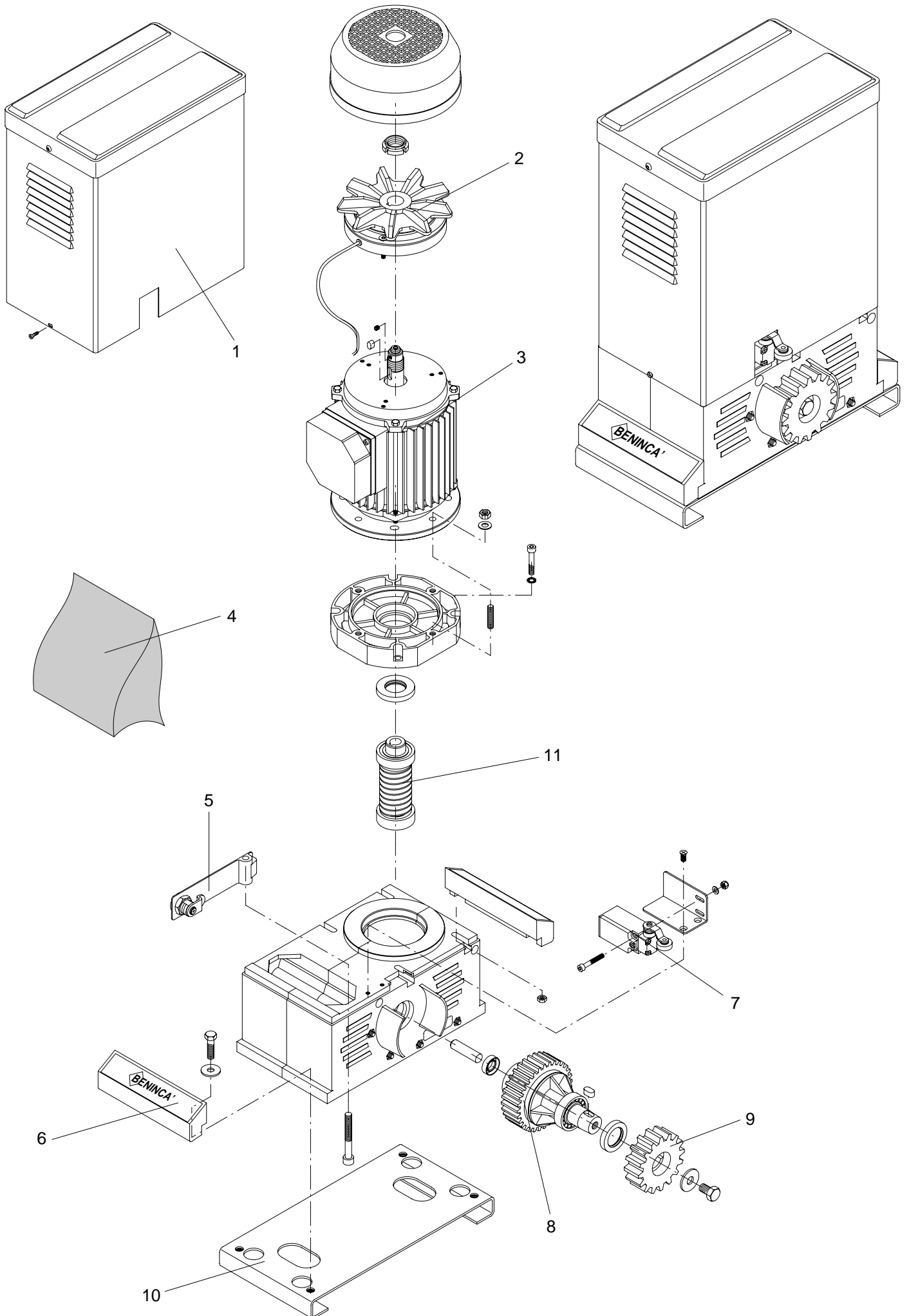
Die Versicherung deckt nur Personen- oder Sachschäden, die durch Fertigungsfehler verursacht werden und gilt nur bei Einsatz von Benincà Original-Ersatzteilen und wenn die Anlage der UNI-Normen 8612 entspricht.

ATTENTION

Pour que la police d'assurance R.C. réponde à d'éventuels sinistres causés à choses ou personnes, en cas de défauts de fabrication, il faut que le montage soit réalisé suivant les normes UNI 8612 et que soient utilisés des accessoires Benincà.

ATENCION

La póliza RC productos, que responde de eventuales daños a personas o cosas causados por defectos de fabricación, requiere la conformidad de la instalación según la normativa UNI 8612 y la utilización de accesorios originales Benincà.



Pos.	Denominazione - Description - Bezeichnung - Dénomination - Denominacion					Cod.
1	Carter	Cover	<i>Deckel</i>	Couvercle	Tapa	9686043
2	Elettrofreno	Electrobrake	<i>Elektrobremse</i>	Électro-frein	Electrofreno	9686090
3	Motore	Motor	<i>Motor</i>	Moteur	Motor	9686047
4	Bliſter	Bliſter	<i>Bliſter</i>	Bliſter	Bliſter	9686084
5	Leva sblocco	Release lever	<i>Entblockungshebel</i>	Levier de déblocage	Leva de desbloqueo	9686039
6	Staffa ancoraggio	Flask	<i>Bügel</i>	Étrier	Consola angular	9686040
7	Finecorsa	Limit stop	<i>Endschalter</i>	Fin de course	Final de carrera	9686049
8	Albero uscita	Output shaft	<i>Antriebszapfen</i>	Arbre	Eje de salida	9686044
9	Ingranaggio esterno	External gear	<i>Zahnrad</i>	Engrenage	Engranaje	9686048
10	Piastra	Plate	<i>Platte</i>	Plaque	Placa	9686042
11	Vite senza fine	Worm screw	<i>Zahnrad</i>	Engrenage	Engranaje	9686345

