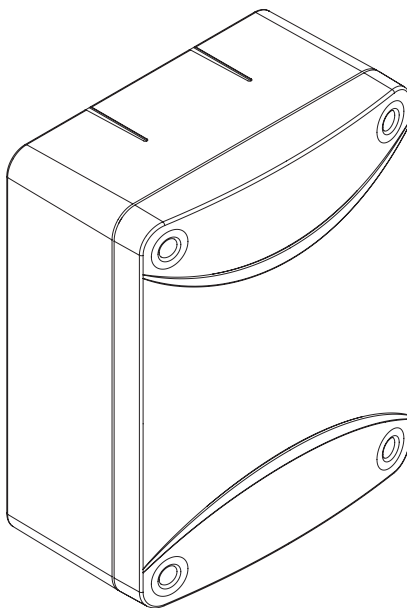


L8542227  
Rev. 11/09/03

# BENINCA®

RADIORICEVITORE QUADRICANALE PROGRAMMABILE  
**PROGRAMMABLE, FOUR-CHANNEL RADIO RECEIVER**  
*PROGRAMMIERBARER 4-KANAL-FUNKEMPFÄNGER*  
**RÉCEPTEUR RADIO QUADRICANAL PROGRAMMABLE**  
TRANSCEPTOR CUATRICANAL PROGRAMABLE  
RADIOODBIORNIK CZTEROKANAŁOWY PROGRAMOWALNY

## **RR.4WBP** *programmable/dip-switches*



Libro istruzioni  
**Operating instructions**  
*Betriebsanleitung*  
**Livret d'instructions**  
Manuale de instrucciones  
**Książeczka z instrukcjami**



UNIONE NAZIONALE COSTRUTTORI  
AUTOMATISMI PER CANCELLI, PORTE,  
SERRANDE ED AFFINI

**Dichiarazione CE di conformità**  
**EC declaration of conformity**  
**EG-Konformitätserklärung**

**Déclaration CE de conformité**  
**Declaracion CE de conformidad**  
**Deklaracja UE o zgodności**

Con la presente dichiariamo che il nostro prodotto  
We hereby declare that our product  
Hiermit erklaren wir, dass unser Produkt  
Nous déclarons par la présente que notre produit  
Por la presente declaramos que nuestro producto  
Niniejszym oświadczamy że nasz produkt

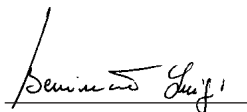
**RR.4WBP**

è conforme alle seguenti disposizioni pertinenti:  
complies with the following relevant provisions:  
folgenden einschlagigen Bestimmungen entspricht:  
correspond aux dispositions pertinentes suivantes:  
satisface las disposiciones pertinentes siguientes:  
zgodny jest z poniżej wyszczególnionymi rozporządzeniami:

Direttiva sulla compatibilità elettromagnetica  
(89/336/CCE, 93/68/CEE)  
EMC guidelines (89/336/EEC, 93/68/EEC)  
EMV-Richtlinie (89/336/EWG, 93/68/EWG)  
Directive EMV (89/336/CCE, 93/68/CEE)  
(Compatibilité électromagnétique)  
Reglamento de compatibilidad electromagnética  
(89/336/MCE, 93/68/MCE)  
Wytyczna odnośnie zdolności współdziałania  
elektromagne-tycznego (89/336/EWG, 93/68/EWG)

Direttiva sulla bassa tensione (73/23/CEE, 93/68/CEE)  
Low voltage guidelines (73/23/EEC, 93/68/EEC)  
Tiefe Spannung Richtlinie (73/23/EWG, 93/68/EWG)  
Directive bas voltage (73/23/CEE, 93/68/CEE)  
Reglamento de bajo Voltaje (73/23/MCE, 93/68/MCE)  
Wytyczna odnośnie niskiego napięcia (73/23/EWG,  
93/68/EWG)

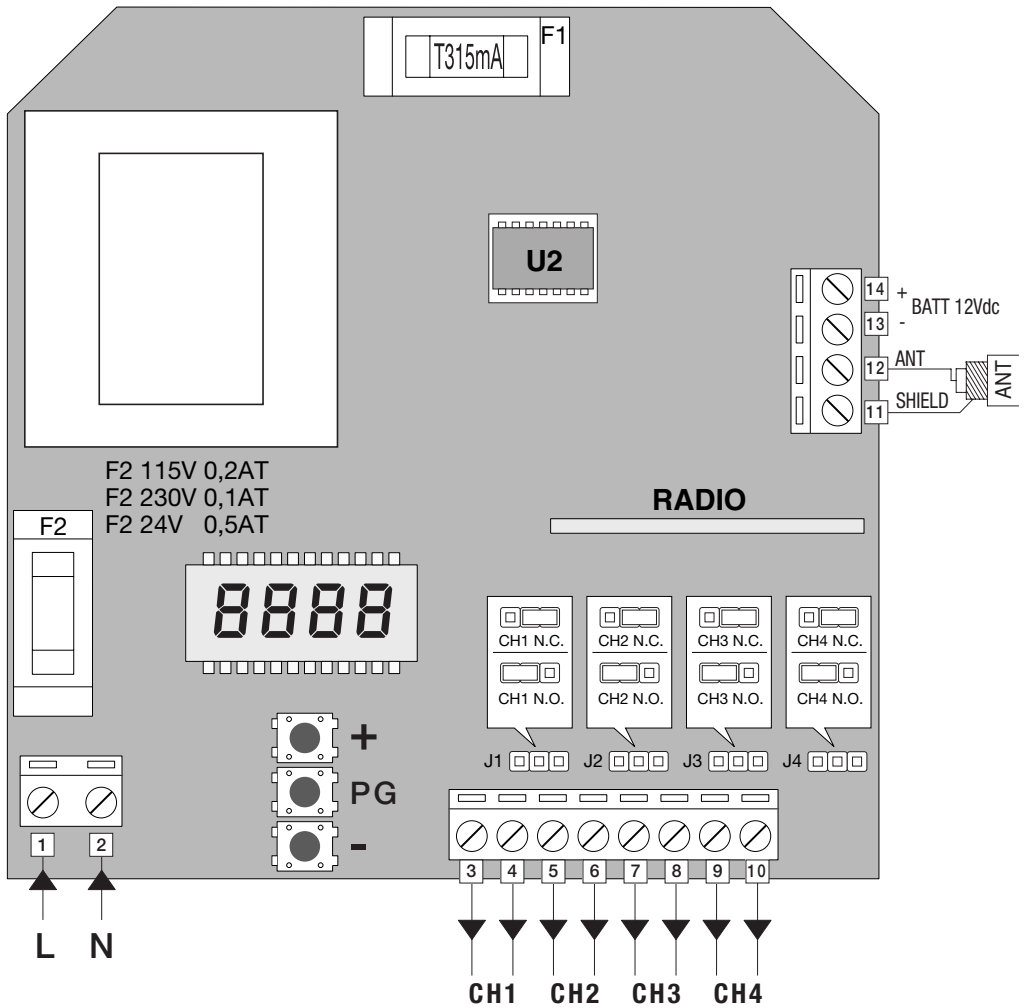
Direttiva apparecchiature radio 1999/5/CEE  
Radio and Telecommunications Terminal Equipment  
(R&TTE) 1995/5/EEC  
Richtlinie 1999/5/EWG betr. Funkanlagen und  
Telekommunikationsendeinrichtungen  
Directive 1999/5/CE concernant les équipements hertziens  
et les équipements terminaux de tél écommunications et la  
reconnaissance mutuelle de leur conformité  
Directiva 1999/5/CE Equipos Radioeléctricos y Equipos  
Terminales de Telecomunicación  
Dyrektywa 1999/5/WE w sprawie urządzeń radiowych i  
końcowych urządzeń telekomunikacyjnych oraz wzajem-  
nego uznawania ich zgodności



Benincà Luigi, Responsabile legale.  
Sandrigo, 01/10/2006.

**BENINCA®**

Automatismi Benincà SpA  
Via Capitello, 45  
36066 Sandrigo (VI)  
ITALIA



# Radoricevitore quadricanale programmabile RR.4WBP

## CARATTERISTICHE TECNICHE

- Quattro canali di uscita indipendenti liberamente configurabili
- Radoricevitore con frequenza 433,92MHz per trasmettitori a codice programmabile (autoapprendimento e dipswitches)
- Programmazione a mezzo display LCD incorporato
- Possibilità di memorizzare fino a 16 codici trasmettitore
- Disponibili versioni con alimentazione a 230Vac, 115Vac o 24Vac/dc.
- Ingresso per batteria di emergenza 12Vdc, con ricarica automatica.

FUNZIONI INGRESSI/USCITE		
N° Ingresso	Funzione	Descrizione
1-2	Alimentazione	Ingresso 230Vac 50Hz (1-Fase/2-Neutro) nella versione 230V Ingresso 115Vac 60Hz (1-Fase/2-Neutro) nella versione 115V Ingresso 24 Vac/dc (1+ /2 -) nella versione 24V
3-4	Canale 1	Uscita canale 1. 230 Vac max 5A. Contatto N.O., commutabile in N.C. spostando il jumper 1.
5-6	Canale 2	Uscita canale 2. 230 Vac max 5A. Contatto N.O., commutabile in N.C. spostando il jumper 2.
7-8	Canale 3	Uscita canale 3. 230 Vac max 5A. Contatto N.O., commutabile in N.C. spostando il jumper 3.
9-10	Canale 4	Uscita canale 4. 230 Vac max 5A. Contatto N.O., commutabile in N.C. spostando il jumper 4.
11-12	Antenna	Collegamento antenna del modulo radio incorporato (11-schermo/12-segnale).
13-14	Batteria	Ingresso per batteria di emergenza 12Vdc (13:- / 14:+). Consente il funzionamento della ricevente in assenza di alimentazione di rete. Durante il funzionamento di rete viene effettuata la ricarica della batteria. Tempo di ricarica circa 15 ore per una batteria 12V/1,2Ah.

### Nota:

La memoria U2 può contenere un massimo di 16 trasmettitori. Nel caso si renda necessario, può essere rimossa ed installata su una nuova ricevente.

## PROGRAMMAZIONE

La programmazione delle varie funzionalità della centrale viene effettuata utilizzando il display LCD presente a bordo della ricevente ed impostando i valori desiderati nei menu di programmazione descritti di seguito.

- 1 - Premere il pulsante <PG>, il display si porta nel primo menu Parametri "PAR".
- 2 - Scegliere con il pulsante <+> o <-> il menu che si intende selezionare (PAR->>LOG->>RADIO->>....).
- 3 - Premere il pulsante <PG>, il display mostra la prima funzione disponibile nel menu.
- 4 - Scegliere con il pulsante <+> o <-> la funzione che si intende modificare.
- 5 - Premere il pulsante <PG>, il display mostra il valore attualmente impostato per la funzione selezionata.
- 6 - Selezionare con il pulsante <+> o <-> il valore che si intende assegnare alla funzione.
- 7 - Premere il pulsante <PG>, il display mostra il segnale "PRG" che indica l'avvenuta programmazione.

### Note:

La pressione simultanea di <+> e <-> effettuata all'interno di un menu funzione consente di tornare al menu superiore senza apportare modifiche.

Premere PG per impostare il valore desiderato, viene visualizzato il messaggio OK a conferma dell'avvenuta programmazione.

Dopo un'attesa di 60s il ricevitore esce dalla modalità programmazione e spegne il display.

Nelle tabelle di seguito vengono descritte le singole funzioni disponibili nella centrale.

## PARAMETRI

MENU	FUNZIONE
	Imposta la modalità di funzionamento del canale 1. Di seguito le descrizioni dei singoli sottomenu:
<i>nch1</i>	<i>inp</i> Monostabile. La commutazione del relè viene effettuata ad ogni pressione del pulsante associato nel trasmettitore, per la durata di 1s, dopodichè il relè torna allo stato iniziale.
	<i>tc</i> Bistabile. Ad ogni pressione del tasto associato nel trasmettitore avviene la commutazione del relè, che rimane nel nuovo stato fino ad una successiva pressione.
	<i>tme</i> Temporizzata. Il tempo di commutazione del relè è impostabile da 1 secondo a 10minuti. Selezionare con i tasti <+> e <-> il tempo desiderato. I valori impostabili sono: da 1 a 30s con passi di 1s da 30s a 300s con passi di 30s da 300s a 600s con passi di 60s.
	<i>cont</i> La commutazione del relè viene effettuata ad ogni pressione del pulsante associato nel trasmettitore e ritorna nello stato iniziale al suo rilascio.
<i>nch2</i>	Stesse modalità di funzionamento previste per MCH1.
<i>nch3</i>	Stesse modalità di funzionamento previste per MCH1.
<i>nch4</i>	Stesse modalità di funzionamento previste per MCH1.

## LOGICHE

MENU	FUNZIONE
<i>SAFE</i>	Se si attiva questa funzione la commutazione del canale 1 avviene solo se la pressione sul pulsante associato ha una durata superiore ai 3s. Questa funzione è particolarmente utile per il controllo di impianti di allarme o in tutti quegli utilizzi nei quali è importante evitare azionamenti involontari. <b>La funzione di default è impostata su OFF.</b>

## RADIO

*La ricevente viene fornita di fabbrica con il libero accesso a tutte le funzioni, nel caso sia necessario è possibile la creazione di un codice chiave (vedi funzione key), che verrà richiesto ad ogni successivo tentativo di accesso al menu radio.*

MENU	FUNZIONE
	Menu per l'inserimento in memoria dei trasmettitori. Il messaggio FULL indica il completamento della memoria del ricevitore. Di seguito le descrizioni dei singoli sottomenu:
<i>Add</i>	<i>ch1</i> Associa il tasto al canale 1. Premere entro 5 secondi il pulsante del trasmettitore che si desidera associare al canale 1. Il controllo del sincronismo è attivo (vedi paragrafo Sincronismo).
	<i>ch2</i> Associa il tasto al canale 2. Premere entro 5 secondi il pulsante del trasmettitore che si desidera associare al canale 2. Il controllo del sincronismo è attivo (vedi paragrafo Sincronismo).
	<i>ch3</i> Associa il tasto al canale 3 Premere entro 5 secondi il pulsante del trasmettitore che si desidera associare al canale 3. Il controllo del sincronismo è attivo (vedi paragrafo Sincronismo).
	<i>ch4</i> Associa il tasto al canale 4. Premere entro 5 secondi il pulsante del trasmettitore che si desidera associare al canale 4. Il controllo del sincronismo è attivo (vedi paragrafo Sincronismo).

<i>Rdd</i>	<i>F IH</i>	Associa automaticamente i quattro pulsanti di un trasmettitore quadricanale, ognuno al rispettivo canale. (tasto1:ch1, tasto2:ch2, tasto3:ch2 e tasto4:ch4). Premere entro 5 secondi un qualsiasi pulsante di un trasmettitore quadricanale. Il controllo del sincronismo non è attivo (vedi paragrafo Sincronismo).
	<i>HEY</i>	Crea un codice chiave a protezione delle funzioni del menu radio. Inserire un numero di 4 cifre a scelta premendo i pulsanti + e - per incrementare/decrementare la cifra. Mantenere la pressione sul pulsante per accelerare l'incremento/decremento. Premere OK per confermare il valore desiderato. Nota importante: prendere nota del codice inserito e conservarlo con cura.
<i>dEL</i>	Menu per la cancellazione dalla memoria di trasmettitori precedentemente inseriti. Di seguito le descrizioni dei singoli sottomenu:	
	<i>codE</i>	La ricevente si pone in attesa della pressione di un tasto di un trasmettitore memorizzato. Il trasmettitore viene rimosso dalla memoria della ricevente.
	<i>indh</i>	Rimuove un telecomando di cui si conosce la posizione in memoria, vedi funzione Find>Code
	<i>HEY</i>	Cancella dalla memoria il codice chiave, liberando l'accesso alle funzioni del menu radio.
<i>rES</i>	Cancella completamente la memoria ricevente, eliminando tutti i telecomandi, le relative associazioni ed i parametri dei canali. Viene richiesta conferma dell'operazione.	
<i>F ind</i>	Menu per la ricerca dei trasmettitori presenti in memoria. Di seguito le descrizioni dei singoli sottomenu:	
	<i>codE</i>	La ricevente si pone in attesa di un codice, premere un pulsante del trasmettitore, se presente visualizza la posizione in memoria.
	<i>n tH</i>	Visualizza il numero di trasmettitori presenti nella memoria della ricevente

## RR.4WBP Programmable, Four-channel Radio Receiver SPECIFICATIONS

- Four output, independent and freely configurable channels
- Radio receiver, with 433.92MHz radio frequency and programmable code transmitters (self-learning and dipperswitches)
- Programming through built-in LCD display
- It is possible to store up to 16 transmitter codes into memory
- Versions with 230VAC, 115VAC or 24VAC/CC power supply are available.
- Input for 12VDC emergency battery, with automatic charge.

INPUT/OUTPUT FUNCTIONS		
Input, No.	Function	Description
1-2	Power supply	Input, 230Vac 50Hz (1-Phase/2-Neutral) in the 230V version Input, 115Vac 60Hz (1-Phase/2-Neutral) in the 115V version Input, 24 Vac/dc (1+ /2 -) in the 24V version
3-4	Channel 1	Output, channel 1. 230 Vac max 5A. Normally Open (N.O.) Contact, switchable in Normally Closed (N.C.) through jumper 1.
5-6	Channel 2	Output, channel 2. 230 Vac max 5A. N.O. Contact, switchable in N.C. through jumper 2.
7-8	Channel 3	Output, channel 3. 230 Vac max 5A. N.O. Contact switchable in N.C. through jumper 3.
9-10	Channel 4	Output, channel 4. 230 Vac max 5A. N.O. Contact, switchable in N.C. through jumper 4.
11-12	Antenna	Antenna connection of the built-in radio module (11-screen/12-signal).
13-14	Battery	Input for emergency battery, 12Vdc (13:- / 14:+). It allows the operation of the receiver in case of power failure of the mains, During the mains operation the battery is recharged. Recharge time, about 15 hours for a battery 12V/1,2Ah.

### Note:

The U2 memory may contain 16 transmitter codes maximum. If required, this memory can be removed and installed onto another receiver.

### PROGRAMMING

The programming of the various functions of the control unit is carried out by using the LCD display in the receiver and pre-setting the desired values in the programming menus described hereunder.

- 1 - Press the <PG> key, the display shows the first Parameters Menu "PAR".
- 2 - By using the keys <+> or <->, select the desired Menu (PAR->LOG->RADIO->....).
- 3 - Press the <PG> key, the display shows the first function available on the Menu.
- 4 - By using the keys <+> or <->, select the function to be modified.
- 5 - Press the <PG> key, the currently preset value for the selected function is displayed.
- 6 - By using the <+> or <-> keys, select the value to be assigned to the function.
- 7 - Press the <PG> key, "PRG" is displayed which means the programming has been successful.

### Note:

You can return to the upper menu without making changes if you press the <+> and <-> keys simultaneously in a Function Menu.

Press PG to select the desired value. OK is shown to confirm a successful programming.

After 60 sec wait, the receiver exits the programming mode and the display switches off.

Each single function, which is available in the control unit, is described in the following tables.

## PARAMETERS

MENU	FUNCTION	
<i>nch1</i>	The operating mode of channel 1 is preset. The descriptions of the single submenus are shown hereunder:	
	<i>inp</i>	Monostable. The relay activates for 1 sec when the corresponding key is pressed; then the relay returns to its original status.
	<i>ec</i>	Bistable. When the associated key in the transmitter is pressed, the relay activates. It remains in its new status until the key is pressed again.
	<i>tme</i>	Timed. The switching time of the relay can be set between 1 second and 10 minutes. By using the <+> and <-> keys, select the desired time. The presettable values are: from 1 to 10s with 1s steps from 30s to 300s with 30s steps from 300s to 600s with 60s steps.
	<i>cont</i>	The relay switches each time the corresponding key in the transmitter is pressed and returns to its original status after its realise.
<i>nch2</i>	Same operating modes preset for MCH1.	
<i>nch3</i>	Same operating modes preset for MCH1.	
<i>nch4</i>	Same operating modes preset for MCH1.	

## LOGICHE

MENU	FUNCTION	
<i>SAFE</i>	With this function enabled, channel 1 switches only if the corresponding key is pressed for longer than 3 seconds. This function is useful specially to control alarm installations or in cases when accidental activation is to be averted. <b>The default function is preset on OFF.</b>	

## RADIO

*The receiver is supplied with free access to all functions. If necessary, a key code can be created (see key functions), which will be asked at each access attempt to the radio menu.*

MENU	FUNCTION	
<i>Add</i>	Menu to type in the transmitter codes in memory. The message FULL means that the receiver memory is complete. The submenus are described hereunder:	
	<i>ch1</i>	The key is associated to channel 1. Press, within 5 sec, the transmitter key which is to be associated to channel 1. Synchronism control is activated (see Synchronism paragraph).
	<i>ch2</i>	The key is associated to channel 2. Press, within 5 sec, the transmitter key which is to be associated to channel 2. Synchronism control is activated (see Synchronism paragraph).
	<i>ch3</i>	The key is associated to channel 3. Press, within 5 sec, the transmitter key which is to be associated to channel 3. Synchronism control is activated (see Synchronism paragraph).
	<i>ch4</i>	The key is associated to channel 4. Press, within 5 sec, the transmitter key which is to be associated to channel 4. Synchronism control is activated (see Synchronism paragraph).



<i>Rdd</i>	<i>F IH</i>	The four keys of a four channel transmitter are automatically associated, each one to the corresponding channel. (Key1:ch1, key2:ch2, key3:ch2 and key4:ch4). Press, within 5 seconds, any key of a four channel transmitter. Synchronism control is activated (see Synchronism paragraph).
	<i>HEY</i>	A key code to protect functions of the radio menu is created. Type a 4-digit number by pressing + and - keys to increase/decrease the number. Keep the key pressed to accelerate increase/decrease- To confirm the desired value, press OK. Important note: take note of the typed-in code and keep it carefully.
<i>dEL</i>	Menu to erase previously typed in transmitter codes from memory. The single submenus are described hereunder:	
	<i>codE</i>	The receiver is in a waiting mode, waiting for a memorized transmitter key to be pressed. The transmitter is erased from the receiver memory.
	<i>indh</i>	Remove a control unit code for which the position in memory is know, see function Find>Code
	<i>HEY</i>	It erases the key code from memory to gain access to all functions of the radio menu.
<i>rES</i>	The receiver memory is completely erased. All transmitter codes and relevant associations and channel parameters are cancelled. A confirmation of the operation is being asked.	
<i>F ind</i>	Search Menu for transmitter codes stored in memory. The single submenus are described hereunder:	
	<i>codE</i>	La ricevente si pone in attesa di un codice, premere un pulsante del trasmettitore, se presente visualizza la posizione in memoria.
	<i>n tH</i>	The number of transmitter codes stored in the receiver memory is displayed.

# Programmierbarer 4-Kanal-Funkempfänger RR.4WBP

## TECHNISCHE EIGENSCHAFTEN

- Vier unabhängige und frei konfigurierbare Ausgangskanäle
- Funkempfänger, Frequenz 433,92MHz, für Sendergeräte mit programmierbarem Code (Selbstlernfunktion und Dip-Schalter)
- Programmierung über das eingebaute LCD-Display
- Es können bis zu 16 Sendergeräte gespeichert werden.
- Drei unterschiedliche Versionen zu 230Vac, 115Vac oder 24Vac/dc erhältlich.
- Eingang für Reservebatterien zu 12Vdc mit automatischer Aufladefunktion.

## FUNKTIONEN EINGÄNGE/AUSGÄNGE

Eingang Nr.	Funktion	Beschreibung
1-2	Speisung	Eingang 230Vac 50Hz (1-Phase/2-Nulleiter) in der Version 230V Eingang 115Vac 60Hz (1-Phase/2-Nulleiter) in der Version 115V Eingang 24 Vac/dc (1+ /2-) in der Version 24V
3-4	Kanal 1	Ausgang Kanal 1. 230 Vac max. 5A Kontakt N.O., umschaltbar auf N.C. über die Verschiebung des Jumpers 1.
5-6	Kanal 2	Ausgang Kanal 2. 230 Vac max. 5A Kontakt N.O., umschaltbar auf N.C. über die Verschiebung des Jumpers 2.
7-8	Kanal 3	Ausgang Kanal 3. 230 Vac max. 5A Kontakt N.O., umschaltbar auf N.C. über die Verschiebung des Jumpers 3.
9-10	Kanal 4	Ausgang Kanal 4. 230 Vac max. 5A Kontakt N.O., umschaltbar auf N.C. über die Verschiebung des Jumpers 4.
11-12	Antenne	Anschluss Antenne des eingebauten Funkmoduls (11-Schirm/12-Signal).
13-14	Batterie	Eingang für Reservebatterien zu 12Vdc (13:- / 14:+). Ermöglicht den Betrieb des Empfängers bei Stromausfall. Während der Netzstromversorgung erfolgt das Aufladen der Batterie. Aufladezeit ca. 15 Stunden bei einer Batterie 12V/1,2Ah.

### Bemerkung:

Der Speicherplatz U2 ist für maximal 16 Sendergeräte ausreichend. Falls erforderlich, kann der Speicher entfernt und an einem neuen Empfänger installiert werden.

## PROGRAMMIERUNG

Die Programmierung der verschiedenen Funktionen der Einheit erfolgt über das LCD Display an Bord des Empfängers indem die gewünschten Werte im Programmiermenü, wie nachstehend beschrieben eingerichtet werden.

- 1 – Die Taste <PG> drücken, das Display zeigt das erste Menü der Parameter „PAR“ an.
- 2 – Über die Tasten <+> oder <-> das gewünschte Menü wählen (PAR>>LOG>>RADIO>>....).
- 3 – Die Taste <PG> drücken, das Display zeigt die erste Funktion des Menüs an.
- 4 – Über die Tasten <+> oder <-> die gewünschte Funktion wählen.
- 5 – Die Taste <PG> drücken, das Display zeigt den aktuellen Wert der gewählten Funktion an.
- 6 - Über die Tasten <+> oder <-> den Wert wählen der der Funktion zugeteilt werden soll.
- 7 – Die Taste <PG> drücken, das Display meldet „PRG“, was die erfolgte Programmierung bestätigt.

### Bemerkungen:

Durch gleichzeitiges Drücken der Tasten <+> und <-> im Inneren des Menüs ‚Funktion‘, kann man das vorhergehende Menü abrufen ohne Änderungen vorzunehmen.

Taste PG drücken, um den gewünschten Wert einzurichten; nach erfolgter Programmierung wird die Meldung OK zur Bestätigung angezeigt.

Nach einer Wartezeit von 60 Sekunden, schaltet der Empfänger den Programmiermodus und das Display aus.

In den nachstehenden Tabellen sind die einzelnen Funktionen der Einheit beschrieben.

## PARAMETER

MENÜ	FUNKTION	
<i>nch1</i>	Wählt den Betriebsmodus des Kanals 1. Nachstehend sind die einzelnen Untermenüs beschrieben:	
	<i>inp</i>	Monostabil. Das Umschalten des Relais erfolgt 1 sec. lang mit jedem Druck der Taste die im Sendegerät zugeordnet ist; danach schaltet das Relais wieder zurück.
	<i>EG</i>	Bistabil. Mit jedem Druck der Taste die im Sendegerät zugeordnet ist, erfolgt das Umschalten des Relais das danach bis zum nächsten Tastendruck nicht wieder zurückschaltet.
	<i>t INE</i>	Zeitgesteuert. Die Umschaltzeit des Relais ist beliebig zwischen 1 und 10 Minuten einstellbar. Über die Tasten <+> und <-> die gewünschte Zeit einstellen. Diese kann folgendermaßen eingestellt werden: von 1 bis 10s in Schritten von 1s von 30 bis 300s in Schritten von 30s von 300 bis 600s in Schritten von 60s
	<i>cont</i>	Das Umschalten des Relais erfolgt mit jedem Druck der Taste, die im Sendegerät zugeordnet ist; wenn die Taste losgelassen wird, schaltet das Relais wieder zurück.
<i>nch2</i>	Gleicher Betriebsmodus wie für MCH1.	
<i>nch3</i>	Gleicher Betriebsmodus wie für MCH1.	
<i>nch4</i>	Gleicher Betriebsmodus wie für MCH1.	

## LOGIK

MENU	FUNKTION
<i>SRFE</i>	Wird diese Funktion aktiviert, erfolgt das Umschalten des Kanals 1 nur wenn die zugeordnete Taste gedrückt wird. Die Umschaltzeit beträgt mehr als 3 sec. Diese Funktion ist besonders dann nützlich wenn Alarmanlagen oder alle Verbraucher kontrolliert werden sollen, bei denen es wichtig ist eine unvorhergesehene Betätigung zu vermeiden. <b>Die Funktion ist auf OFF voreingestellt (Default).</b>

## RADIO

*Der Empfänger wird werkseitig mit freiem Zugriff auf alle Funktionen geliefert. Falls erforderlich, kann ein Schlüsselcode erstellt werden (siehe Key Funktion) der bei jedem Zugriff auf das Funkmenü verlangt werden wird.*

MENU	FUNKTION	
<i>Rad</i>	Menü zur Einrichtung des Speichers der Sendegeräte. Wenn die Meldung FULL angezeigt wird, ist der Speicher des Empfängers voll. Nachstehend sind die einzelnen Untermenüs beschrieben:	
	<i>ch1</i>	Die Taste wird dem Kanal 1 zugeordnet. Innerhalb von 5 Sekunden die Taste des Sendegeräts drücken, die dem Kanal 1 zugeordnet werden soll. Die Kontrolle des Synchronismus ist aktiviert (siehe Paragraph Synchronismus).
	<i>ch2</i>	Die Taste wird dem Kanal 2 zugeordnet. Innerhalb von 5 Sekunden die Taste des Sendegeräts drücken, die dem Kanal 2 zugeordnet werden soll. Die Kontrolle des Synchronismus ist aktiviert (siehe Paragraph Synchronismus).
	<i>ch3</i>	Die Taste wird dem Kanal 3 zugeordnet. Innerhalb von 5 Sekunden die Taste des Sendegeräts drücken, die dem Kanal 3 zugeordnet werden soll. Die Kontrolle des Synchronismus ist aktiviert (siehe Paragraph Synchronismus).
	<i>ch4</i>	Die Taste wird dem Kanal 4 zugeordnet. Innerhalb von 5 Sekunden die Taste des Sendegeräts drücken, die dem Kanal 4 zugeordnet werden soll. Die Kontrolle des Synchronismus ist aktiviert (siehe Paragraph Synchronismus).

<i>Rdd</i>	<i>F IH</i>	Jede der vier Tasten eines 4-Kanal-Sendegeräts wird automatisch dem entsprechenden Kanal zugeordnet. (Taste1:ch1, Taste2:ch2, Taste3:ch2 und Taste4:ch4). Innerhalb von 5 Sekunden eine beliebige Taste des 4-Kanal-Sendegeräts drücken. Die Kontrolle des Synchronismus ist nicht aktiviert (siehe Paragraph Synchronismus).
	<i>HEY</i>	Erstellt einen Schlüsselcode zum Schutz der Funktionen des Funkmenüs. Eine beliebige 4-stellige Zahl über die Taste + und – (erhöhen/verringern der Zahl) einfügen. Die Taste gedrückt halten um die Zu-/Abnahme zu beschleunigen. Taste Ok zur Bestätigung des gewünschten Wertes drücken. Wichtige Bemerkung: Notieren sie sich den Code und bewahren Sie ihn sorgfältig auf.
<i>dEL</i>	Menü zum Löschen des Speichers mit den zuvor eingefügten Sendegeräten. Nachstehend sind die einzelnen Untermenüs beschrieben:	
	<i>codE</i>	Der Empfänger wartet auf den Druck einer Taste eines gespeicherten Sendegeräts. Das gewählte Sendegerät wird aus dem Speicher des Empfängers gelöscht.
	<i>indh</i>	Eine Fernbedienung deren Position im Speicher bekannt ist, löschen. Siehe Funktion Find>Code
	<i>HEY</i>	Löscht den Schlüsselcode aus dem Speicher und setzt den Zugriff auf die Funktionen des Funkmenüs frei.
<i>rES</i>	Löscht den gesamten Speicher des Empfängers, d.h. alle Fernbedienungen sowie die entsprechenden Zuordnungen und Kanalparameter. Der Vorgang muss bestätigt werden.	
<i>F ind</i>	Menü zur Suche der gespeicherten Sendegeräte. Nachstehend sind die einzelnen Untermenüs beschrieben:	
	<i>codE</i>	Der Empfänger wartet auf einen Code; eine Taste des Sendegeräts drücken. Wenn dieses vorhanden ist wird die Speicherposition angezeigt.
	<i>n tH</i>	Zeigt die Anzahl der im Speicher des Empfängers vorhandenen Sendegeräte an

# Récepteur radio quadricanal programmable RR.4WBP

## CARACTERISTIQUES TECHNIQUES

- Quatre canaux de sortie indépendants librement configurables
- Récepteur de radio avec fréquence 433,92MHz pour transmetteurs à code programmable (auto apprentissage et dipswtiches)
- Programmation moyennant afficheur LCD intégré
- Possibilité de mémoriser jusqu'à 16 codes transmetteur
- Disponibilité des versions avec alimentation à 230Vac, 115Vac ou 24Vac/dc.
- Entrée pour batterie de secours 12Vdc, qui se recharge automatiquement.

### FONCTIONS ENTREES/SORTIES

N° Entrée	Fonction	Description
1-2	Alimentation	Entrée 230Vac 50Hz (1-Phase/2-Neutre) dans la version 230V Entrée 115Vac 60Hz (1-Phase/2-Neutre) dans la version 115V Entrée 24 Vac/dc (1+ /2 -) dans la version 24V
3-4	Canal 1	Sortie Canal 1. 230 Vac max 5A. Contact N.O., commutable en N.F. en déplaçant le cavalier 1.
5-6	Canal 2	Sortie Canal 2. 230 Vac max 5A. Contact N.O., commutable en N.F. en déplaçant le cavalier 2.
7-8	Canal 3	Sortie Canal 3. 230 Vac max 5A. Contact N.O., commutable en N.F. en déplaçant le cavalier 3.
9-10	Canal 4	Sortie Canal 4. 230 Vac max 5A. Contact N.O., commutable en N.F. en déplaçant le cavalier 4.
11-12	Antenne	Branchement antenne du module radio intégré (11-écran/12-signal).
13-14	Batterie	Entrée pour batterie de secours 12Vdc (13- / 14:+). Permet le fonctionnement du récepteur en absence d'alimentation de réseau. Durant le fonctionnement du réseau la batterie se recharge. Temps de recharge 15 heures environ pour une batterie 12V/1,2Ah.

#### Note:

La mémoire U2 arrive à contenir jusqu'à 16 transmetteurs. En cas de nécessité, elle peut être enlevée et installée sur un nouveau récepteur.

### PROGRAMMATION

La programmation des différentes fonctions de la centrale est effectuée en utilisant l'afficheur LCD présent à bord du récepteur et en saisissant les valeurs désirées dans les menus de programmation décrits ci de suite.

- 1 – Appuyez sur la touche <PG>, l'écran affichera le premier menu Paramètres "PAR".
- 2 Choisissez en appuyant sur <+> ou <-> le menu que vous désirez sélectionner (PAR>>LOG>>RADIO>>...).
- 3 – Appuyez sur la touche <PG>, l'afficheur va vous montrer la première fonction disponible dans le menu.
- 4 – Choisissez en appuyant sur <+> ou <-> la fonction que vous désirez modifier.
- 5 - Appuyez sur la touche <PG>, l'afficheur va vous montrer la valeur saisie pour la fonction sélectionnée.
- 6 - Choisissez en appuyant sur <+> ou <-> la valeur que vous voulez affecter à la fonction.
- 7 - Appuyez sur la touche <PG>, l'afficheur va vous montrer le signal "PRG" indiquant que la programmation a été exécutée.

#### Notes:

En appuyant simultanément sur <+> et <-> dans un menu de fonction on peut revenir au menu supérieur sans produire aucune modification.

Appuyez sur PG pour saisir la valeur désirée, le message OK s'affiche pour confirmer que la programmation a eu lieu.

Après une attente de 60s le récepteur sort du mode programmation et éteint l'afficheur.

Dans les tables ci de suite vous avez le descriptif de chaque fonction disponible dans la centrale.

## PARAMETRES

MENU	FONCTION
	Saisie le mode de fonctionnement du Canal 1. Ci de suite les descriptions de chaque sous-menu:
<i>nch1</i>	<i>inp</i> Monostable. La commutation du relais a lieu à chaque pression de la touche associée dans le transmetteur, pour la durée de 1s, après quoi le relais revient à son état de départ.
	<i>EG</i> Bistable. Chaque fois qu'on appuie sur la touche associée dans le transmetteur a lieu la commutation du relais, qui reste dans ce nouvel état jusqu'à la pression suivante.
	<i>t ime</i> Temporisée. Le temps de commutation du relais peut être réglé de 1 second à 10 minutes. Sélectionner les touches <+> et <-> plus le temps désiré. Les valeurs à saisir sont les suivants: de 1 à 10s avec pas de 1s de 30s à 300s avec pas de 30s de 300s à 600s avec pas de 60s.
	<i>cont</i> La commutation du relais a lieu à chaque pression de la touche associée au transmetteur et revient à son état de départ lorsque relâchée.
<i>nch2</i>	Mêmes modes de fonctionnement prévus pour MCH1.
<i>nch3</i>	Mêmes modes de fonctionnement prévus pour MCH1.
<i>nch4</i>	Mêmes modes de fonctionnement prévus pour MCH1.

## LOGICHE

MENU	FONCTION
<i>SAFE</i>	Si l'on active cette fonction la commutation du Canal 1 n'a lieu que si la pression sur la touche associée a une durée supérieure à 3s. Cette fonction s'avère particulièrement utile pour contrôler les systèmes d'alarme ou pour toute utilisation où il est important d'éviter des actionnements involontaires. <b>Par défaut la fonction est saisie sur OFF.</b>

## RADIO

*Le récepteur est fourni de série avec libre accès à toutes les fonctions, en cas de nécessité vous pouvez créer un code clé (voir fonction key), qui sera demandé à chaque tentative ultérieure d'accès au menu radio.*

MENU	FONCTION
	Menu pour la saisie des transmetteurs dans la mémoire. Le message FULL indique que la mémoire du récepteur est pleine. Ci de suite les descriptions de chaque sous-menu:
<i>Add</i>	<i>ch1</i> Associe la touche au Canal 1. Appuyez dans l'espace de 5 secs sur la touche du transmetteur que vous désirez associer au Canal 1. Le contrôle du synchronisme est actif (voir paragraphe Synchronisme).
	<i>ch2</i> Associe la touche au Canal 2. Appuyez dans l'espace de 5 secs sur la touche du transmetteur que vous désirez associer au Canal 2. Le contrôle du synchronisme est actif (voir paragraphe Synchronisme).
	<i>ch3</i> Associe la touche au Canal 3 Appuyez dans l'espace de 5 secs sur la touche du transmetteur que vous désirez associer au Canal 3. Le contrôle du synchronisme est actif (voir paragraphe Synchronisme).
	<i>ch4</i> Associe la touche au Canal 4. Appuyez dans l'espace de 5 secs sur la touche du transmetteur que vous désirez associer Canal 4. Le contrôle du synchronisme est actif (voir paragraphe Synchronisme).

<i>Rdd</i>	<i>F IH</i>	Associe automatiquement les quatre touches d'un transmetteur quadricanal, chacun à son canal respectif. (touche1:ch1, touche2:ch2, touche3:ch2 e touche4:ch4). Appuyez dans l'espace de 5 secs sur une touche quelconque d'un transmetteur quadricanal. Le contrôle du synchronisme n'est pas actif (voir paragraphe Synchronisme).
	<i>HEY</i>	Créez un code clé pour protéger les fonctions du menu radio. Insérez un numéro à 4 chiffres en appuyant sur les touches + et – pour augmenter/diminuer le chiffre. Gardez le bouton pressoir appuyé pour accélérer l'augmentation/diminution. Appuyez sur OK pour valider la valeur choisie. Important: prenez note du code inséré et gardez-le soigneusement.
<i>dEL</i>	Menu pour l'effacement de la mémoire des transmetteurs précédemment saisis. Ci de suite les descriptions de chaque sous-menu:	
	<i>codE</i>	Le récepteur se met en attente de la pression d'une touche d'un transmetteur mémorisé. Le transmetteur est effacé de la mémoire du récepteur.
	<i>indh</i>	Enlève une télécommande dont on connaît la position en mémoire, voir fonction FIND>>Code.
	<i>HEY</i>	Efface de la mémoire le code clé en délivrant l'accès aux fonctions du menu radio.
<i>rES</i>	Efface complètement la mémoire récepteur, en éliminant toutes les télécommandes, les relatives associations et paramètres des canaux. Confirmation de l'opération est demandée.	
<i>F ind</i>	Menu pour la recherche des transmetteurs présents en mémoire. Ci de suite les descriptions de chaque sous-menu:	
	<i>codE</i>	Le récepteur se pose en attente d'un code, appuyez sur une touche du transmetteur, si présent il affiche sa position en mémoire.
	<i>n tH</i>	Affiche le nombre de transmetteurs présents dans la mémoire du récepteur.

# Transceptor cuatricanal programable RR.4WBP

## CARACTERÍSTICAS TÉCNICAS

- Cuatro canales de salida independientes configurables libremente
- Transceptor con frecuencia de 433,92MHz para transmisores con código programable (auto-aprendizaje y dipswtiches)
- Programación mediante display LCD incorporado
- Posibilidad de memorizar hasta 16 códigos transmisor
- Disponibles versiones con alimentación de 230Vac, 115Vac ó 24Vac/dc.
- Entrada para batería de emergencia 12Vdc, con recarga automática.

FUNCIONES ENTRADAS/SALIDAS		
Nº entrada	Función	Descripción
1-2	Alimentación	Entrada 230Vac 50Hz (1-Fase/2-Neutro) en la versión 230V Entrada 115Vac 60Hz (1-Fase/2-Neutro) en la versión 115V Entrada 24 Vac/dc (1+ /2 -) en la versión 24V
3-4	Canal 1	Salida canal 1. 230 Vac máx. 5A. Contacto N.A., conmutable en N.C. desplazando el puente 1.
5-6	Canal 2	Salida canal 2. 230 Vac máx. 5A. Contacto N.A., conmutable en N.C. desplazando el puente 2.
7-8	Canal 3	Salida canal 3. 230 Vac máx. 5A. Contacto N.A., conmutable en N.C. desplazando el puente 3.
9-10	Canal 4	Salida canal 4. 230 Vac máx. 5A. Contacto N.A., conmutable en N.C. desplazando el puente 4.
11-12	Antena	Conexión antena del módulo radio incorporado (11-pantalla/12-senal).
13-14	Batería	Entrada para batería de emergencia 12Vdc (13:- / 14:+). Permite el funcionamiento del receptor faltando alimentación de red. Durante el funcionamiento con red es efectuada la recarga de la batería. Tiempo de recarga, aproximadamente 15 horas para una batería de 12V/1,2Ah.

### Nota:

La memoria U2 puede contener como máximo 16 transmisores.  
Si fuese necesario, se puede quitar e instalar en un nuevo receptor.

## PROGRAMACIÓN

La programación de las varias funcionalidades de la central se efectúa utilizando el display LCD presente a bordo del receptor y programando los valores deseados en los menús de programación que se describen a continuación.

- 1 – Pulsar la tecla <PG>, el display presenta el primer menú Parámetros “PAR”.
- 2 – Seleccionar, con la tecla <+> ó <->, el menú que se desea seleccionar (PAR>>LOG>>RADIO>>...).
- 3 – Pulsar la tecla <PG>, el display presenta la primera función disponible en el menú.
- 4 – Seleccionar, con la tecla <+> ó <->, la función que se desea modificar.
- 5 – Pulsar la tecla <PG>, el display presenta el valor actualmente configurado para la función seleccionada.
- 6 – Seleccionar, con la tecla <+> ó <->, el valor que se desea asignar a la función.
- 7 – Pulsar la tecla <PG>, el display presenta “PRG” que indica la efectiva programación.

### Notas:

La presión simultánea de <+> y <->, efectuada dentro de un menú de función, permite regresar al menú superior sin aportar modificaciones.

Pulsar PG para configurar el valor que se desea, es presentado el mensaje OK para confirmar la efectiva programación. Después de 60s de inactividad, el receptor sale de la modalidad de programación y apaga el display.

En las tablas siguientes se describen las funciones individuales disponibles en la central.



## PARÁMETROS

MENÚ	FUNCIÓN
	Configura la modalidad de funcionamiento del canal 1. A continuación se describen los submenús individuales:
<i>inp</i>	Monoestable. La conmutación del relé es efectuada a cada presión de la tecla asociada en el transmisor, por una duración de 1s, seguidamente el relé vuelve al estado inicial.
<i>EG</i>	Biestable. A cada presión de la tecla asociada en el transmisor tiene lugar la conmutación del relé, que queda en el nuevo estado hasta una sucesiva presión.
<i>nch1</i>	Temporizada. El tiempo de conmutación del relé es configurable entre 1 segundo y 10 minutos. Seleccionar con las teclas <+> y <-> el tiempo que se desea. Los valores configurables son: De 1 a 10s por pasos de 1s De 30s a 300s por pasos de 30s De 300s a 600s por pasos de 60s.
<i>cont</i>	La conmutación del relé es efectuada a cada presión del pulsador asociado en el transmisor y vuelve al estado inicial al soltarlo.
<i>nch2</i>	Mismas modalidad de funcionamiento previstas para MCH1.
<i>nch3</i>	Mismas modalidad de funcionamiento previstas para MCH1.
<i>nch4</i>	Mismas modalidad de funcionamiento previstas para MCH1.

## LOGICHE

MENÚ	FUNCIÓN
<i>SARFE</i>	Si se activa esta función, la conmutación del canal 1 tiene lugar sólo si se pulsa el pulsador asociado por más de 3s. Esta función es de particular utilidad para el control de sistemas de alarma o en todas las utilizaciones en las cuales es importante evitar accionamientos involuntarios. <b>La función predeterminada está programada como OFF.</b>

## RADIO

*El receptor sale de la fábrica con acceso libre a todas le funciones, a ser necesario es posible crear un código clave (ver función Key), que será solicitado a cada sucesivo intento de acceso al menú Radio.*

MENÚ	FUNCIÓN
	Menú para la introducción en memoria de los transmisores. El mensaje FULL indica que la memoria del receptor está llena. A continuación se describen los submenús individuales:
<i>ch1</i>	Asociar la tecla al canal 1. Pulsar dentro de 5 segundos la tecla del transmisor que se desea asociar con el canal 1. El control del sincronismo está activo (ver párrafo Sincronismo).
<i>ch2</i>	Asociar la tecla al canal 2. Pulsar dentro de 5 segundos la tecla del transmisor que se desea asociar con el canal 2. El control del sincronismo está activo (ver párrafo Sincronismo).
<i>ch3</i>	Asociar la tecla al canal 3. Pulsar dentro de 5 segundos la tecla del transmisor que se desea asociar con el canal 3. El control del sincronismo está activo (ver párrafo Sincronismo).
<i>ch4</i>	Asociar la tecla al canal 4. Pulsar dentro de 5 segundos la tecla del transmisor que se desea asociar con el canal 4. El control del sincronismo está activo (ver párrafo Sincronismo).

<i>Rdd</i>	<i>F IH</i>	Asocia automáticamente los cuatro pulsadores de un transmisor cuatricanal, cada con el respectivo canal. (tecla1:ch1, tecla2:ch2, tecla3:ch2 y tecla4:ch4). Pulsar dentro de 5 segundos cualquier tecla de un transmisor cuatricanal. El control del sincronismo no está activo (ver párrafo Sincronismo).
	<i>HEY</i>	Creación de un código clave para proteger las funciones del menú Radio. Introducir un número de 4 dígitos como se prefiera pulsando los botones + y - para aumentar/reducir el dígito. Mantener pulsado el botón para acelerar el aumento/reducción. Pulsar OK para confirmar el valor deseado. Nota importante: Tomar nota del código insertado y guardarlo con cuidado.
<i>dEL</i>	Menú para borrar de la memoria transmisores precedentemente incorporados. A continuación se describen los submenús individuales:	
	<i>codE</i>	El receptor se pone en espera de la presión de una tecla de un transmisor memorizado. El transmisor es eliminado de la memoria del receptor.
	<i>indh</i>	Retirar un mando a distancia del cual se conoce la posición en memoria, véase la función FIND>>Code.
	<i>HEY</i>	Borra de la memoria el código clave, liberando el acceso a las funciones del menú radio.
<i>rES</i>	Borra completamente la memoria del receptor, eliminando todos los mandos a distancia, las correspondientes asociaciones y los parámetros de los canales. Se pide la confirmación de la operación.	
<i>F ind</i>	Menú para buscar los transmisores presentes en memoria. A continuación se describen los submenús individuales:	
	<i>codE</i>	El receptor se pone en espera de un código, pulsar una tecla del transmisor, si está presente visualiza la posición en memoria.
	<i>n tH</i>	Visualiza el número de transmisores presentes en la memoria del receptor

# Radioodbiornik czterokanałowy programowalny RR.4WBP

## DANE TECHNICZNE

- Cztery niezależne kanały wyjścia dowolnie konfigurowane
- Radioodbiornik o częstotliwości 433,92MHz dla nadajników na kod programowalny (samonauczanie i dip-switche)
- Programowanie przy pomocy wbudowanego wyświetlacza LCD
- Możliwość wprowadzenia do pamięci do 16 kodów nadajnika
- Do dyspozycji wersje z zasilaniem na 230Vac, 115Vac lub 24Vac/dc.
- Wejście dla baterii bezpieczeństwa 12Vdc, z automatycznym doładowaniem.

FUNKCJE WEJŚĆ/WYJŚĆ		
Nr Wejścia	Funkcja	Opis
1-2	Zasilanie	Wejście 230Vac 50Hz (1-Faza/2-Zerowy) w wersji na 230V Wejście 115Vac 60Hz (1-Faza/2-Zerowy) w wersji na 115V Wejście 24 Vac/dc (1+ /2 -) w wersji na 24V
3-4	Kanał 1	Wyjście Kanału 1. 230 Vac max 5A. Zestyk N.O. (NORM. OTW.), zamienny na N.C. (NORM. ZWARTY ) przez przesunięcie jumpera 1.
5-6	Kanał 2	Wyjście Kanału 2. 230 Vac max 5A. Zestyk N.O. (NORM. OTW.), zamienny na N.C. (NORM. ZWARTY ) przez przesunięcie jumpera 2.
7-8	Kanał 3	Wyjście Kanału 3. 230 Vac max 5A. Zestyk N.O. (NORM. OTW.), zamienny na N.C. (NORM. ZWARTY ) przez przesunięcie jumpera 3.
9-10	Kanał 4	Wyjście Kanału 4. 230 Vac max 5A. Zestyk N.O. (NORM. OTW.), zamienny na N.C. (NORM. ZWARTY ) przez przesunięcie jumpera 4.
11-12	Antena	Połączenie anteny I modułu radio wbudowane (11-ekran/12-sygnal).
13-14	Bateria	Wejście baterii bezpieczeństwa 12Vdc (13:- / 14:+). Pozwala na działanie odbiornika przy braku zasilania sieciowego. Podczas działania zasilania sieciowego bateria doładowuje się. Czas doładowania około 15 godz. dla baterii 12V/1,2Ah.

### Uwaga:

Pamięć U2 może zawierać maksymalnie do 16 nadajników. W razie konieczności może być odłączona i zainstalowana na nowym odbiorniku.

## PROGRAMOWANIE

Programowanie różnorodnych funkcji centralki odbywa się przy pomocy wyświetlacza

LCD wbudowanego do odbiornika, pozwalającego na ustalenie żądanych parametrów w menu programowania opisanych poniżej.

1 - Wcisnąć przycisk <PG>, na wyświetlaczu ukaże się pierwsze menu Parametry "PAR".

2 - Wybrać przy pomocy przycisku <+> lub <-> menu, które zamierza się zaznaczyć (PAR>>LOG>>RADIO>>....).

3 - Wcisnąć przycisk <PG>, na wyświetlaczu ukaże się pierwsza dostępna funkcja menu.

4 - Wybrać przy pomocy przycisku <+> lub <-> funkcję, którą zamierza się zmodyfikować.

5 - Wcisnąć przycisk <PG>, wyświetlacz pokaże aktualnie ustawiony parametr dla zaznaczonej funkcji.

6 - Wybrać przy pomocy przycisku <+> lub <-> parametr, jaki zamierza się przypisać danej funkcji.

7 - Wcisnąć przycisk <PG>, wyświetlacz pokaże sygnał "PRG", oznaczający, że programowanie odbyło się.

### Uwagi:

Jednoczesne wciśnięcie <+> i <-> wykonane wewnątrz menu funkcji pozwala na powrót do menu wyższego bez wprowadzania zmian.

Wcisnąć PG w celu ustalenia żądanego parametru, zostanie wyświetlony komunikat OK na potwierdzenie, że programowanie odbyło się.

Po odczekaniu 60 sek. odbiornik wychodzi z trybu programowania i gasi wyświetlacz. W niżej przedstawionych tabelach opisane są poszczególne funkcje obecne w centralce.

## PARAMETRY

MENU	FUNKCJA
	Ustala tryb działania kanału 1. Poniżej podany jest opis poszczególnych podmenu:
<i>nch 1</i>	<i>inp</i> Jednostabilny. Komutacja przełącznika odbywa się po każdym wciśnięciu odpowiadającego mu przycisku nadajnika przez 1s, po czym przełącznik powraca do stanu pierwotnego.
	<i>EG</i> Bistabilny. Komutacja przełącznika odbywa się po każdym wciśnięciu odpowiadającego mu przycisku nadajnika, przełącznik pozostaje w tym stanie aż do ponownego wciśnięcia.
	<i>t ime</i> Z regulatorem czasowym. Czas komutacji przełącznika może być ustawiony od 1 sekundy do 10 minut. Przy pomocy przycisków <+> i <-> należy wyznaczyć żądany czas. Można ustawić następujące wartości: od 1 s do 10 s z przedziałem 1 s od 30 s do 300 s z przedziałem 30 s od 300 s do 600 s z przedziałem 60 s.
	<i>cont</i> Zmiana stanu przełącznika ma miejsce podczas każdego naciśnięcia stosownego przycisku w nadajniku, natomiast zwolnienie przycisku powoduje powrót przełącznika do stanu początkowego.
<i>nch 2</i>	Taki sam tryb działania jak MCH1.
<i>nch 3</i>	Taki sam tryb działania jak MCH1.
<i>nch 4</i>	Taki sam tryb działania jak MCH1.

## LOGICHE

MENU	FUNKCJA
<i>SRFE</i>	Po aktywowaniu tej funkcji komutacja kanału 1 ma miejsce wtedy, jeżeli odpowiadający mu przycisk będzie wciśnięty przez czas dłuższy jak 3s. Funkcja ta jest szczególnie przydatna dla kontroli instalacji alarmowych lub w przypadku takiego typu użytkownika, kiedy ma znaczenie uniknięcie niezamierzonego uruchomienia. <b>Ustawienie domyślne ustalone jest na OFF.</b>

## RADIO

*Dostarczany odbiornik ma wolny dostęp do wszystkich funkcji; w przypadku konieczności możliwe jest utworzenie kodu kluczowego (zobacz funkcję key), który będzie żądany przy każdej kolejnej próbie dostępu do menu radio.*

MENU	FUNKCJA
	Menu wprowadzania do pamięci nadajników. Komunikat FULL wskazuje, że pamięć odbiornika jest całkowicie wypełniona. Poniżej opis poszczególnych podmenu:
<i>Add</i>	<i>ch 1</i> Przypisuje przycisk do kanału 1. Wcisnąć w ciągu 5 sekund przycisk nadajnika, który zamierza się przypisać kanałowi 1. Kontrola synchronizmu jest aktywna (zobacz paragraf Synchronizm).
	<i>ch 2</i> Przypisuje przycisk do kanału 2. Wcisnąć w ciągu 5 sekund przycisk nadajnika, który zamierza się przypisać kanałowi 2
	<i>ch 3</i> Przypisuje przycisk do kanału 3. Wcisnąć w ciągu 5 sekund przycisk nadajnika, który zamierza się przypisać kanałowi 3
	<i>ch 4</i> Przypisuje przycisk do kanału 4. Wcisnąć w ciągu 5 sekund przycisk nadajnika, który zamierza się przypisać kanałowi 4

<i>Add</i>	<i>F IH</i>	Automatycznie przypisuje cztery przyciski nadajnika czterokanałowego, każdy do odpowiadającego mu kanału (przycisk 1:ch1, przycisk 2:ch2, przycisk 3:ch2 e przycisk 4:ch4). Wcisnąć w ciągu 5 sekund jakikolwiek przycisk nadajnika czterokanałowego. Kontrola synchronizmu jest aktywna (zobacz paragraf Synchronizm).
	<i>HEY</i>	Twórz kod kluczowy zabezpieczenia funkcji menu radio. Wprowadź dowolną czterocyfrową liczbę, wciskając przyciski + i – w celu zwiększenia/zmniejszenia cyfry. W celu przyspieszenia wzrostu/zmniejszania cyfr należy trzymać przycisk wciśnięty. Wcisnąć OK dla potwierdzenia żądanej wartości. Uwaga – ważne: zanotować wprowadzony kod i starannie przechowywać go.
<i>dEL</i>	Menu dla wykasowania z pamięci uprzednio wprowadzonych nadajników. Poniżej opis poszczególnych podmenu:	
	<i>codE</i>	Odbiornik będzie w stanie oczekiwania na wciśnięcie przycisku wprowadzonego do pamięci nadajnika. Nadajnik zostanie wykasowany z pamięci odbiornika.
	<i>indh</i>	Usunąć nadajnik o znanym położeniu w pamięci, zobacz funkcję FIND>>Code.
	<i>HEY</i>	Wykasowanie z pamięci kodu kluczowego, uwalniając dostęp do funkcji menu radio.
<i>rES</i>	Kasuje całkowicie pamięć odbiornika, eliminując wszystkie piloty, odpowiadające im przypisania i parametry kanałów. Wymagane jest potwierdzenie operacji	
<i>F ind</i>	Menu wyszukiwania nadajników obecnych w pamięci. Poniżej opis poszczególnych podmenu:	
	<i>codE</i>	Odbiornik będzie w stanie oczekiwania na kod, wcisnąć przycisk nadajnika, jeżeli obecny, jego pozycja w pamięci zostanie wyświetlona.
	<i>n tH</i>	Wizualizuje liczbę nadajników obecnych w pamięci odbiornika.





**BENINCA®**

**AUTOMATISMI BENINCA** SpA - Via Capitello, 45 - 36066 Sandrigo (VI) - Tel. 0444 751030 r.a. - Fax 0444 759728

---