

## USAGE INDUSTRIEL

- Motoréducteur électromécanique autobloquant avec débloccage rapide
- Réduction en bain d'huile avec vis sans fin en acier trempé et engrenage en bronze
- Le fonctionnement silencieux et la force sont ses principales caractéristiques
- Centrale de commande disponible séparément

N.B. À la demande les moteurs sont disponibles avec l'électrofrein



THINK



Esthétique fonctionnelle et dimensions qui permettent l'installation dans les endroits les plus difficiles



Mécanique entièrement en métal et en bain d'huile pour garantir la durée de vie maximum.

NOTES:

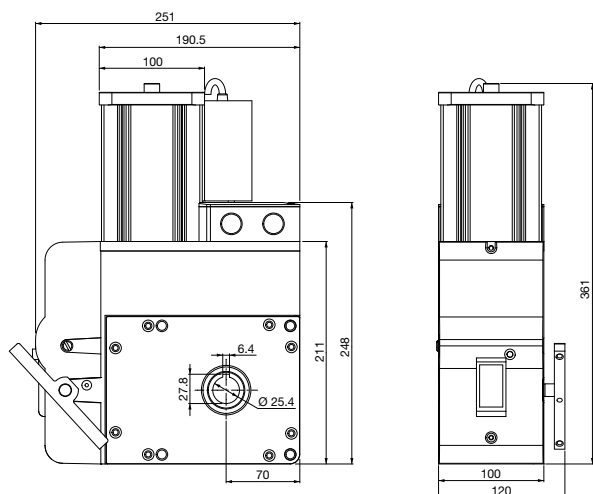
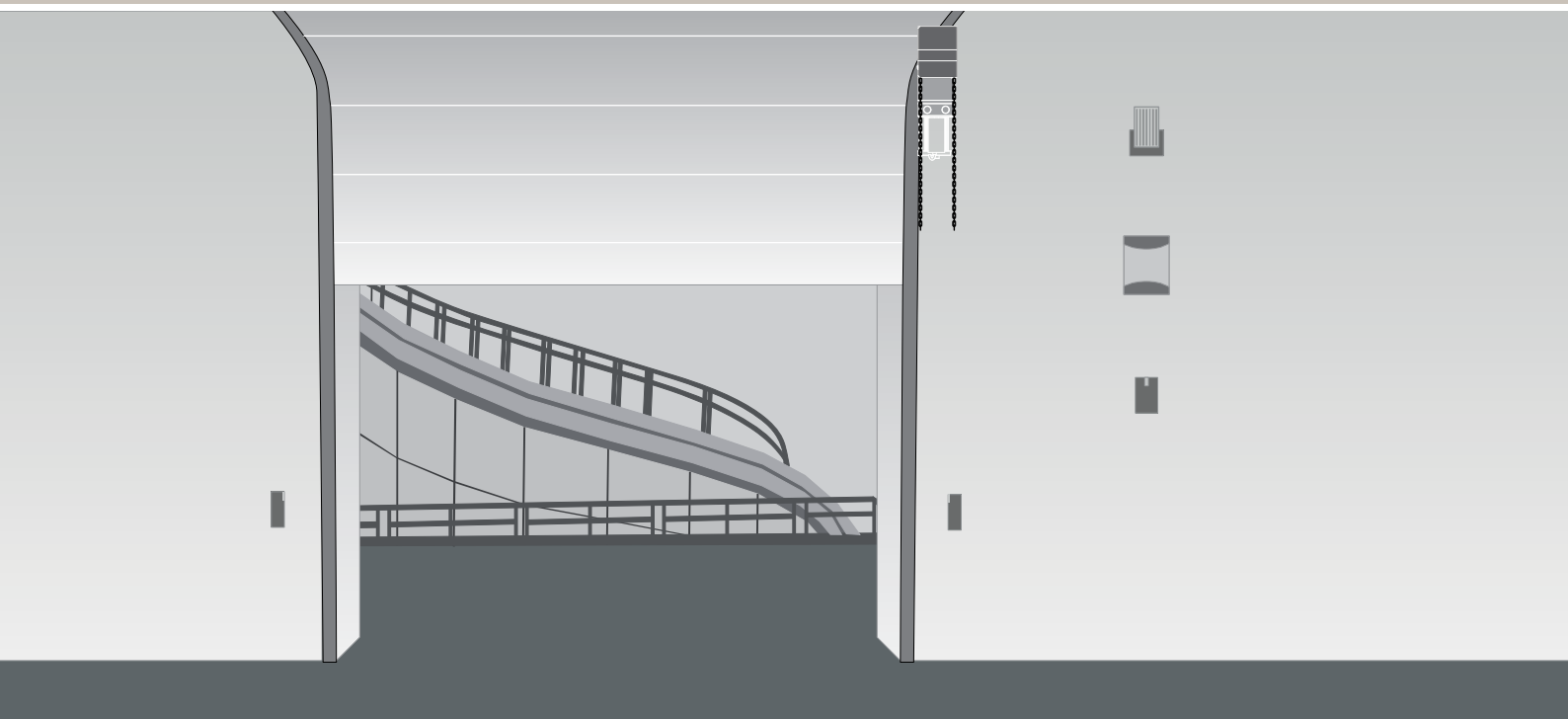
.....

.....

.....

.....

.....



<b>DONNÉS TECHNIQUES</b>	<b>VN.S20</b>	<b>VN.S40</b>	<b>VN.ST20</b>	<b>VN.ST40</b>
Alimentation moteur	230 Vac	230 Vac	400 Vac	400 Vac
Courant max. absorbée	3,3 A	3,3 A	1,7 A	1,7 A
Couple	130 Nm	130 Nm	180 Nm	180 Nm
Vitesse sortie	24 r.p.m.	24 r.p.m.	24 r.p.m.	24 r.p.m.
Trou arbre	1" (25,4 mm)	1" (25,4 mm)	1" (25,4 mm)	1" (25,4 mm)
Rap. de réduction fin de course	1/20	1/40	1/20	1/40
Cycle de travail	30%	30%	50%	50%
Degré de protection	IP 40	IP 40	IP 40	IP 40
Temp. de fonctionnement	-20°C/+50°C	-20°C/+50°C	-20°C/+50°C	-20°C/+50°C
Surface porte	35 m²/max.	35 m²/max.	40 m²/max.	40 m²/max.
Lubrification	Huile	Huile	Huile	Huile
Poids	14,7 Kg	14,7 Kg	14,7 Kg	14,7 Kg
<b>Nb pièces par palette</b>	<b>48</b>	<b>48</b>	<b>48</b>	<b>48</b>