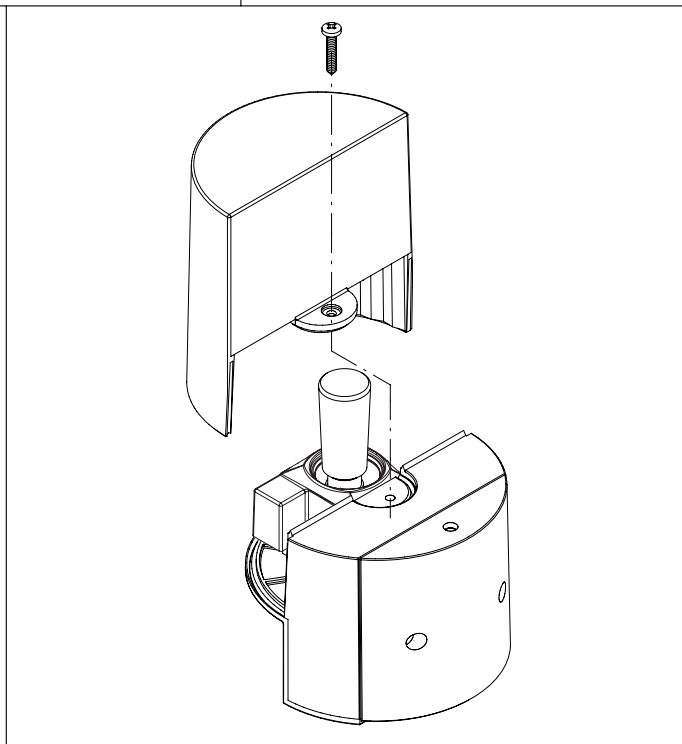
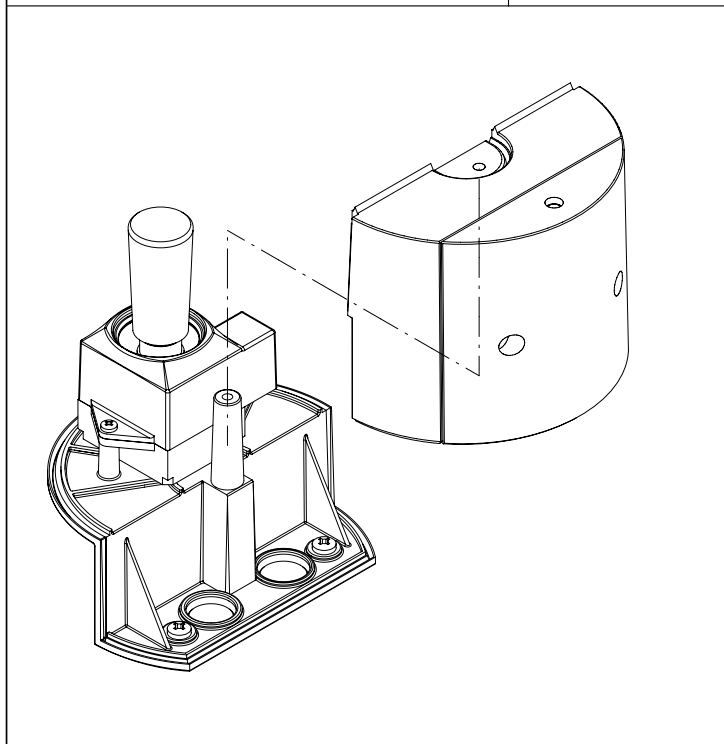
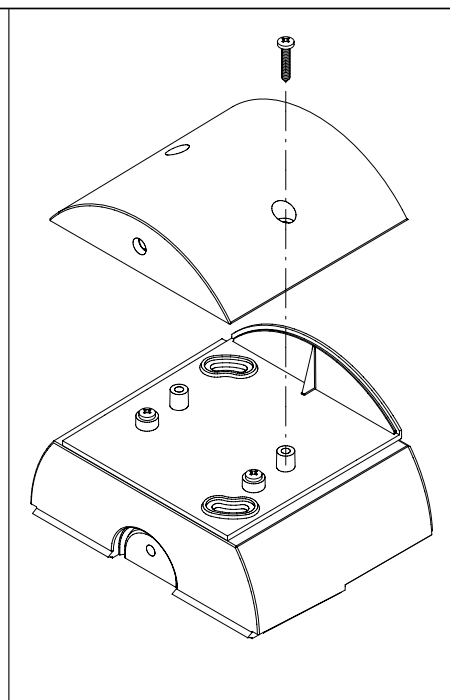
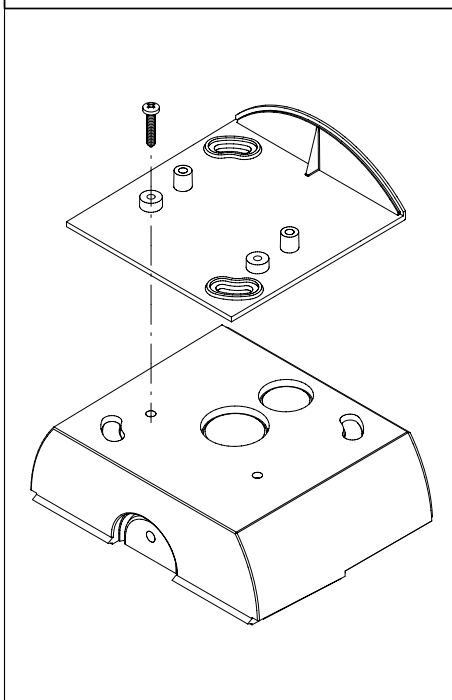
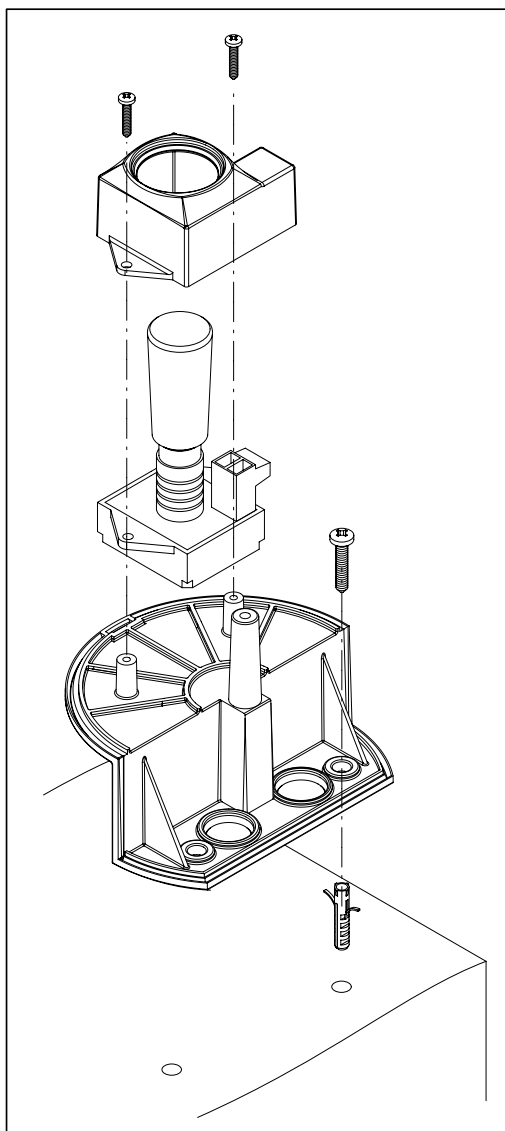


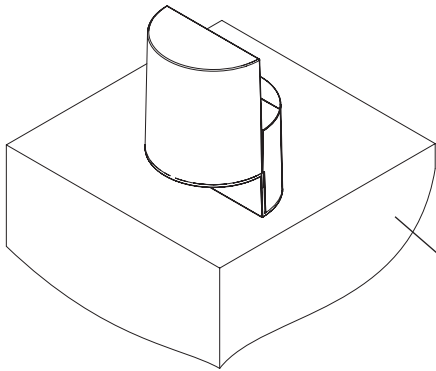
L8542051  
Rev. 02/05/03

# BENINCA®

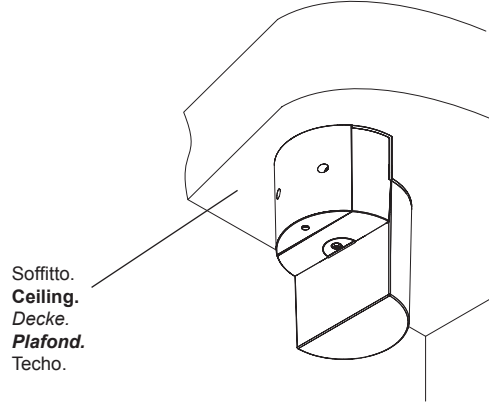
## LAMP LAMP24 - LAMP115



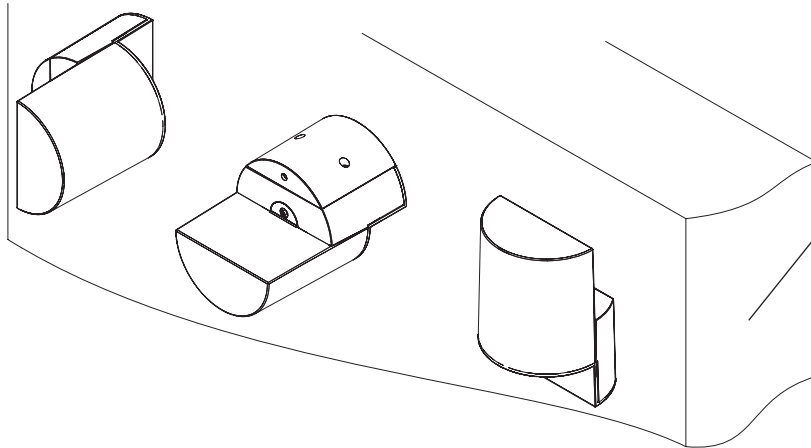
| Dati tecnici        | Technical data | Technische Daten | Donnees technique | Datos técnicos | Dane techniczne    | LAMP          | LAMP115       | LAMP24     |
|---------------------|----------------|------------------|-------------------|----------------|--------------------|---------------|---------------|------------|
| Alimentazione       | Power supply   | Speisung         | Alimentation      | Alimentación   | Napięcie zasilania | 230Vac (50Hz) | 115Vac (60Hz) | 24Vac/dc   |
| Grado di protezione | IP class       | IP Grad          | Degré IP          | Índice IP      | Stopień IP         | IP44          | IP44          | IP44       |
| Lampada             | Lamp           | Lampe            | Lampe             | Lámpara        | Lampa              | 40Wmax-E14    | 40Wmax-E14    | 25Wmax-E14 |



Pilastro.  
**Pillar.**  
Säule.  
**Pilier.**  
Pilastra.



Soffitto.  
**Ceiling.**  
Decke.  
**Plafond.**  
Techo.



Muro.  
**Wall.**  
Mauer.  
**Mur.**  
Pared.

**Dichiarazione CE di conformità**  
**EC declaration of conformity**  
**EG-Konformitätserklärung**

**Déclaration CE de conformité**  
**Declaracion CE de conformidad**  
**Deklaracja UE o zgodności**

Con la presente dichiariamo che il nostro prodotto

We hereby declare that our product

Hiermit erklären wir, dass unser Produkt

Nous déclarons par la présente que notre produit

Por la presente declaramos que nuestro producto

Niniejszym oświadczamy że nasz produkt

---

**LAMP**

---

è conforme alle seguenti Direttive:

complies with the following Guidelines:

folgenden Richtlinien entspricht:

correspond aux Directives suivantes:

satisface los Reglamentos siguientes:

zgodny jest z poniżej wyszczególnionymi rozporządzeniami:

**89/336/CEE, 73/23/CEE, 93/68/CEE**

Data/Firma

**BENINCA®**